

SR 25, SR38, SR 65, SR68, SR 75

BETRIEBSANLEITUNG.....	1
OPERATING INSTRUCTIONS.....	12
NOTICE D'UTILISATION.....	22
ISTRUZIONI DI SERVIZIO.....	33
MANUAL INSTRUCCIONES.....	44
BEDRIJFSHANDLEIDING.....	54
BETJENINGSVEJLEDNING.....	64
BRUKSANVISNING.....	75
DRIFTSANVISNING.....	85
KÄYTTÖOHJE.....	96
INSTRUKCJA OBSŁUGI.....	106
Původní návod k používání.....	125 v

WEKA Elektrowerkzeuge

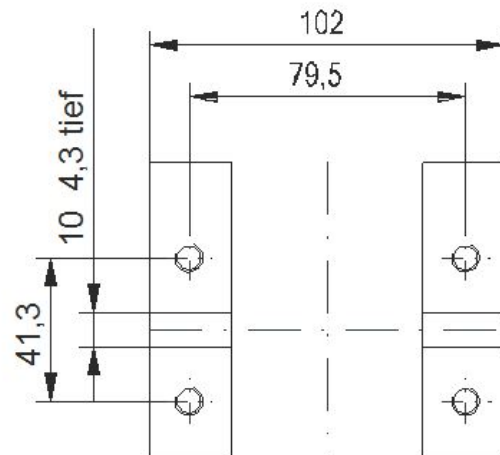
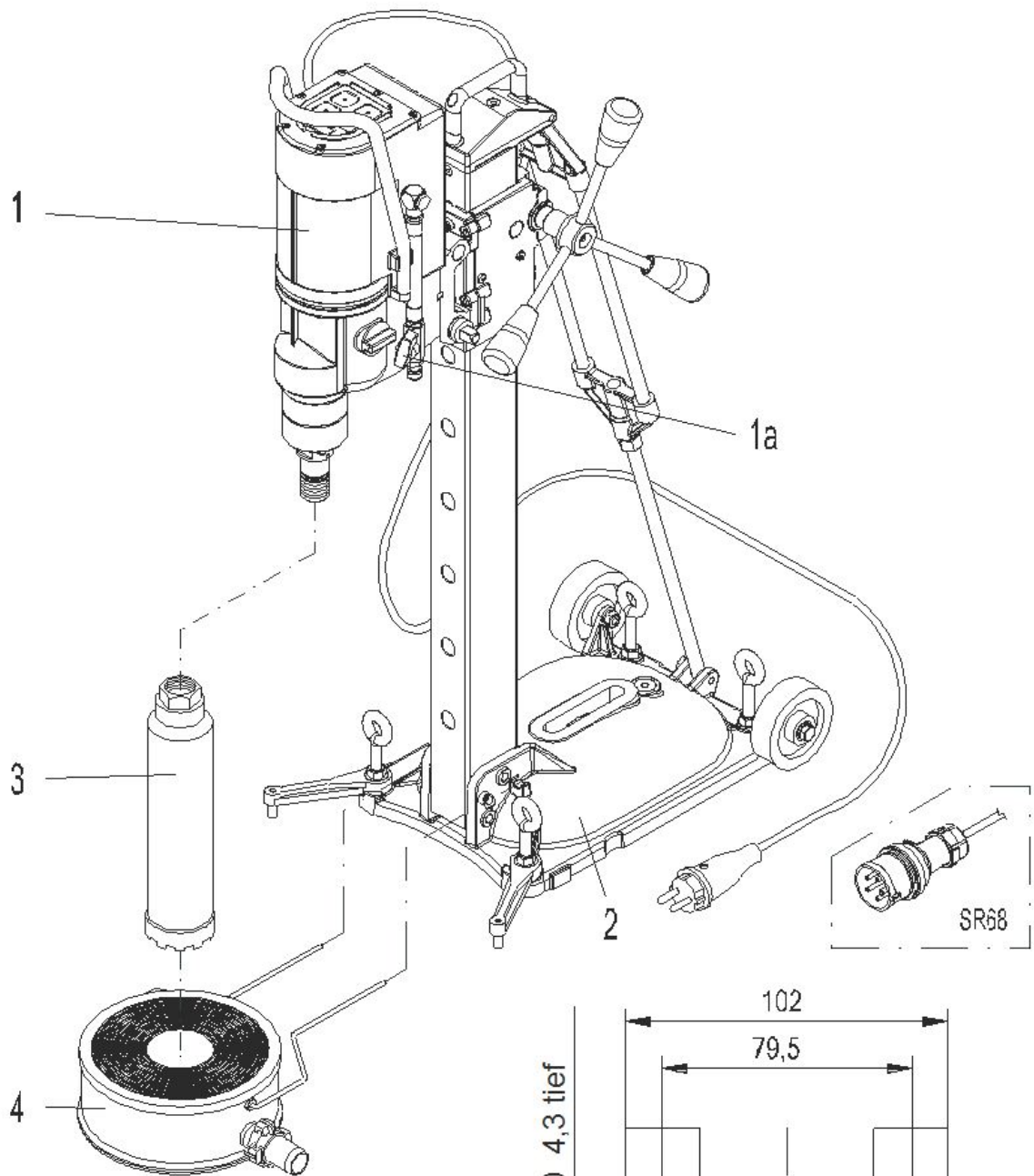
Auf der Höhe 20, D 75387 Neubulach

Telephone: +49 7053 96816-0, Telefax: +49 7053 3138

Internet: www.weka-elektrowerkzeuge.de

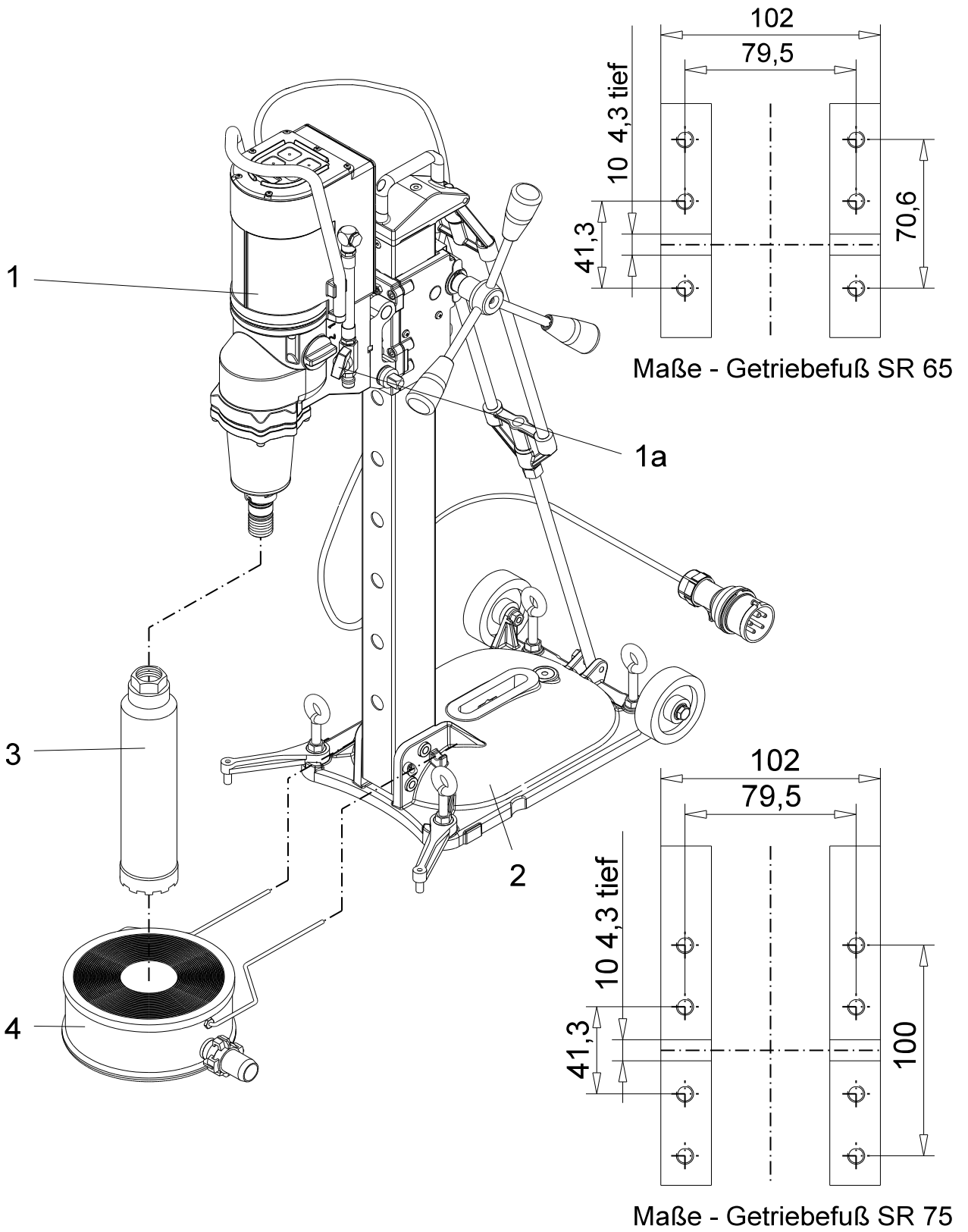
Email: weka@weka-elektrowerkzeuge.de

SR 25, SR38, SR68



Maße - Getriebefuß

SR65, SR75



SYMBOLS

Auf der Maschine - On the machine

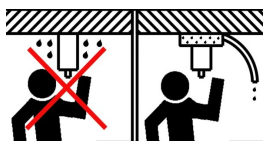


Betriebsanleitung vor Inbetriebnahme sorgfältig durchlesen!
Please read operators manual carefully before putting the machine into operation!
Notice d'utilisation à lire attentivement avant la mise en service de la machine!
Leggere la manuale di istruzioni con attenzione prima dell'utilizzo della macchina!
¡Estas instrucciones se deben leer atentamente antes de poner en marcha la máquina!
Voor de ingebruikneming gebruiksaanwijzing a.u.b. zorgvuldig doorlezen!
Læs betjeningsvejledningen omhyggeligt inden maskinen tages i drift!
Läs noggrannt igenom denna anvisning innan maskinen tas i bruk!
Les nøye gjennom instruksjonen i denne manualen!
Lue tarkasti tämä ohje ennen koneen käyttöönottoa!
Instrukcja obsługi, prosimy dokładnie przeczytać przed uruchomieniem maszyny!
Před uvedením do provozu si pozorně přečtěte návod k obsluze!

Původní návod k používání



Tragen Sie beim Arbeiten mit dieser Maschine einen Gehörschutz.
Wear ear protection when working with this machine.
Portez un protège-oreilles lorsque vous travaillez avec cette machine.
Durante il lavoro con questa macchina indossate una protezione dell'udito.
Utilice una protección de los oídos durante los trabajos con la máquina.
Draag bij het werken met deze machine gehoorbescherming.
Husk at bruge lyddæmpende ørebeskyttelse hvis De arbejder med maskinen.
Använd hörselskydd vid användning av denna maskin.
Bruk hørselsvern ved bruk av maskinen.
Koneen kanssa työskennellessä on aina käytettävä kuulosuojaimia.
Podczas wykonywania prac za pomocą tego urządzenia nosić środki ochrony słuchu.



Überkopfbohren nur mit geeigneter Wasserfangeinrichtung.
Overhead drilling only with appropriate water-collecting ring.
Perçage au-dessus de la tête uniquement avec des collecteur d'eau.
Trapanazione sopratesta deve essere effettuata solo con dispositivo di raccolta dell'acqua.
Perforación de techos solamente se debe efectuar con instalación de recolección de agua.
Alleen bovenhands booren met geschikte wateropvangvoorziening.
Boring over hovedet må kun foretages med egnede indretning til opfangning af vand.
Borrning över huvudet får ske endast med vattensamlingsanordning.
Over hodet kjerneboring må kun utføres med egnet vannsamlingsring.
Yli päään poraus on oltava oikeat vedenkeräilylaitte.
Wiercenie nad głową można wykonywać wyłącznie z odpowiednimi urządzenie do wyłapywania wody.



Dieses Produkt entspricht den geltenden EU Richtlinien.
This product is in accordance with applicable EC directives.
Ce produit est conforme aux directives CE en vigueur.
Il presente prodotto è conforme alle vigenti direttive CEE.
Este producto cumple con la directiva CE vigente.
Dit product voldoet aan de geldende CE richtlijnen.
Dette produkt er i overensstemmelse med gældende CE-direktiv.
Denna produkt överensstämmer med gällande EG-direktiv.
Dette produktet er i overensstemmelse med EU direktiver.
Tämä tuote täyttää voimassa olevan Cedirektiivin vaatimukset.
Produkt ten jest zgodny z odpowiednimi dyrektywami EC.

In der Bedienungsanleitung - In the operators manual



Sicherheitshinweis, bitte besonders beachten!
Security advise, please take special care!
Instruction de sécurité, a respecter particulièrement, s'il vous plait!
Indicazione di sicurezza, considerare specialmente, per favore!
Estas llamadas de atención se deben atender especialmente!
Gelieve veiligheidsvoorschrift aandachtig te bestuderen!
Sikkerhedsanvisning. Udvis størst mulige forsigtighed!
Säkerhetsförslag, var extra försiktig!
For din egen sikkerhet, vennligst vær ekstra forsiktig!

Turvallisuusohje, ole hyvä ja noudata erityistä huolellisuutta!
Wskazówka bezpieczeństwa, prosimy zachować szczególną ostrożność!

DE BETRIEBSANLEITUNG - DIAMANTKERNBOHRMASCHINE SR25, SR38, SR65, SR68, SR75

Bitte vor Inbetriebnahme der Maschine sorgfältig durchlesen!

Mit der WEKA Diamant-Kernbohrmaschine besitzen Sie ein hervorragendes Qualitätsprodukt, mit dem Sie - bei bestimmungsgemäßer Verwendung - sicher sehr zufrieden sein werden.

1. ALLGEMEINE SICHERHEITSHINWEISE



WARNUNG! Lesen Sie alle Sicherheitshinweise und Anweisungen. Versäumnisse bei der Einhaltung der Sicherheitshinweise und Anweisungen können elektrischen Schlag, Brand und/oder schwere Verletzungen verursachen.

Bewahren Sie alle Sicherheitshinweise und Anweisungen für die Zukunft auf.

Der in den Sicherheitshinweisen verwendete Begriff "Elektrowerkzeug" bezieht sich auf netzbetriebene Elektrowerkzeuge (mit Netzkabel) und akkubetriebene Elektrowerkzeuge (ohne Netzkabel).

1) Arbeitsplatzsicherheit

- a) **Halten Sie Ihren Arbeitsplatz sauber und gut beleuchtet.** Unordnung oder unbeleuchtete Arbeitsbereiche können zu Unfällen führen.
- b) **Arbeiten Sie mit dem Elektrowerkzeug nicht in explosionsgefährdeter Umgebung, in der sich brennbare Flüssigkeiten, Gase oder Stäube befinden.** Elektrowerkzeuge erzeugen Funken, die den Staub oder die Dämpfe entzünden können.
- c) **Halten Sie Kinder und andere Personen während der Benutzung des Elektrowerkzeugs fern.** Bei Ablenkung können Sie die Kontrolle über das Gerät verlieren.

2) Elektrische Sicherheit

- a) **Der Anschlussstecker des Elektrowerkzeuges muss in die Steckdose passen. Der Stecker darf in keiner Weise verändert werden. Verwenden Sie keine Adapterstecker gemeinsam mit schutzgeerdeten Elektrowerkzeugen.** Unveränderte Stecker und passende Steckdosen verringern das Risiko eines elektrischen Schlages.
- b) **Vermeiden Sie Körperkontakt mit geerdeten Oberflächen wie von Rohren, Heizungen, Herden und Kühlschränken.** Es besteht ein erhöhtes Risiko durch elektrischen Schlag, wenn Ihr Körper geerdet ist.
- c) **Halten Sie Ihr Elektrowerkzeug von Regen oder Nässe fern.** Das Eindringen von Wasser in ein Elektrowerkzeug erhöht das Risiko eines elektrischen Schlages.
- d) **Zweckentfremden Sie das Kabel nicht, um das Elektrowerkzeug zu tragen, aufzuhängen, oder um den Stecker aus der Steckdose zu ziehen. Halten Sie das Kabel fern von Hitze, Öl, scharfen Kanten, oder sich bewegenden Geräteteilen.** Beschädigte oder verwickelte Kabel erhöhen das Risiko eines elektrischen Schlages.
- e) **Wenn Sie mit einem Elektrowerkzeug im Freien arbeiten, verwenden Sie nur Verlängerungskabel, die auch für den Außenbereich geeignet sind.** Die Anwendung eines für den Außenbereich geeigneten Verlängerungskabels verringert das Risiko eines elektrischen Schlages.
- f) **Wenn der Betrieb des Elektrowerkzeuges in feuchter Umgebung nicht vermeidbar ist, verwenden Sie einen Fehlerstromschutzschalter.** Der Einsatz eines Fehlerstromschutzschalters vermindert das Risiko eines elektrischen Schlages.

3) Sicherheit von Personen

- a) **Seien Sie aufmerksam, achten Sie darauf, was Sie tun, und gehen Sie mit Vernunft an die Arbeit mit dem Elektrowerkzeug. Benutzen Sie kein Elektrowerkzeug, wenn Sie müde sind oder unter dem Einfluss von Drogen, Alkohol oder Medikamenten stehen.** Ein Moment der Unachtsamkeit beim Gebrauch des Elektrowerkzeuges kann zu ernsthaften Verletzungen führen.
- b) **Tragen Sie persönliche Schutzausrüstung und immer eine Schutzbrille.** Das Tragen persönlicher Schutzausrüstung, wie Staubmaske, rutschfeste Sicherheitsschuhe, Schutzhelm oder Gehörschutz, je nach Art und Einsatz des Elektrowerkzeuges, verringert das Risiko von Verletzungen.
- c) **Vermeiden Sie eine unbeabsichtigte Inbetriebnahme. Vergewissern Sie sich, dass das Elektrowerkzeug ausgeschaltet ist, bevor Sie es an die Stromversorgung und/oder den Akku anschließen, es aufnehmen oder tragen.** Wenn Sie beim Tragen des Elektrowerkzeuges den Finger am Schalter haben oder das Gerät eingeschaltet an die Stromversorgung anschließen, kann dies zu Unfällen führen.

- d) **Entfernen Sie Einstellwerkzeuge oder Schraubenschlüssel, bevor Sie das Elektrowerkzeug einschalten.** Ein Werkzeug oder Schlüssel, der sich in einem drehenden Gerät befindet, kann zu Verletzungen führen.
 - e) **Vermeiden Sie eine abnormale Körperhaltung. Sorgen Sie für einen sicheren Stand und halten Sie jederzeit das Gleichgewicht. Arbeiten Sie nicht auf einer Leiter.** Dadurch können Sie das Elektrowerkzeug in unerwarteten Situationen besser kontrollieren.
 - f) **Tragen Sie geeignete Kleidung. Tragen Sie keine weite Kleidung oder Schmuck. Halten Sie Haare, Kleidung und Handschuhe fern von sich bewegenden Teilen.** Lockere Kleidung, Schmuck oder lange Haare können von sich bewegenden Teilen erfasst werden.
 - g) **Wenn Staub- oder Wasserabsaug- und -auffangeinrichtungen montiert werden können, vergewissern Sie sich, dass diese angeschlossen sind und richtig verwendet werden.** Verwendung einer Staubabsaugung kann Gefährdungen durch Staub verringern.
 - h) **Wiegen Sie sich durch Vertrautheit mit dem Elektrowerkzeug nach vielfachem Gebrauch nicht in falscher Sicherheit und setzen Sie sich nicht über die Sicherheitsregeln für Elektrowerkzeuge hinweg.** Achtloses Handeln kann binnen Sekundenbruchteilen zu schweren Verletzungen führen.
- 4) Verwendung und Behandlung des Elektrowerkzeuges
- a) **Überlasten Sie das Gerät nicht. Verwenden Sie für Ihre Arbeit das dafür bestimmte Elektrowerkzeug.** Mit dem passenden Elektrowerkzeug arbeiten Sie besser und sicherer im angegebenen Leistungsbereich.
 - b) **Benutzen Sie kein Elektrowerkzeug, dessen Schalter defekt ist.** Ein Elektrowerkzeug, das sich nicht mehr ein- und ausschalten lässt, ist gefährlich und muss repariert werden.
 - c) **Ziehen Sie den Stecker aus der Steckdose und/oder entfernen Sie den Akku, bevor Sie Geräteeinstellungen vornehmen, Zubehörteile wechseln oder das Gerät weglegen.** Diese Vorsichtsmaßnahme verhindert den unbeabsichtigten Start des Elektrowerkzeuges.
 - d) **Bewahren Sie unbenutzte Elektrowerkzeuge außerhalb der Reichweite von Kindern auf. Lassen Sie Personen das Gerät nicht benutzen, die mit diesem nicht vertraut sind oder diese Anweisungen nicht gelesen haben.** Elektrowerkzeuge sind gefährlich, wenn sie von unerfahrenen Personen benutzt werden.
 - e) **Pflegen Sie Elektrowerkzeuge mit Sorgfalt. Kontrollieren Sie, ob bewegliche Teile einwandfrei funktionieren und nicht klemmen, ob Teile gebrochen oder so beschädigt sind, dass die Funktion des Elektrowerkzeuges beeinträchtigt ist. Lassen Sie beschädigte Teile vor dem Einsatz des Gerätes reparieren.** Viele Unfälle haben ihre Ursache in schlecht gewarteten Elektrowerkzeugen.
 - f) **Halten Sie Schneidwerkzeuge scharf und sauber.** Sorgfältig gepflegte Schneidwerkzeuge mit scharfen Kanten verklemmen sich weniger und sind leichter zu führen.
 - g) **Verwenden Sie Elektrowerkzeug, Zubehör, Einsatzwerkzeuge usw. entsprechend diesen Anweisungen. Berücksichtigen Sie dabei die Arbeitsbedingungen und die auszuführende Tätigkeit.** Der Gebrauch von Elektrowerkzeugen für andere als die vorgesehenen Anwendungen kann zu gefährlichen Situationen führen.
 - h) **Halten Sie Griffe und Griffflächen trocken, sauber und frei von Öl und Fett.** Rutschige Griffe und Griffflächen erlauben keine sichere Bedienung und Kontrolle des Elektrowerkzeuges in unvorhergesehenen Situationen.
- 5) Service
- a) **Lassen Sie Ihr Werkzeug nur von qualifiziertem Fachpersonal und nur mit Original-Ersatzteilen reparieren.** Damit wird sichergestellt, dass die Sicherheit des Elektrowerkzeuges erhalten bleibt.
- 6) Sicherheitshinweise für Diamantbohrmaschinen
- a) **Leiten Sie bei der Ausführung von Bohrarbeiten, die den Einsatz von Wasser erfordern, das Wasser weg vom Arbeitsbereich oder verwenden Sie ein Wasserauffangsystem.** Derartige Vorsichtsmaßnahmen halten den Arbeitsbereich trocken und verringern das Risiko eines elektrischen Schlages.

- b) **Betreiben Sie das Elektrowerkzeug an den isolierten Griffflächen, wenn Sie Arbeiten ausführen, bei denen das Schneidwerkzeug verborgenen Stromleitungen oder das eigene Netzkabel treffen kann.** Der Kontakt eines Schneidwerkzeugs mit einer spannungsführenden Leitung kann auch metallene Teile des Elektrowerkzeugs unter Spannung setzen und zu einem elektrischen Schlag führen.
- c) **Tragen sie beim Diamantbohren einen Gehörschutz.** Die Einwirkung von Lärm kann Gehörverlust bewirken.
- d) **Wenn das Einsatzwerkzeug klemmt, üben Sie keinen Vorschub mehr aus und schalten das Werkzeug aus.** Überprüfen Sie den Grund des Verklemmens und beseitigen Sie die Ursache für klemmende Einsatzwerkzeuge.
- e) **Wenn Sie eine Diamantbohrmaschine, die im Werkstück steckt, wieder starten wollen, prüfen Sie vor dem Einschalten, ob sich das Einsatzwerkzeug frei dreht.** Wenn das Einsatzwerkzeug klemmt, dreht es sich möglicherweise nicht, kann zur Überlastung des Werkzeugs führen oder dazu, dass sich die Diamantbohrmaschine vom Werkstück löst.
- f) **Bei Befestigung des Bohrständers am Werkstück mittels Dübel und Schrauben stellen Sie sicher, dass die verwendete Verankerung in der Lage ist, die Maschine während des Gebrauchs sicher zu halten.** Wenn das Werkstück nicht widerstandsfähig oder porös ist, kann der Dübel herausgezogen werden, wodurch sich der Bohrständer vom Werkstück löst.
- g) **Bei Befestigung des Bohrständers am Werkstück mittels Vakuumplatte achten Sie darauf, dass die Oberfläche glatt, sauber und nicht porös ist.** Befestigen Sie den Bohrständer nicht an laminierte Oberflächen, wie z.B. auf Fliesen und Beschichtungen von Verbundwerkstoffen. Wenn die Oberfläche des Werkstücks nicht glatt, plan oder ausreichend befestigt ist, kann sich die Vakuumplatte vom Werkstück lösen.
- h) **Stellen Sie vor dem Bohren sicher, dass die Vakuumleistung ausreichend ist.** Ist die Vakuumleistung nicht ausreichend, kann sich die Vakuumplatte vom Werkstück lösen.
- i) **Führen Sei niemals Überkopfb Bohrungen durch, wenn die Maschine nur mittels Vakuumplatte befestigt ist.** Bei Verlust des Vakuums löst sich die Vakuumplatte vom Werkstück.
- j) **Sorgen Sie beim Bohren durch Wände oder Decken dafür, dass Personen und Arbeitsbereich auf der anderen Seite geschützt sind.** Die Bohrkronen kann über das Bohrloch hinausgehen und der Bohrkern kann auf der anderen Seite herausfallen.
- k) **Verwenden Sie bei Überkopfb Bohrarbeiten stets ein vom Hersteller vorgeschriebenes Wasserauffangsystem. Sorgen Sie dafür, dass kein Wasser in das Werkzeug eindringt.** Das Eindringen von Wasser in das Elektrowerkzeug erhöht das Risiko eines elektrischen Schlages.

2. B E S O N D E R E H I N W E I S E - Bitte beachten!

Diese Kernbohrmaschine ist nur für den gewerblichen Gebrauch bestimmt und darf nur von unterwiesenen Personen bedient werden.

Sie wird bestimmungsgemäß nur zum Bohren von Gestein, Beton und Mauerwerk verwendet.

Für den Betrieb sind die einschlägigen Bestimmungen zu beachten.

Elektrowerkzeuge müssen in regelmäßigen Abständen (ca. 6 Monate) einer Sicherheitsprüfung durch den Fachmann unterzogen werden.

Schalten Sie nach einer Unterbrechung Ihrer Arbeit die Kernbohrmaschine nur dann ein, nachdem Sie sich davon überzeugt haben, dass sich die Bohrkronen frei drehen lässt.

Tragen Sie beim Arbeiten mit dieser Maschine einen Gehörschutz.

3. T E C H N I S C H E B E S C H R E I B U N G

Die SR25/38/65/68/75 ist eine Diamant-Kernbohrmaschine, die ausschließlich im Bohrständer (2) montiert betrieben werden kann (ständergeführt).

Sie ist geeignet zum Bohren in Gestein, Beton, Asphalt und Mauerwerk. Durch das Zuführen von Wasser über den Kugelhahn (1a) durch die Diamant-Bohrkronen (3) wird das abgetragene Material weggespült und das Werkzeug gekühlt (Nassbohren).

Das Bohrwerkzeug, die Diamant-Bohrkronen (3), ist dabei ein Hohlbohrer, der mit aufgelöteten oder aufgeschweißten und mit Diamantsplittern imprägnierten Segmenten bestückt ist.

Falls erforderlich, wird das Spülwasser mit einem Allzwecksauger durch einen Wassersammelring (4) wieder abgesaugt.

Die Maschine darf nicht für einen anderen Zweck verwendet, oder mit anderen Werkzeugen betrieben werden.

SRXXS bezeichnet Kernbohrmaschinen mit einer schnelleren Getriebeausführung.

Die SR25/38/65/68/75 ist strahlwassergeschützt und entspricht damit der Schutzart IP 55. Der Motor ist wassergekühlt, d.h. das Kühl- und Spülwasser für die Bohrkronen durchströmt die Kühlwendel des Motors bevor es der Bohrkronen zugeführt wird. Bei bestimmungsgemäßem Gebrauch dringt kein Wasser in die Maschine ein. Es ist also möglich, ohne weitere Vorkehrungen vertikal nach oben gerichtet zu bohren (Überkopfbohren).

In der SR25/38/65/68/75 ist zusätzlich eine Unterspannungsauslösung integriert, d.h. nach einer Unterbrechung der Netzspannung läuft die Maschine nach Spannungsrückkehr nicht unbeabsichtigt an.

Die SR25/38/65/68/75 ist mit einem neuartigen SR Motor (SR = switched reluctance) ausgestattet. Die Kommutierung (wechselhafte Bestromung der Statorpole) übernimmt eine microcomputergesteuerte Leistungselektronik. Die Drehzahl bleibt über den gesamten Leistungsbereich nahezu konstant, dadurch wird das Anbohren erleichtert.

SR38/68/75 sind mit einem 3-Gang Schaltgetriebe versehen. Neben den drei Getriebegehängen kann der Motor zusätzlich in verschiedenen Stufen betrieben werden. Es können somit die Gänge laut Tabelle (s. unten) gewählt werden.

Die Drehzahlen der SR25/65 werden nur über den Motor geschaltet, dabei können sechs Drehzahlstufen gewählt werden, die auch während des Betriebs geschaltet werden können.

3.1 Technische Daten

Maschinentyp		SR25	SR25S	SR38	SR38S	SR 65	SR65S	SR68	SR 75	SR75 S	
Nennspannung	V	230				400 3~					
Nennstrom	A	16				15					
Nennleistung	W	3700				7500					
Abgabeleistung	W	2700				5700					
Nennfrequenz	Hz	50-60				50-60					
Nenn Drehzahlen	1/min	230 - 570	300 - 740	180 - 1370	340-2580	140 - 305	260 - 560	205 - 1370	60 - 360	75 - 460	
Bohr Ø in Beton ca.	mm	70 - 370	65 - 300	50 - 400	20 - 280	125 - 540	80 - 330	50 - 350	150 - 950	120 - 800	
Gewicht	kg	14,7	14,7	16	18,3	14,7	16	19,5			
Schutzart	IP 55										
Werkzeugaufnahme	1 1/4" UNC, M33/3										

Betriebsdaten SR25		Stufe 1	Stufe 2	Stufe 3	Stufe 4	Stufe 5	Stufe 6
Drehzahl	1/min	230	280	340	410	490	570
Bohr Ø Beton	mm	200 - 370	170 - 310	140 - 260	110 - 210	100 - 180	70 - 150
Wassermenge	l/min	1,4 - 2,0	1,3 - 1,8	1,2 - 1,6	1,0 - 1,5	1,0 - 1,4	0,9 - 1,2

Betriebsdaten SR25 S		Stufe 1	Stufe 2	Stufe 3	Stufe 4	Stufe 5	Stufe 6
Drehzahl	1/min	300	360	430	530	630	740
Bohr Ø Beton	mm	160-360	130 - 240	110 - 200	90 - 160	75 - 140	60 - 120
Wassermenge	l/min	1,3 - 1,9	1,1 - 1,6	1,0 - 1,4	1,0 - 1,3	0,9 - 1,2	0,8 - 1,1

Betriebsdaten SR38 - Getriebestufe 1							
Motorstufe/Drehzahl	1/min	1/180	2/220	3/260	4/320	5/380	6/440
Bohr Ø Beton	mm	400	310	255	210	175	150
Wassermenge ca.	l/min	2,0	1,8	1,6	1,4	1,3	1,2

Betriebsdaten SR38 - Getriebestufe 2							
Motorstufe/Drehzahl	1/min	1/360	2/430	3/520	4/630	5/755	6/880
Bohr Ø Beton	mm	190	155	130	105	90	75
Wassermenge ca.	l/min	1,4	1,2	1,1	1,0	0,9	0,9

Betriebsdaten SR38 - Getriebestufe 3							
Motorstufe/Drehzahl	1/min	1/560	2/670	3/810	4/980	5/1180	6/1370
Bohr Ø Beton	mm	120	100	80	70	55	40
Wassermenge ca.	l/min	1,1	1,0	0,9	0,8	0,7	0,6

Betriebsdaten SR38S - Getriebestufe 1							
Motorstufe/Drehzahl	1/min	1/340	2/410	3/490	4/600	5/715	6/835
Bohr Ø Beton	mm	280	160	135	110	90	80
Wassermenge ca.	l/min	1,7	1,3	1,2	1,0	0,9	0,9
Betriebsdaten SR38S - Getriebestufe 2							
Motorstufe/Drehzahl	1/min	1/680	2/810	3/970	4/1180	5/1410	6/1650
Bohr Ø Beton	mm	100	80	70	60	50	40
Wassermenge ca.	l/min	1,0	0,9	0,8	0,8	0,7	0,6
Betriebsdaten SR38S - Getriebestufe 3							
Motorstufe/Drehzahl	1/min	1/1060	2/1260	3/1520	4/1840	5/2210	6/2580
Bohr Ø Beton	mm	60	50	40	35	30	20
Wassermenge ca.	l/min	0,8	0,7	0,6	0,6	0,5	0,4

Betriebsdaten SR65		Stufe 1*	Stufe 2 *	Stufe 3*	Stufe 4	Stufe 5	Stufe 6
Drehzahl	1/min	140	175	205	240	270	305
Bohr Ø Beton	mm	330 - 500	270 - 440	230 - 370	200 - 320	175 - 280	125 - 250
Wassermenge	l/min	2,2 - 2,7	2 - 2,5	1,8 - 2,3	1,7 - 2,1	1,6 - 2	1,3 - 1,9

Betriebsdaten SR68 - Getriebestufe 1							
Motorstufe/Drehzahl	1/min	1/205	2/245	3/290	4/340	5/400	6/450
Bohr Ø Beton	mm	350	275	235	200	170	150
Wassermenge ca.	l/min	1,9	1,7	1,5	1,4	1,3	1,2
Betriebsdaten SR68 - Getriebestufe 2							
Motorstufe/Drehzahl	1/min	1/410	2/480	3/570	4/670	5/790	6/880
Bohr Ø Beton	mm	165	140	120	100	85	75
Wassermenge ca.	l/min	1,3	1,2	1,1	1,0	0,9	0,9
Betriebsdaten SR68 - Getriebestufe 3							
Motorstufe/Drehzahl	1/min	1/640	2/750	3/880	4/1040	5/1230	6/1370
Bohr Ø Beton	mm	105	90	75	65	55	50
Wassermenge ca.	l/min	1,0	0,9	0,9	0,8	0,7	0,7

Betriebsdaten SR75 - Getriebestufe 1						
Motorstufe/Drehzahl	1/min	1/60*	2/70*	3/85	4/100	5/115
Bohr Ø Beton	mm	950	950	800	670	580
Wassermenge ca.	l/min	3,1	3,1	2,8	2,6	2,4
Betriebsdaten SR75 - Getriebestufe 2						
Motorstufe/Drehzahl	1/min	1/115*	2/140*	3/165	4/200	5/230
Bohr Ø Beton	mm	580	480	410	340	290
Wassermenge ca.	l/min	2,4	2,2	2,0	1,8	1,7
Betriebsdaten SR75 - Getriebestufe 3						
Motorstufe/Drehzahl	1/min	1/180*	2/215*	3/260	4/310	5/360
Bohr Ø Beton	mm	370	310	260	220	150
Wassermenge ca.	l/min	1,9	1,8	1,6	1,5	1,2

Betriebsdaten SR75 S - Getriebestufe 1						
Motorstufe/Drehzahl	1/min	1/75*	2/90*	3/105	4/130	5/150
Bohr Ø Beton	mm	800	750	630	520	450
Wassermenge ca.	l/min	2,8	2,7	2,5	2,3	2,1
Betriebsdaten SR75 S - Getriebestufe 2						
Motorstufe/Drehzahl	1/min	1/150*	2/175*	3/210	4/250	5/290
Bohr Ø Beton	mm	450	380	320	260	230
Wassermenge ca.	l/min	2,1	1,9	1,8	1,6	1,5
Betriebsdaten SR75 S - Getriebestufe 3						
Motorstufe/Drehzahl	1/min	1/230*	2/280*	3/330	4/390	5/460
Bohr Ø Beton	mm	290	240	200	170	120
Wassermenge ca.	l/min	1,7	1,5	1,4	1,3	1,1

* Diese Motorstufen sind leistungsreduziert

Bohrungen über Ø 250 mm können nur mit besonders stabilem Bohrstander, unter Verwendung von Schwerlastdübeln zur Befestigung, erstellt werden.

Bohrungen mit der SR65/68/75 können nur mit besonders dafür geeigneten äußerst stabilen und sicheren Bohrständern erstellt werden. Die SR75 muss dabei unbedingt mit 8, die SR65 mit 6 Schrauben am Bohrstander befestigt werden.



Bitte beachten Sie, dass die SR75 ein Nenndrehmoment von bis zu 700 Nm entwickelt und beim Blockieren der Bohrkronen das Drehmoment auf über 1000 Nm ansteigen kann.

3.2 Lieferumfang

Diamant-Kernbohrmaschine (1) mit Kugelhahn und Stecknippel (1a) und Bedienungsanleitung.

3.3 Geräuschemission und Vibration (EN 62841)

	SR25/38	SR65/68/75
Der typische A-bewertete Schalldruckpegel beträgt	75 dB(A)	80 dB(A)
Der typische A-bewertete Schalleistungspegel beträgt	88 dB	92 dB
Die typische bewertete Beschleunigung beträgt	2,5 m/s ²	2,5 m/s ²

4. VORBEREITUNG

Überzeugen Sie sich, dass die Maschine beim Transport nicht beschädigt wurde. Prüfen Sie, ob die Netzspannung mit der auf dem Typenschild angegebenen Spannung übereinstimmt.

4.1 Elektrischer Anschluss

Schließen Sie die SR25/38/65/68/75 nur an eine ordnungsgemäß geerdete Schutzkontaktsteckdose an. Verwenden Sie bei Bedarf nur hochwertige Verlängerungskabel mit ausreichendem Querschnitt:

SR25/38: bis 75 m Länge - 3G2,5 Qualität z.B. H 07BQ-F oder H 07RN-F
 SR65/68/75: bis 75 m Länge - 4G2,5 Qualität z.B. H 07BQ-F oder H 07RN-F

Gemäß EN62841-1, EN62841-3-6, hat der elektrische Anschluss von Diamant-Kernbohrmaschinen (SR25/38) mit Wasserzufuhr grundsätzlich über einen Fehlerstrom-Schutzschalter (FI, PRCD) zu erfolgen.

Entsprechend diesen Bestimmungen sind die Maschinen (SR25/38) mit einem im Netzkabel montierten PRCD Schutzschalter ausgerüstet. Dieser beinhaltet sowohl FI-Schutz, als auch Unterspannungsauslösung.

Der PRCD ist nach dem Einstecken des Netzsteckers in die Steckdose durch Drücken der ON-Taste (grün) einzuschalten. Bei Spannungsabfall schaltet der PRCD ab und ist dann nach Spannungsrückkehr wieder erneut einzuschalten.

Der Bemessungsstrom, d.h. der Fehlerstrom bei dem der Schutzschalter abschaltet, beträgt 10 mA.



Der PRCD darf nicht im Wasser liegen. Er ist vor dem Beginn der Arbeiten immer auf seine einwandfreie Funktion zu überprüfen.



Beachten Sie die einschlägigen nationalen Bestimmungen zum Anschluss von Diamant-Kernbohrmaschinen.



Achten Sie darauf, dass das Verlängerungskabel während des Betriebs nicht aufgerollt ist, damit eine ausreichende Wärmeabfuhr gewährleistet ist. Denken Sie daran, dass die SR25/38 den maximal möglichen Strom dem elektrischen Netz entnimmt. Schließen Sie also an die betreffende Sicherung keine weiteren Verbraucher mehr an, da sonst Leitung und Netzsicherung überlastet werden. Bitte sorgen Sie dafür, dass die SR65/68/75 nur an einer schutzgeerdeten 16A CEE Steckdose angeschlossen wird. Betreiben Sie die Maschine an einer höher abgesicherten Steckdose, riskieren Sie im Fehlerfall ein totales Durchbrennen der Elektronik. Nach den einschlägigen Bestimmungen dürfen Maschinen im gewerblichen Bereich nur über Baustromverteiler betrieben werden. Achten Sie darauf, dass dabei grundsätzlich Fehlerstromschutzschalter des Typs B, oder B+ integriert sind, da ein FI Typ A im Fehlerfall versagen kann, d.h. nicht auslöst. Durch den Ableitstrom kann die Maschine beim Berühren elektrisieren, wenn der Schutzleiter nicht korrekt angeschlossen ist. In diesem Fall unbedingt sofort den Netzstecker ziehen und den Schutzleiter überprüfen.

Die o.a. Geräte können an einem Generator oder bauseitigen Transformator betrieben werden, wenn folgende Bedingungen eingehalten sind:

- Betriebsspannung innerhalb +5% und -10 % zur Nennspannung
- integrierter automatische Spannungsregler mit Anlaufverstärkung
- Frequenz 50 – 60Hz; max. 65 Hz
- Wechselspannung, Abgabeleistung mindestens

SR25/38	-	4,5 kVA
SR65/68/75	-	13 kVA

Betreiben Sie am Generator / Transformator keinesfalls gleichzeitig andere Geräte. Das Ein- und Ausschalten anderer Geräte kann Unterspannungs- und / oder Überspannungsspitzen verursachen, die das Gerät beschädigen können.

4.2 Wasseranschluss

Schließen Sie die Maschine über den Stecknippel an die Wasserversorgung an.

Achtung: Max. Wasserdruck 3 bar

Als Verbindungsstück zur Maschine verwenden Sie bitte eine GARDENA-Kupplung. Die Kunststoffkupplung erhalten Sie z.B. im Bau- oder Gartenfachmarkt. Eine qualitativ hochwertige Messingkupplung erhalten Sie bei WEKA direkt. Verwenden Sie nur sauberes Leitungswasser, da durch Schmutzwasser der Wärmeübergang an den Kühlflächen erheblich gestört wird, und dadurch am Motor irreparable Schäden entstehen können. Außerdem verschleifen die Wellendichtringe sehr schnell.

Wenn Wasser aus der Leckbohrung am Wasseranschlussring oder am hinteren Teil des Motors austritt, sind die Wellendichtringe unverzüglich zu wechseln.

Dies sollte nur in einer autorisierten Fachwerkstatt vorgenommen werden.

Achtung: Bei Vollast ist zur Kühlung des Motors mind. 1l Wasser pro Minute erforderlich.

Öffnen Sie nach dem Betrieb den Kugelhahn, damit der Kühlpalt leer läuft. Dies ist besonders in der kalten Jahreszeit wichtig - Frostgefahr.

4.3 Montage im Bohrständer

Die Maschine wird am Getriebefuß (s. Bild) am Bohrständer befestigt. (SR25/38/68: 4 Schrauben M8, SR65: 6 Schrauben M8, SR75: 8 Schrauben M8) am Bohrständer (2), oder an einer Adapterplatte, die der Hersteller des Bohrständers liefert, befestigt.

Ziehen Sie die Schrauben mit einem Drehmoment von 20 Nm an und wählen Sie die Schraubenlänge dabei so, dass die Einschraublänge mind. 20 mm beträgt (SR25/38 15mm).

Setzen Sie die Maschine nur in einem stabilen, und mit präzisen und spielarmen Führungen versehenen Bohrständer ein.

Achten Sie darauf, dass die Maschinenachse absolut parallel zur Bohrständersäule verläuft. Verwenden Sie nur Bohrständer mit ausreichender Standsicherheit.

Bitte ziehen Sie die Bohrkronen nur ohne Hindernis aus dem Bohrloch, d.h. versuchen Sie nicht, eine verklemmte Bohrkronen auszuführen, da hohe, schräge Zugkräfte auf die Bohrspindel das Lagergehäuse abreißen können. Beachten Sie, besonders bei Horizontalbohrungen, dass der Bohrkern nicht mit der Bohrkronen ausgezogen wird, da sein u.U. hohes Gewicht ebenfalls das Lagergehäuse abreißen kann.

Da der Bohrständer nicht Bestandteil des Lieferumfangs ist, wird hier nur auf einige wichtige Anwendungsmerkmale hingewiesen.

Beachten Sie bitte hierzu die Betriebsanleitung für den Bohrständer.



Die Sicherheits- und Arbeitshinweise für den verwendeten Bohrständer sind strikt zu beachten.

Befestigungsarten

Dübelbefestigung - Die am häufigsten angewandte Befestigungsart. Benutzen Sie nur Metalldübel.

Verstreben - Auch ist es möglich, den Bohrständer mit einer geeigneten Strebe (Verspannsäule) gegen eine starre Wand zu verspannen. Verspannsäulen werden vom Diamantwerkzeughandel angeboten. Mit der SR-Maschine können Sie ohne weitere Vorkehrungen Überkopfböhrn. Zum Schutz der Bedienungsperson vor Wasser sollten Sie jedoch grundsätzlich einen Wassersammelring verwenden (Bohrständerzubehör). Denken Sie daran, dass der durchgebohrte Kern in die Bohrkronen rutscht und Maschine und Bohrständer zusätzlich belastet. Größere Kerne sind entsprechend zu sichern.

Um eine zu hohe körperliche Belastung zu vermeiden, sind die Diamant-Kernbohrmaschine und der Bohrständer nur im getrennten Zustand zu montieren und zu tragen.

4.4 Diamant-Bohrkronen (Werkzeug)

Die Werkzeugaufnahme der SR-Maschine besteht aus einem Gewindezapfen mit 1 1/4" UNC oder dem wesentlich leichter zu lösenden dreigängigen Gewindezapfen M33/3.

Setzen Sie nur geeignete hochwertige Diamantwerkzeuge ein.

Verwenden Sie schnittfreundige Werkzeuge und achten Sie darauf, dass die Diamantsegmente gegenüber dem Bohrkronenrohr am Innen- und Außendurchmesser ausreichend überstehen.

Versehen Sie das Werkzeuggewinde mit etwas wasserfestem Fett, damit sich das Werkzeug wieder leicht lösen lässt.

Drehen Sie die Bohrkronen fest auf das Werkzeuggewinde auf.

Achten Sie darauf, dass der Rundlauffehler an den Diamantsegmenten der Bohrkronen nicht größer als 1 mm ist (Rundlaufschlag).

Verwenden Sie zum Wechseln der Bohrkronen nur passende Maulschlüssel. Halten Sie dabei mit einem zweiten Maulschlüssel die Bohrspindel fest.



Verwenden Sie niemals einen Hammer, o.ä. zum Lösen der Bohrkronen. Verlängern Sie ggf. den Maulschlüssel.

5. INBETRIEBNAHME

5.1 Tastatur und Display

Die SR-Maschinen sind mit einer Folientastatur und einem Display versehen. Über die Tastatur kann der Motor gestartet (grüne Starttaste) und ausgeschaltet (rote Stoptaste) werden. Über die Tasten + und - kann die Drehzahl in 6 (4) Stufen vorgewählt werden. Die passenden Bohrdurchmesser werden dabei im Display angezeigt. Beim Einschalten durch die Starttaste wird dann der Motor mit der vorgewählten Drehzahl gestartet. Die Drehzahl können Sie auch während dem Bohren ändern, indem Sie einfach den gewünschten Bohrdurchmesser ändern und die Starttaste erneut drücken.

Bei der SR25/65 werden jeweils zwei Bohrdurchmesser abwechselnd angezeigt. Der erste Wert entspricht dabei einer Schnittgeschwindigkeit von 2,5 m/s, der zweite einer von 4,5 m/s.

Bei der SR38/68/75 werden jeweils drei verschiedene Bohrdurchmesser abwechselnd angezeigt, die den drei Getriebegängen entsprechen. Die angezeigten Bohrdurchmesser sind dabei mit einer mittleren Schnittgeschwindigkeit von 3,5 m/s berechnet.

Die Drehzahlen überschneiden sich in den einzelnen Stufen, somit können mindestens zwei Stufen für einen Bohrdurchmesser entsprechend gewählt werden, um die bestmöglichen Ergebnisse zu erzielen.

5.2 Soft Turn Funktion

Durch gemeinsames Betätigen der + und - Taste wird die Soft Turn Funktion angewählt, die durch abwechselndes Anzeigen der Ziffern 000 und 999 signalisiert wird. Nach Betätigen der Starttaste dreht die Maschine mit einer geringen Drehzahl von 40 1/min und einem sehr kleinen Drehmoment. Mit dieser Einstellung kann das Bohrwerkzeug gefahrlos maschinell aufgedreht werden.

5.3 Motorschutz

Der elektronische Motorschutz regelt den Motorstrom und begrenzt ihn auf den Maximalwert. Dadurch sinkt bei einer Überlastung die Drehzahl stark ab. Entlasten Sie nun den Motor wieder, steigt die Drehzahl wieder auf die Nenndrehzahl an. Überlasten Sie den Motor weiter, bis die Drehzahl ganz auf Null abfällt, schaltet die Elektronik den Motor nach wenigen Sekunden ab.

Wird der Motor mit zu wenig Kühlwasser betrieben, wird er durch den integrierten Übertemperaturschutz abgeschaltet. Sorgen Sie nun umgehend dafür, dass ausreichend Kühlwasser durch den Motor fließt (mind. 1l/min), um ihn rasch abzukühlen.

Sorgen Sie grundsätzlich für eine ausreichende Wasserkühlung, da sonst Motor und Leistungselektronik Schaden nehmen können.

5.4 Fehleranzeige

Tritt ein Fehler auf, so blinkt die rote LED unter der Starttaste und der Fehlercode wird auf dem Display in Form einer zweistelligen Ziffer angezeigt. Die Bedeutung der Ziffern wird nachfolgend erläutert.

Fehlercode	Bedeutung	Maßnahme
1	Überstrom	Der Motor wurde abrupt überlastet (blockiert)
2	Übertemperatur	Die Kühlung des Motors ist zu gering. Wassertemperatur zu hoch oder zu geringer Durchfluss
3	Überlast	Der Motor wurde längere Zeit blockiert, oder im Überlastbereich (Drehzahlabfall) betrieben.
4	Interrupt	schwerer Fehler im Controller
5	Watchdog	schwerer Fehler im Controller
6	Brown out	schwerer Fehler im Controller
8	Wartungsintervall überschritten	nach 250 Betriebsstunden ist die Maschine zu warten. Um starten zu können muss nun die Starttaste dreimal betätigt werden
10	Zwischenkreisspannung fehlt	Ladeschaltung für Uzw defekt
11	Netzspannung zu hoch	Die Maschine liegt an zu hoher Spannung (Generator)
12	Netzspannung zu niedrig	Die Maschine liegt an zu niedriger Spannung (Generator)
13	Betriebsspannung zu hoch	Die Spannung ist immer, oder kurzzeitig zu hoch (Generator, oder Störspannung)

14	Betriebsspannung zu niedrig	Die Spannung ist während des Betriebs immer, oder kurzzeitig zu niedrig (zu langes Verlängerungskabel, zu geringer Querschnitt, Generator zu schwach, oder Phasenausfall)
----	-----------------------------	---

Die Fehler 10 - 14 müssen durch Betätigen der roten STOP Taste quittiert werden.
Die Fehler 04 - 06 können nicht quittiert werden. Es ist davon auszugehen, dass die Motorsteuerung defekt ist.

Wird die Maschine mit dem elektrischen Netz verbunden, so werden zuerst die Daten des Motorcontrollers in den Displaycontroller übertragen, das dauert einige Sekunden, währenddessen blinkt die grüne LED unter der Starttaste. Sobald sie erlischt, ist die Maschine betriebsbereit.

5.5 Fehleranalyse

Die Fehleranalyse ist vorrangig für den Service der SR-Maschinen bestimmt. Um in das Servicemenü zu gelangen drücken Sie bitte die Starttaste, während Sie die Maschine mit dem elektrischen Netz verbinden (Stecker einstecken). Halten Sie die Starttaste solange gedrückt, bis die grüne LED unter der Starttaste zu blinken beginnt und lassen Sie sie dann los. Mit den + und - Tasten navigieren Sie durch das Servicemenü.

Durch erneutes Betätigen der Starttaste verlassen Sie das Servicemenü wieder.

Die einzelnen Menüpunkte sind nachfolgend aufgelistet:

Menüpunkt	Kurzbezeichnung	Bedeutung
1	STZ	Betriebsstunden bis zum Service (Wartung)
2	BSZ	gesamte Anzahl der geleisteten Betriebsstunden
3	On-Counter	Anzahl der Einschaltzyklen
4	OFF-Counter	Anzahl der Ausschaltzyklen
5	VN-ST	Softwareversionsnummer der Motorsteuerung
6	VN-IO	Softwareversionsnummer der I/O-Steuerung
7	Typ	Maschinentyp
08 - 31	Fehlerspeicher	Ausgabe der zuletzt aufgetretenen Fehler (max. 24). Es blinken abwechselnd Index und Fehlercode. Der zuletzt aufgetretene Fehler blinkt mit doppelter Frequenz.

5.6 Getriebebeschaltung

Die SR38/68/75 ist mit einem 3-Gang Schaltgetriebe versehen.
Schalten Sie nie mit Gewalt und nur im Auslauf bzw. bei Stillstand der Maschine.

Wählen Sie stets die geeignete Drehzahl dem Bohrdurchmesser entsprechend aus (s.o.a. Tabelle und Leistungsschild auf der Maschine).

5.7 Sicherheitskupplung

Die integrierte Sicherheitskupplung schützt Bedienungsperson, Maschine und Werkzeug vor hoher mechanischen Überlastung. Bei ordnungsgemäßer Verwendung sollten Sie ein Auslösen der Kupplung kaum bemerken.

5.8 Bohren

Stellen Sie die Wassermenge am Kugelhahn (1a) entsprechend der o.a. Tabelle ein. Sorgen Sie dabei dafür, dass das abgetragene Material vollständig aus dem Bohrloch gespült wird.

Sie spülen zu wenig, wenn sich um das Bohrloch Bohrschlamm bildet.
Arbeiten Sie mit genügend Anpresskraft. Ist sie zu gering, neigen die Diamanten zum "Polieren". In diesem Fall wird die Vorschubgeschwindigkeit immer geringer, bis zuletzt kein Abtrag mehr erfolgt. Abhilfe kann dann nur noch geschaffen werden, wenn die Diamant-Segmente mit einem SiC-Schleifstein "nachgeschärft" werden.

Ist das Drehmoment zu gering, schalten Sie bitte auf die nächst kleinere Getriebestufe.
Achten Sie darauf, dass Bohrkronen und somit Bohrstände nicht vibrieren, da dadurch die Diamanten aus der Bindung gerissen werden und Bohrstände und Maschine stark verschleifen.

Beim Durchbohren von Eisenarmierungen sollten Sie die Anpresskraft gegebenenfalls erhöhen, und wenn nötig auf den nächst kleineren Gang zurückschalten.

Sollte das Bohrwerkzeug klemmen, versuchen Sie nicht, dieses motorisch durch Ein- und Ausschalten der Maschine zu lösen. Schalten Sie die Maschine sofort ab und lösen Sie die Bohrkronen durch Rechts- und Linksdrehen mit einem passenden Maulschlüssel. Ziehen Sie dabei die Maschine vorsichtig aus dem Bohrloch.

Sorgen Sie dafür, dass Sie keine Wasserleitung, oder gar eine elektrische Leitung an- oder durchbohren. Im Zweifelsfalle sollten Sie grundsätzlich den Bohrbereich mit einem Leitungsdetektor absuchen.

6. WARTUNG



ACHTUNG: Ziehen Sie grundsätzlich vor Beginn der Wartungs- oder Reparaturarbeiten den Netzstecker.

Reinigen Sie die Maschine nach Beendigung der Bohrarbeiten. Säubern Sie dabei auch das Bohrkronenaufnahmegewinde und befetten Sie es.
Reinigen Sie die Maschine mit einem trockenen oder feuchten Tuch und nicht mit einem harten Wasserstrahl.



Sorgen Sie dafür, dass besonders Gehäuse, Kabeleinführungen und EIN-AUS Taster nicht beschädigt werden, bzw. setzen Sie die SR-Maschine unverzüglich außer Betrieb, wenn diese Teile beschädigt sind, da Wasser eindringen kann und dadurch für die Bedienungsperson ein erhebliches Risiko eines "elektrischen Schlages" besteht. Außerdem muss davon ausgegangen werden, dass die aufwendige Elektronik dabei irreparabel beschädigt wird.

In die SR-Maschine ist ein Betriebsstundenzähler integriert, der auf 250 Stunden eingestellt ist. Nach Erreichen dieser Betriebszeit muss die Starttaste dreimal eingeschaltet werden, um den Motor zu starten. Bringen Sie nun die Maschine zur Inspektion zu einer WEKA Servicestation, damit die Maschine gewartet und der Zähler wieder zurückgestellt werden kann. Arbeiten Sie in ihrem eigenen Interesse nicht länger als 20 Stunden weiter.

Bei Beschädigung des PRCD oder Steckers ist dieser nur in einer autorisierten Fachwerkstatt (www.weka-elektrowerkzeuge.de) zu reparieren, bzw. zu ersetzen.

Bei Beschädigung des Kabels ist dieses durch ein speziell vorbereitetes Kabel zu ersetzen, welches in einer autorisierten Fachwerkstatt bezogen werden kann.

6.1 Ölbadgetriebe

Die SR-Maschine besitzt wie alle Diamant-Kernbohrmaschinen von WEKA ein Ölbadgetriebe. Durch die besonders effiziente Schmierung wird eine hohe Lebensdauer der Maschine erreicht. Achten Sie bitte besonders auf Leckagen.

Sollten Sie einen Ölaustritt bemerken, setzen Sie bitte unverzüglich die Maschine außer Betrieb und senden Sie sie zur Überprüfung an eine unserer Servicewerkstätten, oder direkt an uns. Die Anschriften finden Sie im Internet.

6.2 Wasseranschluss

Wenn Wasser aus der Leckbohrung am Wasseranschlussring (Pos. 505) austritt, sind die entsprechenden Wellendichtringe unverzüglich zu wechseln.
Dies sollte nur in einer autorisierten Fachwerkstatt vorgenommen werden.

7. GARANTIE

Für die WEKA Kernbohrmaschine leisten wir 12 Monate Garantie vom Tag der Lieferung an. In dieser Zeit beheben wir kostenlos Material- und Fertigungsfehler.
Keine Garantieleistung erfolgt bei normaler Abnutzung, Überlastung, Nichtbeachtung der Betriebsanleitung und Eingriffen von Nichtberechtigten oder Verwendung von fremden Teilen. Weiterhin fallen Verschleißteile wie Wellendichtringe, Überlastkupplung und EIN-AUS Taster nicht unter die Gewährleistung.

8. EG - KONFORMITÄTSERKLÄRUNG

Bezeichnung: Diamant-Kernbohrmaschine - zum Bohren in Beton, Gestein und Mauerwerk
Typ: SR25, SR38, SR65, SR68, SR75 (mit Varianten)
ab Seriennr: 0416001

Wir erklären in alleiniger Verantwortlichkeit, dass dieses Produkt mit den folgenden Normen oder normativen Dokumenten übereinstimmt: EN55014-1, EN55014-2, EN61000-3-2, EN61000-3-3, EN60204-1 (SR65/68/75), EN 62841-1 (SR25/38), EN 62841-3-6 (SR25/38) und somit den Bestimmungen folgender Richtlinien entspricht: 2006/42/EG, 2014/30/EU, 2011/65/EU.

WEKA Elektrowerkzeuge
Auf der Höhe 20
D 75387 Neubulach

Neubulach, 20.04.2016
Wilhelm Würstgen Inhaber

9. ENTSORGUNG



Nach der Richtlinie 2002/96/EG sind wir verpflichtet, Altgeräte zurückzunehmen, um sie stofflich zu trennen und zu recyceln. Bitte sorgen Sie dafür, dass Altgeräte nicht in den unsortierten Siedlungsabfall gelangen, sondern an uns, bzw. im Ausland an unsere Vertretungen zurückgegeben werden.

Originalbetriebsanleitung - Änderungen vorbehalten 0416

EN OPERATING INSTRUCTIONS - DIAMOND CORE DRILL SR25, SR38, SR65, SR68, SR75 (S)

Please read these instructions carefully before starting up the machine!

In the WEKA diamond core drilling machine you have an outstanding quality product with which you will be very satisfied, provided you use it properly.

1. GENERAL SAFETY PRECAUTIONS



WARNING! Read all safety precautions and instructions. Failures in the compliance with these safety precautions and instructions can cause electric shock, fire and/or heavy injuries.

Please keep these safety precautions and instructions for the future.

The term “electric tool” used in the safety precautions corresponds to mains operated electric tools (with mains cord) and to battery operated electric tools (without mains cord).

1) Security of employment

- a) **Keep your working area clean and well illuminated.** Disorder or unilluminated working areas can cause accidents.
- b) **Do not work in explosive ambiances with the electric tool, in which there are flammable liquid, gases or dusts.** Electric tools generate sparks which can inflame the dust or vapors.
- c) **Keep children and other persons away from the electric tool while using it.** When being distracted, you can lose the control on the device.

2) Electrical safety

- a) **The mains plug of the electric tool must fit into the socket. The plug must not be changed in any kind. Do not use adapter plugs together with earthed electric tools.** Unmodified plugs and fitting sockets reduce the risk of electric shock.
- b) **Avoid body contact with earthed surfaces, like tubes, heatings, cookers and fridges.** There is a higher risk of electric shock when your body is earthed.
- c) **Keep your electric tool away from rain or wetness.** The infiltration of water into an electric tool increases the risk of an electric shock.
- d) **Do not divert the cord from its intended use from carrying or hanging up the electric tool, or for pulling the plugs from the socket. Keep the cord away from heat, oil, sharp edges or moving device parts.** Damaged or tangled cords increase the risk of an electric shock.
- e) **If you work outside with your electric tool, only use extension cords that are appropriate for outside use.** The use of a extension cord which is appropriate for outside use reduces the risk of an electric shock.
- f) **If the use of the electric tool in humid areas is inevitable, use a ground fault circuit interrupter (GFCI).** The use of a GFCI reduces the risk of an electric shock.

3) Personal safety

- a) **Be attentive, pay attention to what you do and go to work with the electric tool with reason. Do not use an electric tool when you are tired or under the influence of drugs, alcohol or pharmaceuticals.** One moment of carelessness while using an electric tool kann cause serious injuries.
- b) **Wear personal protective equipment and always goggles.** The wearing of personal protective equipment, like dust mask, skid-proof shoes, protection helmet or hearing protection, depending on the kind and use of the electric tool reduces the risk of injuries.
- c) **Avoid unintended start up. Make sure that the electric tool is switched off before connecting it to the mains and/or the battery, picking it up or carrying it.** When you have your finger on the switch while carrying the electric tool or connect the device to the mains when it is switched on, this can cause accidents.
- d) **Remove adjusting tools or wrenches before switching on the electric tool.** A tool or wrench which is located on a turning device can cause injuries.

- e) **Avoid abnormal posture. Care for safe standing and keep the balance anytime. Do not work on a ladder.** Thus you can control the electric tool better in unexpected situations.
- f) **Wear suitable clothing. Do not wear wide clothing or jewelry. Keep hair, clothing and gloves away from moving parts.** Wide clothing, jewelry or long hair can be caught by moving parts.
- g) **If there is the possibility to assemble a dust exhauster and collecting device, make sure that these are connected and used correctly.** The use of a dust exhauster can reduce dangers by dust.
- h) **Do not fall in false sense of security due to familiarity with the electric power tool after frequent use and do not disregard the safety requirements of electric power tools.** Careless behaviour can cause severe injury within fractions of a second.

4) Use and handling of the electric tool

- a) **Do not overload the device. Use the appropriate electric tool for your work.** With the appropriate electric tool you work better and saver in the declared range of performance.
- b) **Do not use an electric tool whose switch is damaged.** An electric tool which can not be switched on and off is dangerous and has to be repaired.
- c) **Unplug the plug from the socket and/or remove the battery before carrying out instrument settings, exchanging accessories or put the device aside.** This safety measure avoids the unintended start of the electric tool.
- d) **Keep unused electric tools out of reach of children. Do not allow persons to use the device who are not familiar with it or have not read these instructions.** Electric tools are dangerous if they are used by inexperienced persons.
- e) **Maintain electric tools with care. Check if movable parts function correctly and do not jam, if parts are broken or damaged in that way, that the function of the electric tool affected. Have damaged parts repaired before using the device.** Many accidents originate from bad maintained electric tools.
- f) **Keep the cutting tool sharp and clean.** Carefully maintained cutting tools with sharp edges do jam less and are easier to guide.
- g) **Use electric tool, accessory, operation tools, etc. according to these instructions. Thereby consider the conditions of employment and the work to be done.** The use of electric tools for others than the intended task can result in dangerous situations.
- h) **Keep handles and grip surfaces dry, clean and free of oil and fat.** Slippery handles and grip surfaces do not allow a safe use and control of the electric power tool in unforeseen situations.

5) Service

- a) **Have your tool only repaired by qualified personnel and only with original spare parts.** Thus it is assured that the safety of the electric tool is being obtained.

6) Safety precautions for drilling machines

- a) **If water is required for drilling drain off the water from the working area or use a water collecting system.** These precautions keep the working area dry and reduce the risk of an electric shock.
- b) **Operate the electric power tool at the insulated handle surfaces if the cutting tool can hit hidden current lines or the own power cable of the electric power tool.** Contact between the cutting tool and a live cable can apply voltage to metal parts of the electric power tool an cause an electric shock.
- c) **Wear hearing protection while using drilling machines.** The effect of noise can cause hearing loss.
- d) **If the cutting tool blocks, stop the feed and switch off the electric power tool.** Check the reason of blocking and remove the cause for blocking cutting tools.
- e) **If you want to switch on a diamond core drill whose drill bit sticks in the workpiece, check if the cutting tool can revolve freely before switching on.** If the cutting tool is clamped, it possibly will not turn, may cause an overstress of the tool or cause the

diamond core drill to come loose from the workpiece.

- f) **If attaching the drill stand at the workpiece by means of dowels or screws, make sure that the used anchorage is able to hold the machine during operation securely.** If the workpiece is not resistant or porous the dowel can be removed whereby the drill stand separates from the workpiece.
- g) **When fastening the drill stand on the workpiece by means of vacuum pump make sure that the surface is smooth, clean and non-porous.** Do not mount the drill to laminated surfaces such as on tiles and coatings of composites. If the surface of the workpiece is not smooth, flat or sufficiently secured, the vacuum plate can loosen from the workpiece.
- h) **Make sure that the vacuum power is sufficiently safe before drilling.** If there is insufficient vacuum power the vacuum plate can loosen from the workpiece.
- i) **Never perform overhead drilling when the machine is attached only by vacuum plate.** In case of loss of the vacuum, the vacuum plate detaches from the workpiece.
- j) **Make sure that persons and working area on the opposite site are protected if you drill through walls and ceilings.** The drill bit can overlap the borehole and the drill core can fall out of the drill bit on the other side.
- k) **For overhead drilling always use a water collecting system prescribed by the manufacturer. Make sure that no water seeps into the tool.** The penetration of water into the power tool increases the risk of electric shock.

2. PARTICULAR INFORMATION - Please note!

This core drilling machine is only intended for industrial use and may only be operated by trained personnel.

Proper use extends only to the drilling of rock, concrete and masonry.

For operation, the relevant regulations must be observed.

Power tools must regularly (approx. 6 months) be checked on safety by a specialist.

After any interruption to your work, only switch the core drilling machine on again after you have satisfied yourself that the drill bit can rotate freely.

Wear hearing protection while using drilling machines.

3. TECHNICAL DESCRIPTION

The SR25/38/65/68/75 is a diamond core drilling machine only to be used in a core drill rig (2).

It is suitable for drilling into rock, concrete, asphalt and masonry. Through the addition of water through the diamond drill bit (3) via the ball valve (1a) the drilled material is flushed away and the tool is cooled (wet drilling). The drilling tool, the diamond drill bit (3), is a tube drill which is fitted with soldered-on or welded-on segments impregnated with diamond splinters.

If necessary, the flushing water is extracted through a water collecting ring (4) by means of a suction unit.

The machine may not be used for a different purpose or with a different tool.

SRXXS identifies diamond core drills with faster gear version.

The SR25/38/65/68/75 is water protected and therefore corresponds to the water protection class IP 55. The motor is water-cooled, i.e. the cooling and rinsing water flows through the cooling coil of the motor before being led to the drill bit.

On proper use water can not enter the machine. Thus it is possible to drill upwards vertically (overhead drilling) without any further precautions.

In the SR25/38/65/68/75 an undervoltage trip is integrated, i.e. after a break of the mains voltage the machine doesn't start accidentally on return of the voltage.

The SR25/38/65/68/75 is fitted with a novel SR-motor (SR = switched reluctance). The commutation (alternating currenting of the stator poles) is managed by a power electronic which gets its orders from a microcomputer. The speed is over the whole capacity range almost constant, therefore the start drilling is made easier.

The SR38/68/75 are fitted with a 3-speed gear box. Besides the three gear speeds, the motor can additionally be operated in different speeds. Thus the different speeds according to the table below can be selected.

The speeds of the SR25/65 are only changed via the motor, thereby six motor speeds can be chosen, which can also be changed while drilling.

3.1 Specifications

Machine type		SR25	SR25S	SR38	SR38S	SR 65	SR65S	SR68	SR 75	SR75S	
Nominal voltage	V	230				400 3~					
Nominal current	A	16				15					
Nominal power	W	3700				7500					
Output power	W	2700				5700					
Nominal frequency	Hz	50-60				50-60					
Nominal speeds	1/min	230 - 570	300 - 740	180 - 1370	340-2580	140 - 305	260 - 560	205 - 1370	60 - 360	75 - 460	
Drill Ø in concrete approx.	mm	70 - 370	65 - 300	50 - 400	20-280	125 - 540	80 - 330	50 - 350	150 - 950	120 - 800	
Weight	kg	14,7	14,7	16		18,3	14,7	16	19,5		
Protection class		IP 55									
Tool fixture		1 1/4" UNC, M33/3									

Operating data SR25		Step 1	Step 2	Step 3	Step 4	Step 5	Step 6
Speed	1/min	230	280	340	410	490	570
Drill Ø concrete	mm	200 - 370	170 - 310	140 - 260	110 - 210	100 - 180	70 - 150
Water supply	l/min	1,4 - 2,0	1,3 - 1,8	1,2 - 1,6	1,0 - 1,5	1,0 - 1,4	0,9 - 1,2

Operating data SR25 S		Step 1	Step 2	Step 3	Step 4	Step 5	Step 6
Speed	1/min	300	360	430	530	630	740
Drill Ø concrete	mm	160-360	130 - 240	110 - 200	90 - 160	75 - 140	60 - 120
Water supply	l/min	1,3 - 1,9	1,1 - 1,6	1,0 - 1,4	1,0 - 1,3	0,9 - 1,2	0,8 - 1,1

Operating data SR38 - Gear step 1							
Motor step/Speed	1/min	1/180	2/220	3/260	4/320	5/380	6/440
Drill Ø concrete	mm	400	310	255	210	175	150
Water supply	l/min	2,0	1,8	1,6	1,4	1,3	1,2
Operating data SR38 - Gear step 2							
Motor step/Speed	1/min	1/360	2/430	3/520	4/630	5/755	6/880
Drill Ø concrete	mm	190	155	130	105	90	75
Water supply	l/min	1,4	1,2	1,1	1,0	0,9	0,9
Operating data SR38 - Gear step 3							
Motor step/Speed	1/min	1/560	2/670	3/810	4/980	5/1180	6/1370
Drill Ø concrete	mm	120	100	80	70	55	40
Water supply	l/min	1,1	1,0	0,9	0,8	0,7	0,6

Operating data SR38S - Gear step 1							
Motor step/Speed	1/min	1/340	2/410	3/490	4/600	5/715	6/835
Drill Ø concrete	mm	280	160	135	110	90	80
Water supply	l/min	1,7	1,3	1,2	1,0	0,9	0,9
Operating data SR38S - Gear step 2							
Motor step/Speed	1/min	1/680	2/810	3/970	4/1180	5/1410	6/1650
Drill Ø concrete	mm	100	80	70	60	50	40
Water supply	l/min	1,0	0,9	0,8	0,8	0,7	0,6
Operating data SR38S - Gear step 3							
Motor step/Speed	1/min	1/1060	2/1260	3/1520	4/1840	5/2210	6/2580
Drill Ø concrete	mm	60	50	40	35	30	20
Water supply	l/min	0,8	0,7	0,6	0,6	0,5	0,4

Operating data SR65		Step 1*	Step 2 *	Step 3*	Step 4	Step 5	Step 6
Speed	1/min	140	175	205	240	270	305
Drill Ø concrete	mm	330 - 500	270 - 440	230 - 370	200 - 320	175 - 280	125 -250
Water supply	l/min	2,2 - 2,7	2 - 2,5	1,8 - 2,3	1,7 - 2,1	1,6 - 2	1,3 - 1,9

Operating data SR68 - Gear step 1							
Motor step/Speed	1/min	1/205	2/245	3/290	4/340	5/400	6/450
Drill Ø concrete	mm	350	275	235	200	170	150
Water supply	l/min	1,9	1,7	1,5	1,4	1,3	1,2
Operating data SR68 - Gear step 2							
Motor step/Speed	1/min	1/410	2/480	3/570	4/670	5/790	6/880
Drill Ø concrete	mm	165	140	120	100	85	75
Water supply	l/min	1,3	1,2	1,1	1,0	0,9	0,9
Operating data SR68 - Gear step 3							
Motor step/Speed	1/min	1/640	2/750	3/880	4/1040	5/1230	6/1370
Drill Ø concrete	mm	105	90	75	65	55	50
Water supply	l/min	1,0	0,9	0,9	0,8	0,7	0,7

Operating data SR75 - Gear step 1						
Motor step/Speed	1/min	1/60*	2/70*	3/85	4/100	5/115
Drill Ø concrete	mm	950	950	800	670	580
Water supply	l/min	3,1	3,1	2,8	2,6	2,4
Operating data SR75 - Gear step 2						
Motor step/Speed	1/min	1/115*	2/140*	3/165	4/200	5/230
Drill Ø concrete	mm	580	480	410	340	290
Water supply	l/min	2,4	2,2	2,0	1,8	1,7
Operating data SR75 - Gear step 3						
Motor step/Speed	1/min	1/180*	2/215*	3/260	4/310	5/360
Drill Ø concrete	mm	370	310	260	220	150
Water supply	l/min	1,9	1,8	1,6	1,5	1,2

Operating data SR75 S - Gear step 1						
Motor step/Speed	1/min	1/75*	2/90*	3/105	4/130	5/150
Drill Ø concrete	mm	800	750	630	520	450
Water supply	l/min	2,8	2,7	2,5	2,3	2,1
Operating data SR75 S - Gear step 2						
Motor step/Speed	1/min	1/150*	2/175*	3/210	4/250	5/290
Drill Ø concrete	mm	450	380	320	260	230
Water supply	l/min	2,1	1,9	1,8	1,6	1,5
Operating data SR75 S - Gear step 3						
Motor step/Speed	1/min	1/230*	2/280*	3/330	4/390	5/460
Drill Ø concrete	mm	290	240	200	170	120
Water supply	l/min	1,7	1,5	1,4	1,3	1,1

* These gears are power-reduced.

Holes of more than Ø 250 mm can only be produced with particularly stable rigs and the use of heavy duty dowels for fastening.

Holes with the SR65/68/75 can only be made with especially appropriate, extremely stable and safe drill rigs. The SR75 therefore has in any case to be fixed with 8 screws at the drill rig, the SR65 with 6 screws.



Please note that the machine develops a nominal torque of up to 700 Nm and that the torque can increase up to 1000 Nm when the drill bits jams in the hole.

3.2 Scope of delivery

Diamond core drilling machine (1) with ball valve and water connect nipple (1a), and operating instructions.

3.3 Noise emissions and vibration (EN 62841)

	SR25/38	SR65/68/75
The typical A-rated sound pressure level is	75 dB(A)	80 dB(A)
The typical A-rated sound level is	88 dB	92 dB
The typical rated acceleration is	2,5 m/s ²	2,5 m/s ²

4. PREPARATION

Convince yourself that the machine has not been damaged in transit. Check that the nominal voltage is the same as the voltage indicated on the rating plate.

4.1 Electrical connection

Operate the SR25/38/65/68/75 only via a properly earthed socket. If required use only high-grade extension cords with a sufficient cross-section:

SR25/38: up to 75m length - 3G2,5 quality e.g. H 07BQ-F or H 07RN-F
SR65/68/75: up to 75m length - 4G2,5 quality e.g. H 07BQ-F or H 07RN-F

According to the European standards EN62841-1 and EN62841-3-6, the electrical connection of diamond core drills (SR25/38) with water supply must be operated via a residual current device (RCD, PRCD) and to a properly earthed socket.

In accordance with these regulations, the SR25/38 is fitted with an inline protector (PRCD) mounted in the cord. This contains both, RCD protection and undervoltage tripping.

The PRCD must be switched on using the ON key after the power plug has been inserted into the socket outlet. In the event of a voltage drop, the PRCD will switch off and must then be switched on again once the power supply has been reestablished.

The rated current, i.e. the fault current at which the PRCD switches off, is 10 mA.



The PRCD must not lie in water. It must be checked for perfect functioning always before starting the work.



The national provisions for the connection and use of diamond core drills are to be strictly observed.



Take care that the extension cord is not rolled up on use for reaching a sufficient heat removal. Consider that the SR25/38 takes the maximal power from the electrical mains. Therefore do not connect other users to the concerning fuse, as the mains and the fuse will then be overloaded. Please take care that the SR65/68/75 is only connected to an earthed 16A CEE socket. If you operate the machine at a higher assured socket, you risk in case of any fault the total burning of the electronic. According to the relevant regulations machines in the commercial sector may be operated only by means of a building power distribution system. Ensure that a residual current circuit breaker of type B, or B + is integrated, since an FI type A can fail in the event of a fault. By the high leakage current the machine can electrify when touched, if the ground line is not connected correctly. In this case absolutely disconnect the mains plug immediately and check the ground wire.

The above mentioned machines can be used at a generator or a transformer provided by the construction site, if following conditions are kept:

- operating voltage within +5% and -10 % to nominal voltage
- integrated automatic voltage controller with start amplification
- frequency 50 – 60Hz; max. 65 Hz
- AC voltage, power output at least:

SR25/38	-	4 kVA
SR65/68/75	-	13 kVA

Do not use any other devices at the generator/transformer at the same time. The switching on and off of other devices can cause undervoltage and / or over voltage peaks that can damage the machine.

4.2 Water connection

Connect the water to the water supply via the plug-in nipple.

Attention: max. water pressure 3 bar.

Please use a GARDENA coupling as the connecting piece to the machine. This can be obtained from a garden center or builders' merchant.

A water coupling of brass of high value can be received directly from WEKA.

Use only clean water, as dirty water will considerably disturb the heat exchange on the cooling surface and thereby the motor can be totally damaged. Else the seals wear out very quickly.

When water issues from the leakage hole on the water supply bush or at the back end of the motor, the seals are to be changed at once. This is only to be done in an authorized repair center.

Attention: Under full power conditions at least 1l water per minute is required.

Open the water coupling after the operation, so that the cooling split can empty. This is especially in cold seasons very important because of danger of frost.

4.3 Fitting up in the core drill rig

The SR25/38/68 is fastened at the gear foot (see illustration) with 4 M8 screws (SR65: 6 screws M8, SR75: 8 screws M8) with the core drill rig (2) or through an adapter disc which is delivered by manufacturer of the drill rig.

Choose these screws with a length of thread engagement of at least 20 mm (SR25/38 15mm) and tighten them with a torque of 20 Nm.

Place the machine only in a stable core drill rig which has precise guides which are free from clearance. Ensure that the machine axis is absolutely parallel to the rig column.

Only use rigs with sufficient stability.

Only tear the drill bit without any obstacles from the bore hole, i.e. do not try to pull out a jammed drill bit, as high angular forces on the drill spindle can break the bearing case. Take care, especially on horizontal drilling, that the core is not pulled out with the core bit, as its high weight can also break the bearing case.

Since the rig is not included in the delivery, only a few important features are noted here.



The safety and operating instructions for the drill rig being used are to be strictly observed.

Fixing methods

Dowel fixing - The most common method of fixing is dowel fixing. Use only metal dowels.

Bracing - It is also possible to fasten the drill stand with a suitable quick shift column against a rigid wall. Appropriate columns are offered by the diamond tool market.

With the SR-machine you can also drill overhead without any further precautions. For protecting the operator against water, you should however on principal use a water collecting ring (accessory for drill rig). Consider that the drilled core slips into the core bit and thus loads machine and drill rig additionally. Bigger cores have to be secured accordingly.

In order to avoid too high physical burden the diamond core drill and drill rig are to be assembled and carried separated from each other.

4.4 Diamond drill bit

The SR-machine's tool fixture consists of a shaft with a female thread of 1 ¼" UNC or the much easier to loosen thread M33/3. Only use suitable high-quality diamond tools.

Only use appropriate diamond tools and ensure that the diamond segments are sufficiently larger than the inner and outer diameter of the drill bit tube.

Apply water-resistant grease to the tool thread so that the tool can be easily loosened.

Fasten the drill bit tightly to the thread.

Ensure that the radial run out on the diamond segments of the drill bit is no greater than 1mm (eccentricity).

Only use suitable wrenches for changing the core bit. Thereby hold the drilling spindle with another wrench.



Never use a hammer or something similar to open the core bit. If necessary elongate the wrench.

5. PUTTING INTO OPERATION

5.1 Keypad and display

The SR-machine is fitted with a display. Via the keypad the motor can be started (green button) and switched off (red button). Via the buttons + and - the speed can be preselected in 6 (4) steps. The suitable drilling diameters are thereby shown in the display. When switching on by the start button the motor is started with the preselected speed. The speed can also be changed while drilling, by simply choosing the desired drilling diameter and pressing the start button again.

On the SR25/65 two diameters are displayed alternately. The first value corresponds to a cutting speed of 2,5 m/s, the second value to the speed of 4,5 m/s.

On the SR38/68/75 three different drilling diameters are displayed alternately which refer to the three gear speeds. The shown drilling diameters are calculated at the middle cutting speed of 3,5 m/s.

The speeds overlap in each step, thus at least two steps can be selected for one drilling diameter for reaching the best possible results.

5.2 Soft Turn Feature

By pressing the + and - button at the same time, the soft turn feature is selected, which is shown by alternating displaying the figures 000 and 999. After pressing the start button the machine turns with the low speed of 40 rpm and a very low torque. With this selection the drill bit can be assembled automatically safely.

5.3 Motor protection

The electronic motor protection controls the motor current and limits it to the maximum value. Thus the speeds drops remarkably in case of an overload. If you relieve the motor then, the speed increases again to the nominal speed. If you overload the motor further until the speed is dropped to zero, the electronic switches the motor off after a few seconds.

If the motor is operated with too less cooling water, it is switched off by the integrated over temperature protection. Immediately care for sufficient supply of cooling water (at least 1l/min) for quick cooling down the motor.

In general care for sufficient supply of cooling water as otherwise the motor and the power electronic can be damaged.

5.4 Error report

If a fault appears, the red LED* flashes below the start button and the error code is shown on the display in terms of a double figure. The meaning of these figures is described in the following

Error code	Meaning	Procedure
1	Over current	The motor has been overloaded abruptly (jam)
2	Over temperature	The cooling of the motor is too less. Water temperature is too high or too less flow.
3	Overload	The motor has been blocked for a longer time period, or has been used in the overload range (loss of speed).
4	Interrupt	Serious fault in controller
5	Watchdog	Serious fault in controller
6	Brown out	Serious fault in controller
8	Maintenance rate exceeded	After 250 operation hours the machine has to be maintained. For restarting the machine, the start button has to be pressed three times.
10	Intermediate voltage missing	Charging circuit for uzv damaged
11	Mains voltage too high	The machines is connected to too high voltage (generator)
12	Mains voltage too low	The machines is connected to too low voltage (generator)
13	Operation voltage too high	The voltage is steady or momentary too high (generator, or interference potential)
14	Operations voltage too low	The voltage is steady or momentary too low (too long extension cord, too low cross section, generator too weak, or phase failure)

The errors 10 - 14 must be accepted by pressing the red STOP button.

The errors 04 - 06 can not be accepted. It must be assumed that the motor control is damaged.

If the machine is connected to the electric mains, at first the data of the micro controller are transferred to the display controller. This takes a few seconds. In this time the green LED* below the start button flashes. As soon as the LED switches off, the machine is ready for operation.

5.5 Error analysis

The error analysis is mainly intended for the service of SR-machines. For getting into the service menu, press the start button while connecting the machines to the electric mains (plugging in) Hold the start button until the green LED starts flashing.

With the + and - buttons you can navigate through the service menu.

By again pressing the start button, you quit the service menu.

The single menu selections are listed in the following:

Menu selection	Short description	Meaning
1	STZ	Operation hours until next service (maintenance)
2	BSZ	Total number of operated hours
3	On-Counter	Number of switch on cycles
4	OFF-Counter	Number of switch off cycles
5	VN-ST	Software version number of motor control
6	VN-IO	Software version number of I/O-control
7	Type	Machine type
08 - 31	Error storage	Here the last occurred errors (max. 24) are shown. Thereby index and error code are flashing. The last error code flashes in double frequency.

5.6 Gear change

The SR38/68/75 have a 3-speed gear.

Never use force to change the gear and only change it when the machine is decelerating or has stopped.

Always select the appropriate speed for the drill diameter (see table and rating plate on the machine).

5.7 Safety clutch

The integrated friction clutch protects the operator, the machine and the tool against high mechanical overloads. On proper use you should realize the releasing of the clutch hardly.

5.8 Drilling

Set the volume of water at the ball valve (1a) concerning the above mentioned table. Thereby take care that the carried off material is completely flushed out of the drill hole.

If mud forms round the drill hole, this points to the use of too less water.

Use force as required. If you do not, the diamonds will tend to "polish". In this case the rate of advance will fall constantly until it finally stops.

In this case the segments can only be "sharpened" again by means of a SiC-grindstone.

Is the torque too low, change to the next lower gear.

Take care that the drill bit and therefore the drill rig do not vibrate, otherwise the diamonds are detached by force and drill rig and machine wear out hugely.

When drilling through reinforcements, you might have to use greater initial pressure and if required change to the next lower gear.

If the drill blocks, do not try to loosen it by switching the machine on and off. Switch the machine off immediately and loosen the drill bit by turning right and left using a suitable wrench. Carefully remove the machine from the borehole.

Take care not to cut a water-pipe or even an electric mains. In case of doubt use a line detector for searching the drilling area.

6. MAINTENANCE



ATTENTION: Before beginning maintenance or repair remove the mains plug from the supply socket.

Clean the machine once the drilling work has been completed. Also clean and grease the drill bit-holding thread.

Clean the machine with a dry or moist cleaning-rag and not with a jet of water.



Take care that especially casing, cord enterings and ON-OFF switch are not damaged, resp. put the SR25/35/65/75 immediately out of operation if these parts are damaged, as water can enter the machine and thus a considerable risk of electrical shock exists for the operator. Further more it is probable that the large-scale electronic gets damaged unreparably.

In the SR-machine an operating hour counter is integrated which is set to 250 hours. After

reaching this operating time, the start button has to be pressed three times for starting the motor. Now bring the machine to a WEKA service station for inspection, so that the machine can be maintained and the counter can be set back. Do not work longer than 20 hours now in your own interest, as you may lose any warranty claims.

Damaged PRCDs and plugs have to be repaired or exchanged exclusively in an authorized repair station (www.weka-elektrowerkzeuge.de).

A damaged cable has to be replaced by a special prepared cable that can be purchased in an authorized repair station.

6.1 Oil bath gear

The SR-machine possesses as all WEKA machines an oil bath gear. Through the special efficient lubrication, a high duration of life can be reached. Especially take care for leakages.

If you should realize that oil escapes, stop the machine immediately and send it for a check to one of our repair stations or directly to us. You can find the addresses on our homepage.

Damaged PRCDs and plugs have to be repaired or exchanged exclusively in an authorized repair station (www.weka-elektrowerkzeuge.de).

A damaged cable has to be replaced by a special prepared cable that can be purchased in an authorized repair station.

6.2 Water connection

If water escapes from the overflow hole on the water connection ring (item 505), the rotary shaft seals are to be replaced immediately. This should only be done in an authorized specialist workshop.

7. GUARANTEE

We will guarantee the WEKA core drilling machine for 12 months from the day of delivery. During this period we will rectify material and production defects free of charge. This warranty does not cover normal wear and tear, overloading, non-compliance with the operating instructions and intervention by unauthorized persons or the use of parts from other companies. Further more wearing parts as rotary shaft seals, overload clutch and ON-OFF button are not covered by warranty.

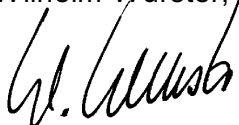
8. DECLARATION OF CONFORMITY

Description: Diamond core drill - for drilling holes in concrete, stone and masonry
Type: SR25, SR38, SR65, SR68, SR75 (and versions)
from serial no.: 0113001

We hereby declare under our sole responsibility that this product conforms with the following standards: EN55014-1, EN55014-2, EN61000-3-2, EN61000-3-3, EN60204-1 (SR65/68/75), EN 62841-1 (SR25/38), EN 62841-3-6 (SR25/38) in accordance to the regulations of directive 2006/42/EG, 2011/65/EU and 2014/30/EU.

WEKA Elektrowerkzeuge
Auf der Höhe 20
D 75387 Neubulach

Neubulach, 20.04.2016
Wilhelm Wurster, Owner



9. RECYCLING



According to the European regulation 2002/96/EG we have to take back old machines for departing them by substance and for recycling. Please make sure that the old tool does not get into the unsorted municipal solid waste, but that they are given back to us, resp. abroad to our distributors.

Original instructions - Subject to change without notice 0416

Veillez lire soigneusement cette notice avant d'utiliser ce moteur!

Avec ce moteur de carottage WEKA vous êtes en possession d'un produit de haute qualité, avec lequel - lors d'une utilisation dans les règles de l'art - vous aurez certainement entière satisfaction.

1. CONSIGNES GENERALES DE SECURITE



Attention: les mesures de sécurité suivantes doivent toujours être respectées lors de l'utilisation d'outillages électriques afin d'éviter les chocs électriques, les risques de blessures et d'incendie. Lisez et respectez ces consignes avant d'utiliser l'appareil. Conservez-les à portée de la main.

1) Sécurité de poste de travail

- a) **Maintenez votre poste de travail en ordre.** Un espace de travail désordonné est source de risques d'accident.
- b) **N'utilisez pas les outillages électriques à proximité de gaz combustibles.**
- c) **Eloignez les enfants.** Ne laissez pas des personnes non autorisées toucher l'outil ou le câble, tenez-les éloignées de votre lieu de travail.

2) Sécurité électrique

- a) **Le raccordement des appareils électriques doit être conforme, et correspondre à la prise adéquate. La prise électrique ne doit en aucun cas être modifiée. Vous ne devez en aucun cas utiliser un adaptateur ou une pièce intermédiaire avec un appareil relié à la terre.** Les prises d'origine vous protègent du risque de court circuit et de décharge électrique.
- b) **Protégez-vous contre les chocs électriques.** Evitez tout contact corporel avec des pièces mises à la terre, par exemple tubes, radiateurs, réfrigérateurs etc.
- c) **Tenez compte des influences de l'environnement.** N'exposez pas les outillages électriques à la pluie.
- d) **N'utilisez pas le câble à d'autres fins que celles pour lesquelles il est conçu.** Ne portez jamais l'outil par le câble et ne vous en servez pas pour débrancher la fiche de la prise. Protégez le câble de la chaleur, de l'huile et des arêtes vives.
- e) **Lors des travaux en plein air, utilisez exclusivement les câbles de rallonge homologués et identifiés.**
- f) **Conformément aux prescriptions européennes et internationales, le branchement électrique de sondeuses à carottage au diamant à système d'amenée d'eau doit toujours s'effectuer par le biais d'un disjoncteur de protection à courant de défaut (FI). Le PRCD ne doit pas être placé dans l'eau. Son bon fonctionnement doit être contrôlé à intervalles réguliers en appuyant sur la touche TEST.** Ne jamais faire fonctionner une sondeuse à carottage au diamant en mode par voie humide sans PRCD ou FI directement au niveau du réseau.

3) Sécurité des personnes

- a) **Soyez toujours attentifs. Observez votre travail.** Procédez raisonnablement et n'utilisez pas l'outillage électrique lorsque vous n'êtes pas concentré.
- b) **Vous devez porter les vêtements de sécurité et des lunettes de travail.** Le port des effets de sécurité, tel que masque, chaussure de sécurité, casque où protection auditive diminue les risques d'accidents et de blessures.
- c) **Evitez un démarrage intempestif. Ne portez pas d'outillages électriques branchés sur la prise avec le doigt sur la commande.** Assurez-vous que la commande est coupée avant le branchement sur le secteur.
- d) **Ne laissez pas une clé d'outil en place.** Avant la mise en marche, assurez-vous que les clés et les outils insérés sont enlevés.
- e) **Ne vous penchez pas trop sur l'outil. Evitez des postures anormales. Ne jamais travailler sur une échelle.** Ayez toujours une station verticale stable et conservez toujours votre équilibre.
- f) **Ne portez pas de vêtements larges ou de bijoux.** Ils peuvent être saisis par des pièces

en mouvement. Lors de travaux en plein air, des gants en caoutchouc et des chaussures antidérapantes sont recommandés. Si vous avez des cheveux longs, portez un filet à cheveux.

- g) **Raccordez une aspiration de poussière à votre outillage électrique s'il est conçu à cet effet et vérifiez qu'elle fonctionne correctement.**
- h) **Après plusieurs utilisations, veillez à ne pas développer un faux sentiment de sécurité et trop de confiance dans le cadre de l'utilisation de cet outil électronique et veillez à toujours respecter les règles de sécurité lors de l'utilisation de cet outil.** Une seconde d'inattention peut entraîner des dommages corporels graves.

4) Utilisation et traitement de l'outil électrique

- a) **Ne surchargez pas votre outillage électrique.**
- b) **N'utilisez pas d'outillages électriques sur lesquels il est impossible d'actionner le commutateur.** Les commutateurs détériorés doivent être remplacés dans un atelier de service après-vente.
- c) **Débranchez la fiche secteur lorsque vous n'utilisez pas votre outillage, avant une intervention de maintenance ou de changement d'outil.**
- d) **Rangez votre outillage électrique en lieu sûr.** Les outils non utilisés doivent être rangés dans des endroits secs, fermés et hors de portée des enfants.
- e) **Entretenez soigneusement vos outils électriques. Vérifiez que votre appareil n'est pas endommagé. Avant d'utiliser votre outillage électrique, vous devez vérifier le bon fonctionnement des équipements de protection ou des pièces endommagées. Vérifier que les pièces en mouvement fonctionnent correctement, qu'elles ne coincent pas, qu'aucune pièce n'est cassée, que toutes les autres pièces ne sont parfaitement montées et que toutes les autres conditions pouvant influencer l'utilisation de l'appareil sont correctes.** Sauf indications contraire dans les notices, les équipements de protection et les pièces endommagées doivent être réparés ou changés dans les règles de l'art par un atelier de service après-vente.
- f) **Veillez à ce qu'ils soient bien affûtés et propres afin de pouvoir travailler mieux et avec plus de sécurité.** Respectez les consignes de maintenance et de changement d'outil. Vérifiez régulièrement le câble et faites-le remplacer par un électricien agréé s'il est détérioré. Contrôlez régulièrement les rallonges et remplacez-les si elles sont endommagées. Maintenez les poignées sèches, exemptes d'huile et de graisse.
- g) **Attention: pour votre propre sécurité, utilisez exclusivement des accessoires ou des appareils complémentaires indiqués dans la notice de l'utilisateur ou proposés dans le catalogue correspondant.** L'utilisation d'outils ou accessoires autres que ceux qui sont indiqués peut entraîner un risque personnel de blessure pour l'utilisateur.
- h) **Gardez les poignées et les surfaces de prises sèches, propres et sans trace d'huile et de graisse.** Les poignées et surfaces de prise glissantes ne permettent pas d'utiliser et de contrôler correctement l'outil électronique dans les situations imprévues.

5) Service

- a) **Faites entretenir et réparer vos appareillages par des personnes qualifiées, et en utilisant uniquement des pièces d'origine.** La sécurité de vos appareils et de vous-même sera assurée. Confier les réparations de l'outil électrique à un électricien. Cet outil électrique est conforme aux prescriptions compétentes en matière de sécurité. Les réparations ne doivent être réalisées que par un électricien à l'aide de pièces de rechange d'origine. Dans le cas contraire, des accidents sont possibles pour l'utilisateur.

6) Avis de sécurité pour foreuses

- a) **Lors d'un travail de perçage qui implique de l'eau, dirigez l'eau en dehors de la zone de travail ou utilisez un système de récupération de l'eau.** Ces mesures de précaution permettent de garder la zone de travail sèche et réduisent les risques d'électrocution.
- b) **Tenez uniquement l'outil électrique par les poignées isolées lors de travaux au cours desquels l'outil pourrait toucher des lignes électriques dissimulées ou le cordon de l'appareil lui-même.** Le contact d'un outil de coupe avec une ligne conductrice de courant peut aussi mettre sous tension des pièces métalliques de l'appareil et entraîner une électrocution.
- c) **Veillez porter des protections auditives lorsque vous utilisez une perceuse diamant.** Le bruit peut avoir pour effet de rendre sourd.
- d) **Lorsque l'outil d'insertion se coince, veuillez arrêter votre activité et éteindre l'appareil.** Examinez la cause du blocage et remédiez au blocage de l'outil d'insertion.

- e) **Lorsque vous voulez redémarrer une perceuse diamant qui était bloquée dans la pièce, vérifiez que l'outil d'insertion tourne librement avant de l'allumer.** Si l'outil d'insertion bloque, c'est peut-être qu'il ne tourne plus et cela peut endommager l'outil ou faire en sorte que la perceuse diamant sorte de la pièce d'usinage.
- f) **Lors de la fixation du support de perçage au moyen de chevilles et vis, vérifiez que l'ancrage utilisé est en mesure de tenir la machine fermement lors de son utilisation.** Si la pièce d'usinage n'est pas résistante ou poreuse, la cheville peut s'enlever, et le support de perceuse se tirer de l'appareil.
- g) **Au moment de fixer le support sur la pièce à l'aide de la pompe à vide, veillez à ce que la surface soit lisse, propre et non poreuse.** Ne fixez pas le support de la carotteuse sur une surface laminée telle que du carrelage ou des revêtements en matériaux composites. Lorsque la surface de la pièce n'est pas lisse, plane ou n'est pas bien fixée, la plaque de la pompe à vide peut se désolidariser de la pièce.
- h) **Assurez-vous que la capacité de vide soit suffisante avant d'utiliser la carotteuse.** Si la capacité de vide n'est pas suffisante, la plaque de la pompe à vide peut se désolidariser.
- i) **Ne carotez jamais au dessus de votre tête si la machine n'est fixée qu'avec la plaque de la pompe à vide.** En cas de perte de l'effet ventouse, la plaque se détache de la pièce.
- j) **Lors du perçage de murs ou de plafonds, assurez-vous que les personnes et la zone de travail de l'autre côté sont protégées.** Les couronnes peuvent sortir du trou de perçage et la carotte de l'autre côté.
- k) **Pour des travaux au dessus de la tête, utilisez toujours la carotteuse avec le réservoir d'eau prévu par le fabricant. Éviter toute infiltration d'eau dans l'outil.** Le risque d'un choc électrique augmente si de l'eau pénètre dans l'appareil électrique.

2. CONSIGNES PARTICULIÈRES - à respecter!

La carottière est exclusivement destinée à un usage professionnel et ne doit être utilisée que par des personnes formées à cet effet. Conformément à sa destination, elle sert uniquement au perçage de roches, de béton et de maçonneries. L'outil de perçage (couronne à diamants) est un foret creux pourvus de segments brasés ou soudés et imprégnés de diamant.

Lors de l'utilisation, respectez les dispositions applicables.

Les outillages électriques doivent être soumis à intervalles réguliers (6 mois environ) à un contrôle de sécurité effectué par un électricien.

Veiller scrupuleusement à ce que de l'eau ne pénètre pas dans la machine, dans la poignée de l'interrupteur, dans la boîte de bornes et dans les dispositifs électriques enfichables.

Perçage vertical vers le haut (perçage au-dessus de la tête) uniquement avec des mesures de sécurité appropriées (collecteur d'eau).

Après une interruption de votre travail, ne remettez la carottière en marche qu'après vous être assuré que la couronne tourne librement.

Portez un protège-oreilles lorsque vous travaillez avec cette machine.

3. DESCRIPTIF TECHNIQUE

Le SR25/38/65/68/75 est un moteur de carottage, qui ne peut être utilisé que monté sur un bâti de carottage (2) (guidé sur un bâti).

Il est approprié pour le carottage de la pierre, du béton, de l'asphalte et du parpaing. L'arrosage en eau se fait par le robinet à bille(1a), l'eau passe par l'intérieur de la couronne diamantée (3) entraîne les matériaux coupés et refroidi l'outil diamant (carottage sous arrosage)

L'outil de carottage, une couronne diamantée (3) est un tube, muni de segments diamantés soudés ou brasés sur ce tube.

La machine ne doit pas être utilisée pour une autre application que celle pour laquelle elle a été conçue, ni avec des outils non adaptés à son usage.

Si nécessaire, l'eau d'arrosage peut être aspirée au moyen d'un aspirateur à boues par un anneau de récupération d'eau.

SRXXS représente des carotteuses avec réducteur de vitesse plus rapide.

Le SR25/38/65/68/75 est protégé contre les projections d'eau, et correspond ainsi à la classe protection IP 55.

Le moteur est refroidi par eau, c'est-à-dire l'eau de refroidissement et d'arrosage pour l'outil, passe dans un serpentin dans le moteur avant d'arriver à la couronne diamantée. Lors d'une utilisation

normale, il n'y a pas d'eau qui pénètre dans le moteur. Il est donc possible, sans aménagement particulier de percer à l'envers (au plafond).

Le SR25/38/65/68/75 est muni en outre d'une sécurité de coupure de courant c'est-à-dire, qu'après une coupure de courant, lors de la remise sous tension du réseau, la machine ne démarre pas inopinément.

Le SR25/38/65/68/75 est équipé d'un nouveau moteur SR (SR = switched reluctance). La commutation (alimentation alternative des pôles du stator) est effectuée par une électronique puissante commandée par un processeur électronique. La vitesse de rotation reste ainsi pratiquement constante sur toute la plage de puissance, ce qui facilite l'amorçage du carottage.

SR38/68/75 sont équipées d'un changement de vitesse à 3 rapports. En plus des trois rapports, le moteur peut également fonctionner sur différents niveaux. Ainsi, les rapports peuvent être sélectionnés conformément au tableau (voir plus bas).

Les vitesses de rotation du moteur SR25/65 ne peuvent être changé que sur le moteur électrique. Vous pouvez sélectionner six vitesses différentes qui peuvent être changé pendant l'utilisation du moteur.

3.1 Données techniques

Type de machine		SR25	SR25S	SR38	SR38S	SR 65	SR65S	SR68	SR 75	SR75 S	
Tension nominale	V	230				400 3~					
Courant nominale	A	16				15					
Puissance nominale	W	3700				7500					
Puissance développée	W	2700				5700					
Fréquence nominale	Hz	50-60				50-60					
Vitesses (pleine charge)	1/min	230 - 570	300 - 740	180 - 1370	340-2580	140 - 305	260 - 560	205 - 1370	60 - 360	80 - 435	
Ø approximatif de carottage dans le béton	mm	70 - 370	65 - 300	50 - 400	20-280	125 - 540	80 - 330	50 - 350	150 - 950	120 - 800	
Poids	kg	14,7	14,7	16		18,3	14,7	16	19,5		
Type de protection		IP 55									
Raccordement de l'outil		1 1/4" UNC, M33/3									

Données techniques SR25		Vitesse 1	Vitesse 2	Vitesse 3	Vitesse 4	Vitesse 5	Vitesse 6
Vitesse	1/min	230	280	340	410	490	570
Ø de perçage dans le béton	mm	200 - 370	170 - 310	140 - 260	110 - 210	100 - 180	70 - 150
Quantité d'eau requise	l/min	1,4 - 2,0	1,3 - 1,8	1,2 - 1,6	1,0 - 1,5	1,0 - 1,4	0,9 - 1,2

Données techniques SR25S		Vitesse 1	Vitesse 2	Vitesse 3	Vitesse 4	Vitesse 5	Vitesse 6
Vitesse	1/min	300	360	430	530	630	740
Ø de perçage dans le béton	mm	160-360	130 - 240	110 - 200	90 - 160	75 - 140	60 - 120
Quantité d'eau requise	l/min	1,3 - 1,9	1,1 - 1,6	1,0 - 1,4	1,0 - 1,3	0,9 - 1,2	0,8 - 1,1

Données techniques SR38 - Position moteur 1							
Position réducteur/Vitesse	1/min	1/180	2/220	3/260	4/320	5/380	6/440
Ø de perçage dans le béton	mm	400	310	255	210	175	150
Quantité d'eau requise	l/min	2,0	1,8	1,6	1,4	1,3	1,2
Données techniques SR38 - Position moteur 2							
Position réducteur/Vitesse	1/min	1/360	2/430	3/520	4/630	5/755	6/880
Ø de perçage dans le béton	mm	190	155	130	105	90	75
Quantité d'eau requise	l/min	1,4	1,2	1,1	1,0	0,9	0,9
Données techniques SR38 - Position moteur 3							
Position réducteur/Vitesse	1/min	1/560	2/670	3/810	4/980	5/1180	6/1370
Ø de perçage dans le béton	mm	120	100	80	70	55	40
Quantité d'eau requise	l/min	1,1	1,0	0,9	0,8	0,7	0,6

Données techniques SR38S - Position moteur 1							
Position réducteur/Vitesse	1/min	1/340	2/410	3/490	4/600	5/715	6/835
Ø de perçage dans le béton	mm	280	160	135	110	90	80
Quantité d'eau requise	l/min	1,7	1,3	1,2	1,0	0,9	0,9
Données techniques SR38S - Position moteur 2							
Position réducteur/Vitesse	1/min	1/680	2/810	3/970	4/1180	5/1410	6/1650
Ø de perçage dans le béton	mm	100	80	70	60	50	40
Quantité d'eau requise	l/min	1,0	0,9	0,8	0,8	0,7	0,6
Données techniques SR38S - Position moteur 3							
Position réducteur/Vitesse	1/min	1/1060	2/1260	3/1520	4/1840	5/2210	6/2580
Ø de perçage dans le béton	mm	60	50	40	35	30	20
Quantité d'eau requise	l/min	0,8	0,7	0,6	0,6	0,5	0,4

Données techniques SR65		Vitesse 1*	Vitesse 2 *	Vitesse 3*	Vitesse 4	Vitesse 5	Vitesse 6
Vitesse	1/min	140	175	205	240	270	305
Ø de perçage dans le béton	mm	330 - 500	270 - 440	230 - 370	200 - 320	175 - 280	125 -250 25160
Quantité d'eau requise	l/min	2,2 - 2,7	2 - 2,5	1,8 - 2,3	1,7 - 2,1	1,6 - 2	1,3 - 1,9

Données techniques SR68 - Position moteur 1							
Position réducteur/Vitesse	1/min	1/205	2/245	3/290	4/340	5/400	6/450
Ø de perçage dans le béton	mm	350	275	235	200	170	150
Quantité d'eau requise	l/min	1,9	1,7	1,5	1,4	1,3	1,2
Données techniques SR68 - Position moteur 2							
Position réducteur/Vitesse	1/min	1/410	2/480	3/570	4/670	5/790	6/880
Ø de perçage dans le béton	mm	165	140	120	100	85	75
Quantité d'eau requise	l/min	1,3	1,2	1,1	1,0	0,9	0,9
Données techniques SR68 - Position moteur 3							
Position réducteur/Vitesse	1/min	1/640	2/750	3/880	4/1040	5/1230	6/1370
Ø de perçage dans le béton	mm	105	90	75	65	55	50
Quantité d'eau requise	l/min	1,0	0,9	0,9	0,8	0,7	0,7

Données techniques SR75 - Position moteur 1						
Position réducteur/Vitesse	1/min	1/60*	2/70*	3/85	4/100	5/115
Ø de perçage dans le béton	mm	950	950	800	670	580
Quantité d'eau requise	l/min	3,1	3,1	2,8	2,6	2,4
Données techniques SR75 - Position moteur 2						
Position réducteur/Vitesse	1/min	1/115*	2/140*	3/165	4/200	5/230
Ø de perçage dans le béton	mm	580	480	410	340	290
Quantité d'eau requise	l/min	2,4	2,2	2,0	1,8	1,7
Données techniques SR75 - Position moteur 3						
Position réducteur/Vitesse	1/min	1/180*	2/215*	3/260	4/310	5/360
Ø de perçage dans le béton	mm	370	310	260	220	150
Quantité d'eau requise	l/min	1,9	1,8	1,6	1,5	1,2

Données techniques SR75 S - Position moteur 1						
Position réducteur/Vitesse	1/min	1/75*	2/90*	3/105	4/130	5/150
Ø de perçage dans le béton	mm	800	750	630	520	450
Quantité d'eau requise	l/min	2,8	2,7	2,5	2,3	2,1
Données techniques SR75 S - Position moteur 2						
Position réducteur/Vitesse	1/min	1/150*	2/175*	3/210	4/250	5/290
Ø de perçage dans le béton	mm	450	380	320	260	230
Quantité d'eau requise	l/min	2,1	1,9	1,8	1,6	1,5
Données techniques SR75 S - Position moteur 3						
Position réducteur/Vitesse	1/min	1/230*	2/280*	3/330	4/390	5/460
Ø de perçage dans le béton	mm	290	240	200	170	120
Quantité d'eau requise	l/min	1,7	1,5	1,4	1,3	1,1

* Sur ces deux positions la puissance est réduite

** Les carottages au delà du Ø 250 mm ne peuvent être réalisés que sur des bâtis de carottage particulièrement stables et solides, la fixation du bâti doit être réalisée avec des chevilles pour charges lourdes.

A partir du Ø 400, il est impératif d'utiliser des outils diamant très coupants avec une bonne concentricité.

SR65/68/75 : Ne fixez la SR75 que sur un support très stable et cela obligatoirement avec 8 vis (SR65 avec 6 vis).



N'oubliez pas de prendre en considération que la machine développe un couple allant jusqu'à 700 Nm et que le couple peut monter à plus de 1000 Nm lors du blocage de la couronne de perçage.

3.2 Contenu

Moteur de carottage (1) avec robinet à bille et raccord (1a) et notice d'utilisation.

3.3 Niveau sonore et vibrations (EN 62841)

	SR25/38	SR65/68/75
Le niveau de pression acoustique évalué en A représentatif s'élève à	75 dB(A)	80 dB(A)
Le niveau de puissance acoustique évalué en A représentatif atteint	88 dB	92 dB
L'accélération évaluée représentative est de	2,5 m/s ²	2,5 m/s ²

4. P R E P A R A T I O N

Vérifiez que la machine n'a pas été endommagée lors du transport. Vérifiez que la tension de votre réseau correspond à celle indiquée sur la plaque du moteur.

4.1 Branchement électrique

Ne brancher le SR25/38/65/68/75 que sur un réseau muni d'une prise de terre.

N'utiliser que des rallonges électriques de bonne qualité, avec des sections suffisantes:

SR25/38: jusqu'à 75m de longueur - 3G2,5 qualité H 07BQ-F ou H 07RN-F
SR65/68/75: jusqu'à 75m de longueur - 4G2,5 qualité H 07BQ-F ou H 07RN-F

Conformément aux nouvelles directives EN62841-1, EN62841-3-6, le raccordement électrique des carottières à diamants (SR25/38) et alimentation d'eau doit être systématiquement réalisé via un disjoncteur à courant de défaut (FI, PRCD).

Conformément à ces dispositions, la SR25/38 est équipée d'un disjoncteur PRCD intégré dans le câble de secteur, qui comporte la protection FI et le déclenchement de sous-tension.

Après branchement de la fiche de secteur dans la prise, il faut enclencher le PRCD en appuyant sur la touche ON. En cas de coupure de tension, le PRCD coupe et doit être réenclenché après le retour de la tension. Le courant de dimensionnement, c'est-à-dire le courant de défaut auquel le disjoncteur coupe, est de 10 mA.



Le PRCD ne doit pas tremper dans l'eau. Il faut toujours vérifier son bon fonctionnement avant de commencer le travail. N'utilisez jamais une carottière à diamants directement sur le secteur sans FI ou PRCD.



Respectez les spécifications nationales en vigueur lors du branchement des carotteuses au diamant.



Veillez à ce que les rallonges soient entièrement déroulées pendant l'utilisation, pour une bonne évacuation de la chaleur. Le SR25/38 absorbe un maximum de courant au réseau, par conséquent veillez à ne pas brancher d'autres machines ou utilisateurs sur le même disjoncteur, ce qui mènerait à une surcharge du réseau. Le moteur de carottage SR65/68/75 doit être branché à une prise de 16A CE avec sécurité et mise à la terre. Si vous branchez la machine sur une prise supérieure à 16 A, vous risquez, en cas d'erreur ou de blocage une surchauffe et brûlure des composants. Selon les dispositions pertinentes, les machines ne peuvent être activées dans la zone de travail que via un distributeur de chantier. Veillez à ce que le disjoncteur différentiel de type B ou B+ soit intégré, car un disjoncteur de type A pourrait ne pas se déclencher, c'est-à-dire ne pas disjoncter. En raison du courant de dérivation élevé, la machine peut causer un choc électrique en cas de contact si le conducteur de protection n'est

pas raccordé correctement. Dans ce cas, il est impératif de débrancher immédiatement la prise du secteur et vérifier le conducteur de protection.

Les machines mentionnées ci-dessus peuvent être branchées sur un générateur ou un transformateur de chantier sous les conditions suivantes:

- Tension en service entre +5% et –10 % de la tension nominale
 - Contrôleur intégré de tension avec amplification de démarrage
 - Fréquence 50 – 60Hz; max. 65 Hz
 - Puissance de sortie au moins
- | | | |
|------------|---|--------|
| SR25/38 | - | 4 kVA |
| SR65/68/75 | - | 13 kVA |

Ne pas utiliser d'autre appareil sur le même générateur/transformateur en même temps. Les démarrages et arrêts d'autres appareils peuvent provoquer des fluctuations brusques de tension qui peuvent endommager la machine.

4.2 Branchement d'eau

Branchez la machine par son raccord sur le réseau d'eau.

Attention: Pression d'eau maximale: 3 bars

Pour raccorder la machine au réseau d'eau utilisez un raccord type GARDENA.

Ce raccord plastique est en vente dans les grandes surfaces de jardinage ou de bricolage. Vous pouvez également vous procurer un raccord de qualité en laiton directement chez WEKA.

N'utilisez que de l'eau propre du réseau, l'eau sale ou chargée diminue l'échange calorifique sur les surfaces de refroidissement du moteur, et entraînerait des dommages irréparables sur le moteur. Par ailleurs, l'eau chargée endommage rapidement les joints d'étanchéité.

Si de l'eau sort par le trou d'évent à l'arrière des bagues d'étanchéité de la boîte à eau, il est impératif de changer les joints spi de la boîte à eau.

Cette opération ne devrait être effectuée que dans un atelier agréé.

Attention: en pleine charge, le moteur requiert au minimum 1 litre d'eau par minute pour le refroidissement.

Après utilisation, toujours ouvrir le robinet à bille afin de vidanger le circuit de refroidissement. Ceci est très important en hiver – danger de gel.

4.3 Montage sur le bâti de carottage

Le SR25/38/68 se fixe par l'embase du réducteur (voir photo) au moyen de 4 vis M8 (SR75: 8 vis M8, SR65: 6 vis M8) sur le bâti (2) ou sur une plaque d'adaptation fournie par le fabricant.

Serrez les vis de fixation avec un couple de 20 Nm, en prenant soin de choisir les vis de telle sorte que la longueur filetée en prise soit au minimum de 20 mm (SR25/38 min. 15mm).

N'utilisez le moteur que sur un bâti solide, avec des guides sans jeu.

Veillez à ce que l'axe de la broche soit parfaitement parallèle à la colonne de guidage du bâti. N'utilisez que des bâtis ayant une bonne stabilité.

Pour retirer la couronne du trou, arrêter le moteur, ne tentez pas de retirer une couronne bloquée avec le moteur. Les coups portés sur la couronne et le mandrin endommageront les roulements et la cage à roulement.

Le bâti de carottage ne faisant pas partie de notre fourniture, nous ne donnons ici que quelques conseils essentiels.



Les instructions de sécurité et de travail pour le support de forage utilisé doivent être strictement observées.

Types de fixations

Chevillage, étagage.

La fixation la plus courante est le chevillage. N'utilisez que des chevilles métalliques.

Il est également possible de fixer le bâti par étagage au moyen d'un étau approprié contre un mur ou un plafond.

Ces étais sont proposés par les revendeurs spécialisés.

Avec la SR25/38/65/68/75 il est possible de percer par dessus la tête et cela sans précautions supplémentaires. Pour protéger de l'eau la personne qui se sert de la machine vous devriez cependant toujours utiliser un anneau collecteur d'eau (accessoire support de perçage). N'oubliez pas que le noyau perforé dérape dans la couronne de perçage, la machine et le support sont particulièrement accablés. Il faut sécuriser les noyaux de grande taille en conséquence.

Afin d'éviter une charge corporelle trop élevée, les perceuses diamant et les supports de perçage se montent et se portent séparément.

4.4 Couronne diamantée (outil)

La broche du SR25/38/65/68/75 est un raccord 1 1/4" UNC ou M33/3.

N'utilisez que des outils diamant de qualité supérieure.

N'utilisez que des outils à bon pouvoir de coupe et veillez à ce que les segments présentent suffisamment de voie à l'extérieur et à l'intérieur du tube.

Graisser le filetage de la broche avec une graisse résistant à l'eau de façon à permettre un démontage aisé de l'outil.

Serrez l'outil sur la broche.

Veillez à ce que la concentricité de la couronne ne dépasse pas 1 mm. (faux rond).

Utilisez la clé à molette adaptée pour changer la couronne de perçage. En faisant cela vous devez tenir le fuseau avec une deuxième clé à molette.



N'utilisez jamais de marteau ou un équivalent pour retirer la couronne de perçage. Le cas échéant, rallongez la clé à molette.

5. MISE EN SERVICE

5.1 Touches et affichage

Le SR25/38/65/68/75 est pourvu d'un affichage. C'est à l'aide de touches qu'on démarre le moteur (touche verte) et qu'on l'arrête (touche rouge). La vitesse se règle avec les touches + et – (6 (4) paliers). Les diamètres de carottage correspondants apparaissent sur l'affichage. Quand le bouton vert est actionné, le moteur démarre dans la vitesse présélectionnée. La vitesse peut être modifiée pendant que le moteur tourne en sélectionnant la palier voulu et en actionnant de nouveau le bouton vert.

Dans le cas de la SR25/65, deux diamètres de perçage respectifs sont affichés en alternance. La première valeur correspond à une vitesse de coupe de 2,5 m/s, la seconde à une vitesse de 4,5 m/s.

En ce qui concerne la SR38/68/75, trois diamètres de perçage différents correspondant aux trois rapports de vitesse sont affichés en alternance. Les diamètres de perçage affichés sont calculés à l'aide d'une vitesse de coupe moyenne de 3,5 m/s.

Les régimes de vitesse se superposent dans les différents niveaux. Ainsi, au moins deux niveaux peuvent être respectivement sélectionnés pour un seul diamètre de perçage afin d'obtenir les meilleurs résultats possibles.

5.2 Fonction Soft Turn

L'actionnement simultané des touches + et – permet de sélectionner la fonction Soft Turn, celle-ci étant signalisée par un affichage en alternance des chiffres 000 et 999. Après actionnement de la touche Start, la machine tourne à la vitesse réduite de 40 t/min et avec un très faible couple. Ce réglage permet de desserrer à la machine et sans risque l'outil de perçage.

5.3 Protection de moteur

La protection électronique de moteur régule le courant de moteur et le limite à la valeur maximale. Ainsi, le régime de vitesse est fortement réduit en cas de surcharge. Si vous réduisez de nouveau la charge du moteur, le régime repasse à la valeur nominale. Si vous augmentez de nouveau la charge du moteur jusqu'à ce que le régime retombe à zéro, le système électronique arrête le moteur après quelques secondes.

Si le moteur fonctionne avec une quantité insuffisante d'eau de refroidissement, il est mis à l'arrêt au moyen de la protection de sur-température intégrée. Veillez ensuite immédiatement à ce qu'une quantité suffisante d'eau de refroidissement circule dans le moteur (au moins 1l/min) afin de le refroidir rapidement.

Vous devez impérativement vous assurer que le refroidissement par eau est suffisant afin d'éviter d'endommager le moteur ainsi que le système électronique de puissance.

5.4 Affichage des dysfonctionnements

En cas de dysfonctionnement, le voyant LED rouge situé sous la touche Start clignote et le code d'erreur est indiqué sur l'afficheur sous la forme d'un nombre à deux chiffres. La signification des chiffres est indiquée ci-après.

Code d'erreur	Signification	Mesure
1	Sur-courant	Le moteur a été surchargé de manière abrupte (bloqué)

2	Sur-température	Le refroidissement du moteur est insuffisant. Température d'eau trop élevée ou débit trop faible
3	Surcharge	Le moteur a été bloqué pendant une longue période ou a fonctionné en zone de surcharge (baisse de régime)
4	Interruption	Dysfonctionnement grave dans le contrôleur
5	atchdog	Dysfonctionnement grave dans le contrôleur
6	Brown out	Dysfonctionnement grave dans le contrôleur
8	Intervalle de maintenance dépassé	La machine doit être révisée après 250 heures de service. fin de démarrer la machine, presser maintenant la touche Start trois fois
10	Tension de circuit intermédiaire absente	Commutation de charge pour tension de circuit intermédiaire défectueuse
11	Tension de secteur trop élevée	La machine est sous une tension trop élevée (générateur)
12	Tension de secteur trop basse	La machine est sous une tension trop basse (générateur)
13	Tension de service trop élevée	La tension est toujours - ou pendant un court instant - trop élevée (générateur ou tension de perturbation)
14	Tension de service trop basse	Pendant le service, la tension est toujours - ou pendant un court instant - trop basse (câble de rallonge trop long, section trop petite, générateur trop faible ou bien défaillance de phase)

Les erreurs 10 - 14 doivent être validées en actionnant la touche rouge STOP.
Les erreurs 04 - 06 ne peuvent pas être validées. La commande de moteur est très probablement défectueuse.

Si la machine est connectée au réseau électrique, les données du contrôleur de moteur sont tout d'abord transmises au contrôleur d'afficheur. Cette procédure dure quelques secondes. Pendant ce temps, le voyant LED vert sous la touche Start clignote. Dès qu'il s'éteint, la machine est prête à fonctionner.

5.5 Analyse des dysfonctionnements

L'analyse des dysfonctionnements est destinée en priorité au service des machines SR. Afin d'accéder au menu de service, pressez la touche Start pendant que vous connectez la machine au réseau électrique (brancher la prise). Maintenez appuyée la touche Start jusqu'à ce que le voyant LED vert sous la touche Start commence à clignoter puis relâchez-la. Les touches + et - vous permettent de naviguer dans le menu de service.

Vous quittez le menu de service en actionnant de nouveau la touche Start.

Les différents points de menu sont indiqués ci-dessous :

Point de menu :	Dénomination brève	Signification
1	STZ	Heures de service jusqu'à la révision (maintenance)
2	BSZ	Nombre total d'heures de service effectuées
3	On-Counter	Nombre de cycles de mise en marche
4	OFF-Counter	Nombre de cycles de mise à l'arrêt
5	VN-ST	Numéro de version de logiciel de commande de moteur
6	VN-IO	Numéro de version de logiciel de commande I/O
7	Type	Type de machine
08 - 31	Mémoire d'erreurs	Les erreurs survenues en dernier (24 au maximum) sont délivrées ici. L'index et le code d'erreur clignotent en alternance L'erreur survenue en dernier clignote à une fréquence double.

5.6 Réducteur de vitesses

Le SR38/SR75 est équipé d'un réducteur à 3 vitesses. Ne jamais forcer le passage des vitesses qui doit toujours se faire moteur à l'arrêt.

Choisissez toujours la vitesse rotation appropriée en fonction du diamètre de la couronne diamantée. (voir indications sur la plaque moteur).

5.7 Embrayage de surcharge

L'embrayage intégré protège l'utilisateur, la machine et l'outil contre les surcharges mécaniques. En utilisation normale le déclenchement de l'embrayage ne devrait pas être perceptible.

5.8 Carottage

Régler la quantité d'eau au moyen du robinet à bille (1a) comme indiqué dans le tableau plus haut. Veillez à ce que la boue de coupe soit entièrement évacuée du trou foré. Il y a un manque d'eau si la boue se forme autour du trou de forage.

Appliquez un effort de coupe suffisant. Si l'effort est trop faible, les segments diamant ont tendance à "satiner" dans ce cas la vitesse d'avance devient de plus en plus faible, pour arriver à un enlèvement de matière nul.

Le seul recours à ce stade est le "réavivage" de l'outil au moyen d'une plaque d'avivage genre carbure de silicium.

Si le couple est trop faible, veuillez utiliser la vitesse de rotation inférieure.

Veillez à ce que la couronne et aussi le bâti ne vibrent pas, ceci détériore le segment diamant, les grains sont arrachés du liant et provoque une usure importante du moteur et du bâti.

Lors du passage de l'outils dans les fers d'armature, il faut augmenter l'effort de coupe et si nécessaire réduire la vitesse de rotation à la vitesse directement inférieure.

En cas de blocage de l'outil, n'essayez pas de le débloquent au moteur par des mises en route et arrêts moteur. Coupez immédiatement le moteur et débloquent l'outil au moyen d'une clé appropriée par des rotations gauche droite. En ce faisant, retirez délicatement la machine du trou de forage.

Veiller à ne pas percer ou perforer une conduite d'eau ou une ligne électrique. En cas de doute, parcourir toute la zone de sondage à l'aide d'un détecteur de conduites.

6. ENTRETIEN



ATTENTION: Avant tous travaux d'entretien ou de réparation, retirez impérativement la prise de courant.

Nettoyez la machine après utilisation.

Nettoyez et graissez soigneusement le filetage de la broche.

Nettoyez la machine avec un chiffon sec ou humide et non par un puissant jet d'eau.



Veillez particulièrement à ce que le corps moteur, l'entrée du câble électrique et l'interrupteur MARCHE-ARRET ne soient pas endommagés, le cas échéant retirez le SR25/38/65/68/75 immédiatement de la circulation ; si ces pièces sont défectueuses, de l'eau pourra alors pénétrer dans le moteur, il peut en résulter un fort risque d'électrocution pour l'utilisateur. D'autre part il peut en résulter un dommage irréparable à l'électronique de la machine.

Un compteur d'heures est intégré dans le SR25/38/65/68/75, celui-ci est programmé à 250 heures. Lorsque ce temps de fonctionnement est atteint, il faut appuyer 3 fois sur le bouton de mise en route pour redémarrer le moteur. Il faut alors amener la machine dans un atelier agréé WEKA pour y faire un entretien et remettre le compteur à zéro. Dans votre propre intérêt, ne continuez pas à travailler plus de 20 heures, la garantie devenant alors nulle.

En cas de dommages du PRCD ou de la fiche d'alimentation, veuillez faire réparer ou remplacer la pièce uniquement dans un atelier agréé (www.weka-elektrowerkzeuge.de).

En cas de dommages au niveau du câble, adressez-vous à un atelier agréé pour qu'il effectue le remplacement adéquat de la pièce.

6.1 Réducteur à bain d'huile

Le SR25/38/65/68/75, comme tous les moteurs de carottage WEKA est équipé d'un réducteur à bain d'huile. Le graissage particulièrement efficace permet d'atteindre une grande durée de vie. Veillez tout particulièrement à d'éventuelles fuites.

Si vous constatez une fuite d'huile, arrêtez immédiatement la machine pour l'expédier à fin de contrôle dans un atelier de réparation ou directement chez nous. Vous trouverez les adresses sur notre site Internet.

6.2 Branchement d'eau

Si de l'eau sort par le trou d'évent au niveau de la boîte à eau, (Pos. 91) il faut changer rapidement les joints spi (Pos. 131 + 133).

Cette opération ne devrait être effectuée que dans un atelier agréé.

7. GARANTIE

Nous accordons une garantie de 12 mois pour la carottière WEKA à compter de la date de livraison. Durant cette période, nous remédions gratuitement à tous les défauts de pièces et de fabrication. L'usure normale, les surcharges, le non respect de la notice de l'utilisateur, l'intervention de personnes non habilitées ou l'utilisation de pièces d'une autre origine excluent toute garantie.

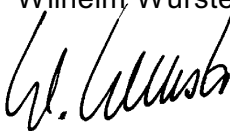
8. DÉCLARATION DE CONFORMITÉ

Désignation: Carottiere a diamants - au perçage des pierreries, du béton et de la maçonnerie
Typ: SR25, SR38, SR65, SR68, SR75 (et variantes)
de n° de série: 0113001

Nous déclarons, sous notre seule responsabilité que ce produit est conforme aux normes ou documents de normatifs suivants: EN55014-1, EN55014-2, EN61000-3-2, EN61000-3-3, EN60204-1 (SR65/68/75), EN 62841-1 (SR25/38), EN 62841-3-6 (SR25/38) conformément aux prescriptions des directives 2006/42/EG, 2014/30/EU, 2011/65/EU.

WEKA Elektrowerkzeuge
Auf der Höhe 20
D 75387 Neubulach

Neubulach, 20.04.2016
Wilhelm Wurster, propriétaire



9. ELIMINATION



Nous sommes obligés conformément à la Directive 2002/96/CE de reprendre les appareils usés, afin de les trier en fonction des matières et de les. Veuillez nous redonner ces appareils usés ou les remettre à nos agences à l'étranger, et ne pas les éliminer avec les déchets municipaux non triés.

Notice originale - Sous réserve de modifications 0416

Si prega di leggere con attenzione prima dell'utilizzo della macchina!

Acquistando la trapanatrice al diamante WEKA possedete un eccellente prodotto di qualità di cui sicuramente sarete pienamente soddisfatti se lo utilizzerete nel campo di impiego previsto.

1. AVVERTENZE GENERALI DI SICUREZZA



Attenzione: Si prega di leggere e conservare! Nell'uso di utensili elettrici, per la protezione contro le scosse elettriche ed il pericolo di ferimenti e di incendio, devono essere sempre rispettate le seguenti misure di sicurezza fondamentali. Leggete e rispettate le avvertenze di sicurezza prima di utilizzare l'apparecchio. Conservate queste avvertenze di sicurezza in un luogo sicuro ed accessibile.

1) La sicurezza del posto de lavoro

- a) **Mantenete ordinato il vostro posto di lavoro.** Un posto di lavoro in disordine nasconde pericoli di incidenti.
- b) **Non utilizzate gli utensili elettrici nelle vicinanze di gas infiammabili.**
- c) **Tenete lontani i bambini.** Non fate toccare l'utensile o i cavi a persone non autorizzate, mantenete tali persone lontane dall'area di lavoro.

2) Sicurezza elettrica

- a) **La spina principale dell'utensile elettrico deve essere inserita nella presa. La spina non deve essere assolutamente modificata. Non usare adattatori di spina con utensili elettrici con messa a terra.** Spine non modificate e prese adatte riducono il rischio di shock elettrico.
- b) **Protegetevi dalle scosse elettriche. Evitate di venire a contatto con elementi collegati a terra, ad esempio tubi, radiatori, cucine elettriche, frigoriferi, ecc.**
- c) **Tenete conto delle influenze ambientali. Non esponete gli utensili elettrici alla pioggia.**
- d) **Non utilizzate il cavo elettrico per altri scopi. Non trasportate l'utensile afferrandolo per il cavo e non utilizzatelo per estrarre la spina dalla presa di corrente.** Proteggete il cavo dal calore, olio e spigoli taglienti.
- e) **Nei lavori all'aperto utilizzate solo cavi di prolunga omologati e contrassegnati a questo scopo.**
- f) **In conformità alle norme europee ed internazionali, il collegamento elettrico della carotatrice con diamante, ad afflusso d'acqua, deve avvenire mediante un interruttore di sicurezza per correnti di guasto (FI). Il PRCD non deve venire a contatto con l'acqua. Ad intervalli di tempo regolari è necessario verificarne il perfetto funzionamento, premendo il tasto TEST.** Non impiegare mai una carotatrice con diamante in funzionamento idraulico senza un interruttore PRCD oppure FI direttamente sulla rete.

3) Sicurezza di persone

- a) **Siate sempre vigili. Osservate il vostro lavoro.** Procedete in maniera sensata e non utilizzate la macchina se non siete concentrati.
- b) **Indossare sempre i dispositivi di protezione personali e occhiali.** L'uso di maschera antipolvere, scarpe antiinfortunistiche, casco protettivo o cuffie antirumore, a seconda del tipo e uso dell'utensile elettrico impiegato, riduce il rischio di infortuni
- c) **Evitate che l'utensile si accenda in maniera involontaria. Non trasportate mai utensili collegati alla rete elettrica con il dito sull'interruttore.** Assicuratevi che l'interruttore sia disinserito quando l'utensile viene collegato alla rete elettrica.
- d) **Non lasciate inserite chiavi per l'utensile.** Prima dell'accensione assicuratevi che le chiavi ed altri utensili siano stati tutti rimossi.
- e) **Non curvatevi troppo sopra la macchina. Evitate posizioni anormali del corpo. Non lavorate su scale a pioli.** Assicuratevi un appoggio sicuro e mantenete sempre l'equilibrio.

- f) **Indossate sempre indumenti da lavoro adatti. Non indossate indumenti larghi o catenine, braccialetti ed elementi simili. Essi possono impigliarsi in parti in movimento.** Nei lavori all'aperto si consiglia di indossare guanti di gomma e calzature antidrucciolevoli. Se avete i capelli lunghi, indossate una retina per capelli.
- g) **Collegate un apparecchio di aspirazione della polvere all'utensile elettrico se esso è predisposto per tale apparecchio ed assicuratevi che esso funzioni regolarmente.**
- h) **Non confidare nel senso di sicurezza acquisito mediante un utilizzo ripetuto dell'elettro utensile e attenersi alle regole di sicurezza.** Un utilizzo incauto può causare lesioni gravi in poche frazioni di secondi.

4) L'utilizzo e trattamento di utensili elettrici

- a) **Non sovraccaricate gli utensili elettrici.** Nel campo di potenza indicato, essi lavorano meglio e con maggior sicurezza.
- b) **Non utilizzate utensili elettrici in cui un interruttore non possa essere inserito o disinserito.** Gli interruttori danneggiati devono essere sostituiti in un'officina di servizio di assistenza ai clienti.
- c) **Se l'utensile non viene utilizzato, prima della sua manutenzione o in caso di sostituzione dell'utensile estraete la spina di collegamento in rete.**
- d) **Riponete i vostri utensili elettrici in un luogo sicuro.** Gli utensili non utilizzati devono essere conservati in luoghi asciutti e chiusi e fuori dalla portata dei bambini.
- e) **Curate con diligenza i vostri utensili elettrici. Controllate il vostro apparecchio riguardo eventuali danneggiamenti. Prima di un ulteriore utilizzo dell'utensile elettrico dovete controllare con la massima attenzione il perfetto funzionamento rispondente agli scopi previsti dei dispositivi di protezione ed eventualmente sostituire i componenti danneggiati. Controllate se il funzionamento di parti mobili è regolare, che non si inceppino, che nessun componente sia rotto, che tutti i pezzi siano montati correttamente e che tutti gli altri presupposti che influenzano il funzionamento dell'apparecchio siano rispettati.** I dispositivi di protezione ed i componenti danneggiati devono essere riparati o sostituiti adeguatamente in un'officina di servizio di assistenza ai clienti, qualora nelle istruzioni di servizio non vengano date indicazioni diverse.
- f) **Mantenete i vostri utensili affilati e puliti, in modo da poter lavorare in maniera migliore e più sicura. Rispettate le norme di manutenzione e le avvertenze per una sostituzione dell'utensile.** Controllate regolarmente il cavo e fate eliminare eventuali danneggiamenti da uno specialista autorizzato. Controllate regolarmente i cavi di prolunga e sostituiteli se sono danneggiati. Mantenete le impugnature asciutte e prive di olio o grasso.
- g) **Per la vostra propria sicurezza, utilizzate solo gli accessori e gli apparecchi ausiliari offerti nelle istruzioni di servizio oppure nel relativo catalogo.** L'utilizzo di altri utensili o accessori diversi da quelli indicati può significare pericoli di ferimento molto grave.
- h) **Mantenere le impugnature e le superfici di impugnatura, pulite e scevre da olio o grasso.** Impugnature e superfici di impugnatura scivolose non consentono né un utilizzo sicuro né il mantenimento del controllo sull'elettro utensile in caso di situazioni impreviste.

5) Il servizio

- a) **Rivolgiti solo a personale qualificato per la riparazione del tuo utensile e richiedi sempre l'impiego di ricambi originali.** Solo in questo modo, la sicurezza dell'utensile è garantita. Per le riparazioni affidate il Vostro apparecchio elettrico ad un elettricista specializzato. Questo apparecchio elettrico è conforme alle norme di sicurezza applicabili. Le riparazioni devono essere effettuate soltanto da un elettricista specializzato, che impieghi parti di ricambio originali, le quali prevengono possibili incidenti all'operatore.

6) L'avvertenza di sicurezza per il trapano

- a) **Durante la realizzazione di perforazioni che richiedono l'impiego d'acqua deviare quest'ultima dalla postazione di lavoro o impiegare un sistema di raccolta per l'acqua.** Questo genere di precauzioni contribuiscono a mantenere una postazione asciutta e riducono il rischio di prendere scosse elettriche.

- b) **Durante quei lavori in cui l'utensile da taglio potrebbe incontrare delle linee elettriche nascoste o il proprio cavo di alimentazione azionarlo impugnandolo per le superfici isolate.** Il contatto di un utensile da taglio con una linea sotto tensione può caricare elettricamente anche le parti metalliche dell'elettro utensile esponendo così al rischio di scossa elettrica.
- c) **Durante l'utilizzo del trapano carotatore indossare una protezione per l'udito.** L'effetto del rumore può provocare la perdita dell'udito.
- d) **Nel caso in cui l'utensile impiegato si blocchi non effettuare più alcun avanzamento e spegnerlo.** Verificare il motivo del blocco impiegato e risolverne la causa.
- e) **Volendo riavviare un trapano carotatore incastrato nel pezzo in lavorazione verificare prima della riaccensione che l'utensile impiegato giri liberamente.** Se incastrato probabilmente non gira e questo può comportare un sovraccarico dell'utensile o il distacco del trapano carotatore dal pezzo in lavorazione.
- f) **Assicurando il supporto a colonna sul pezzo in lavorazione mediante tasselli e viti accertarsi che il fissaggio impiegato sia in grado di tenere saldamente il macchinario durante l'utilizzo.** Se il pezzo in lavorazione è poroso o non offre adeguata resistenza è possibile che il tassello fuoriesca comportando la separazione del supporto a colonna dal pezzo in lavorazione stesso.
- g) **Al momento del fissaggio del supporto per carotatrice al pezzo in lavorazione tramite pompa a vuoto fate attenzione che la superficie sia liscia, pulita e non porosa.** Non fissate il supporto per carotatrice a superfici laminate, quali ad es. piastrelle e rivestimenti di strutture composite. Qualora la superficie del pezzo in lavorazione non dovesse essere liscia, piana o sufficientemente fissa, la piastra a vuoto può staccarsi dal pezzo in lavorazione.
- h) **Prima della foratura assicuratevi che la resa della pompa a vuoto sia sufficiente.** Se la resa del vuoto non è sufficiente, la piastra a vuoto può staccarsi dal pezzo in lavorazione.
- i) **Non effettuate mai forature sopra la testa se la macchina è fissata soltanto attraverso la piastra a vuoto.** In caso di perdita del vuoto, la piastra a vuoto si stacca dal pezzo in lavorazione.
- j) **Trapanando attraverso muri o soffitti assicurarsi che persone e ambiente di lavoro dall'altro lato siano protetti.** La corona può fuoriuscire dal foro trivellato e il carotaggio cadere così fuori dall'altro lato.
- k) **In caso di lavori sopra la testa utilizzate sempre un sistema di raccolta delle acque prescritto dal costruttore.** Fare in modo che l'acqua non penetri mai nell'apparecchio. L'infiltrazione di acqua all'interno dell'apparecchio elettrico aumenta il rischio di scosse elettriche.

2. ISTRUZIONI PARTICOLARI - Attenzione!

Questa trapanatrice è idonea esclusivamente per un impiego industriale e può essere utilizzata esclusivamente da personale debitamente addestrato.
Viene impiegata solamente per la perforazione di roccia, calcestruzzo e murature.

Per l'azionamento occorre seguire le relative indicazioni.

Ad intervalli regolari (ca. 6 mesi), gli utensili elettrici devono essere sottoposti ad un controllo relativo alla sicurezza da eseguirsi a cura di personale specializzato.

Dopo un'interruzione del lavoro, riaccendere la macchina solo dopo essersi assicurati del fatto che la corona possa ruotare liberamente.

Durante il lavoro con questa macchina, indossate una cuffia o altro dispositivo per proteggere l'udito.

3. DESCRIZIONE TECNICA

SR25/38/65/68/75 è una trapanatrice a corona diamantata da utilizzarsi esclusivamente nell'apposito supporto (2) colonna guidata.

È idonea per la perforazione di roccia, calcestruzzo, asfalto e murature. Mediante l'impiego d'acqua, alimentata tramite un rubinetto sferico (1a) attraverso la corona diamantata (3), il materiale asportato viene evacuato e contemporaneamente viene raffreddato l'utensile (carotaggio ad umido). L'utensile di perforazione, ovvero la corona diamantata (3), è una punta cava dotata di segmenti brasati o saldati e impregnati di schegge diamantate.

La macchina non deve essere utilizzata per altri scopi, nè fatta funzionare con altri utensili.

Se necessario, l'acqua può essere fatta circolare tramite un aspiraliquidi per mezzo di un anello di raccolta acqua (4).

Con "SRXXS" se denominan los taladros de broca hueca de cambios rápidos.

SR25/38/65/68/75 è protetto contro gli spruzzi d'acqua e pertanto è conforme al tipo di protezione IP 55. Il motore è raffreddato ad acqua; ciò significa che l'acqua di raffreddamento e di lavaggio per la corona di perforazione passa attraverso la spirale di raffreddamento del motore prima di raggiungere la corona stessa. Se l'impiego avviene correttamente, non si verifica alcuna infiltrazione d'acqua nella macchina. E' quindi possibile perforare verticalmente verso l'alto (sopra la testa) senza dover adottare ulteriori provvedimenti.

Nell'SR25/38/65/68/75 è inoltre integrato un sistema di interruzione per bassa tensione, ciò significa che in caso di interruzione della tensione di rete, la macchina non riprende a funzionare autonomamente in caso di ritorno della corrente.

L'SR25/38/65/68/75 è accessoriatato di un innovativo motore SR (SR= riluttanza ad interruzione). La commutazione (corrente alternata nei poli dello statore) è regolata da una scheda elettronica che riceve ordini da un micro computer. La velocità è praticamente costante sull'intera gamma di potenza, pertanto l'inizio foro è facilitato.

A fianco alle tre velocità di potenza che si cambiano col cambio, anche il motore può essere utilizzato in tre velocità.

SR38/68/75 sono muniti di un cambio a tre marce. Oltre a queste 3 marce il motore può essere inoltre azionato in diversi livelli. In tal modo possono essere scelte le marce in base alla tabella (vd. tabella).

Le sei velocità nel motore mod. SR25/65 si possono modificare anche mentre si sta carotando.

3.1 Dati Tecnici

Tipo die macchina		SR25	SR25S	SR38	SR38S	SR 65	SR65S	SR68	SR 75	SR75 S	
Tensione nominale	V	230				400 3~					
Corrente nominale	A	16				15					
Potenza nominale	W	3700				7500					
Potenza utile	W	2700				5700					
Frequenza nominale	Hz	50-60				50-60					
Numero di giri (pieno carico)	1/min	230 - 570	300 - 740	180 - 1370	340 - 2580	140 - 305	260 - 560	205 - 1370	60 - 360	75 - 460	
Diam.foro in cls a.	mm	70 - 370	65 - 300	50 - 400	20-280	125 - 540	80 - 330	50 - 350	150 - 950	120 - 800	
Peso	kg	14,7	14,7	16		18,3	14,7	16		19,5	
Tipo protezione		IP 55									
		1 1/4" UNC, M33/3									

Dati di funzionamento SR25		numero giri 1	numero giri 2	numero giri 3	numero giri 4	numero giri 5	numero giri 6
numero giri	1/min	230	280	340	410	490	570
Ø foro in cls	mm	200 - 370	170 - 310	140 - 260	110 - 210	100 - 180	70 - 150
Q.tà d'acqua	l/min	1,4 - 2,0	1,3 - 1,8	1,2 - 1,6	1,0 - 1,5	1,0 - 1,4	0,9 - 1,2

Dati di funzionamento SR25 S		numero giri 1	numero giri 2	numero giri 3	numero giri 4	numero giri 5	numero giri 6
numero giri	1/min	300	360	430	530	630	740
Ø foro in cls	mm	160-360	130 - 240	110 - 200	90 - 160	75 - 140	60 - 120
Q.tà d'acqua	l/min	1,3 - 1,9	1,1 - 1,6	1,0 - 1,4	1,0 - 1,3	0,9 - 1,2	0,8 - 1,1

Dati di funzionamento SR38 - Livello motore 1							
Cambio di velocità/ numero giri	1/min	1/180	2/220	3/260	4/320	5/380	6/440
Ø foro in cls	mm	400	310	255	210	175	150
Q.tà d'acqua	l/min	2,0	1,8	1,6	1,4	1,3	1,2

Dati di funzionamento SR38 - Livello motore 2							
Cambio di velocità/ numero giri	1/min	1/360	2/430	3/520	4/630	5/755	6/880
Ø foro in cls	mm	190	155	130	105	90	75
Q.tà d'acqua	l/min	1,4	1,2	1,1	1,0	0,9	0,9

Dati di funzionamento SR38 - Livello motore 3							
Cambio di velocità/ numero giri	1/min	1/560	2/670	3/810	4/980	5/1180	6/1370

Ø foro in cls	mm	120	100	80	70	55	40
Q.tà d'acqua	l/min	1,1	1,0	0,9	0,8	0,7	0,6

Dati di funzionamento SR38S - Livello motore 1

Cambio di velocità/ numero giri	1/min	1/340	2/410	3/490	4/600	5/715	6/835
Ø foro in cls	mm	280	160	135	110	90	80
Q.tà d'acqua	l/min	1,7	1,3	1,2	1,0	0,9	0,9

Dati di funzionamento SR38S - Livello motore 2

Cambio di velocità/ numero giri	1/min	1/680	2/810	3/970	4/1180	5/1410	6/1650
Ø foro in cls	mm	100	80	70	60	50	40
Q.tà d'acqua	l/min	1,0	0,9	0,8	0,8	0,7	0,6

Dati di funzionamento SR38S - Livello motore 3

Cambio di velocità/ numero giri	1/min	1/1060	2/1260	3/1520	4/1840	5/2210	6/2580
Ø foro in cls	mm	60	50	40	35	30	20
Q.tà d'acqua	l/min	0,8	0,7	0,6	0,6	0,5	0,4

Dati di funzionamento SR65		numero giri 1*	numero giri 2*	numero giri 3*	numero giri 4	numero giri 5	numero giri 6
numero giri	1/min	140	175	205	240	270	305
Ø foro in cls	mm	330 - 500	270 - 440	230 - 370	200 - 320	175 - 280	125 - 250
Q.tà d'acqua	l/min	2,2 - 2,7	2 - 2,5	1,8 - 2,3	1,7 - 2,1	1,6 - 2	1,3 - 1,9

Dati di funzionamento SR68 - Livello motore 1

Cambio di velocità/ numero giri	1/min	1/205	2/245	3/290	4/340	5/400	6/450
Ø foro in cls	mm	350	275	235	200	170	150
Q.tà d'acqua	l/min	1,9	1,7	1,5	1,4	1,3	1,2

Dati di funzionamento SR68 - Livello motore 2

Cambio di velocità/ numero giri	1/min	1/410	2/480	3/570	4/670	5/790	6/880
Ø foro in cls	mm	165	140	120	100	85	75
Q.tà d'acqua	l/min	1,3	1,2	1,1	1,0	0,9	0,9

Dati di funzionamento SR68 - Livello motore 3

Cambio di velocità/ numero giri	1/min	1/640	2/750	3/880	4/1040	5/1230	6/1370
Ø foro in cls	mm	105	90	75	65	55	50
Q.tà d'acqua	l/min	1,0	0,9	0,9	0,8	0,7	0,7

Dati di funzionamento SR75 - Livello motore 1

Cambio di velocità/ numero giri	1/min	1/60*	2/70*	3/85	4/100	5/115
Ø foro in cls	mm	950	950	800	670	580
Q.tà d'acqua	l/min	3,1	3,1	2,8	2,6	2,4

Dati di funzionamento SR75 - Livello motore 2

Cambio di velocità/ numero giri	1/min	1/115*	2/140*	3/165	4/200	5/230
Ø foro in cls	mm	580	480	410	340	290
Q.tà d'acqua	l/min	2,4	2,2	2,0	1,8	1,7

Dati di funzionamento SR75 - Livello motore 3

Cambio di velocità/ numero giri	1/min	1/180*	2/215*	3/260	4/310	5/360
Ø foro in cls	mm	370	310	260	220	150
Q.tà d'acqua	l/min	1,9	1,8	1,6	1,5	1,2

Dati di funzionamento SR75 S - Livello motore 1

Cambio di velocità/ numero giri	1/min	1/75*	2/90*	3/105	4/130	5/150
Ø foro in cls	mm	800	750	630	520	450
Q.tà d'acqua	l/min	2,8	2,7	2,5	2,3	2,1

Dati di funzionamento SR75 S - Livello motore 2

Cambio di velocità/ numero giri	1/min	1/150*	2/175*	3/210	4/250	5/290
Ø foro in cls	mm	450	380	320	260	230
Q.tà d'acqua	l/min	2,1	1,9	1,8	1,6	1,5

Dati di funzionamento SR75 S - Livello motore 3

Cambio di velocità/ numero giri	1/min	1/230*	2/280*	3/330	4/390	5/460
---------------------------------	-------	--------	--------	-------	-------	-------

Ø foro in cls	mm	290	240	200	170	120
Q.tà d'acqua	l/min	1,7	1,5	1,4	1,3	1,1

*Questi livelli motore sono ridotti.

** I Fori con diametro maggiore di 250 mm. possono essere eseguiti solo con una colonna particolarmente stabile ed utilizzando tasselli per carichi pesanti per il fissaggio.

A partire da D. 400 mm occorre utilizzare utensili di perforazione potenti con bassa pressione di appoggio ed elevata precisione di rotazione concentrica.

SR65/68/75: Fissare la SR75 solamente su uno stelo estremamente stabile e assolutamente con 8 viti (SR65 con 6 viti).



La preghiamo d'osservare che la SR75 un momento torcente sviluppa fino a 700 Nm, durante il bloccaggio della corona a forare cava il momento torcente può aumentare fino a più di 1000 Nm.

3.2 Dotazione

Trapanatrice a corona diamantata (1) con rubinetto sferico e raccordo ad innesto rapido (1a) con manuale d'uso.

3.3 Rumorosità e vibrazioni (EN 62841)

	SR25/38	SR65/68/75
Il livello di pressione acustica è equivalente a	75 dB(A)	80 dB(A)
Il livello di potenza acustica (rumorosità) è equivalente a	88 dB	92 dB
L'accelerazione ponderata caratteristica corrisponde a	2,5 m/s ²	2,5 m/s ²

4. OPERAZIONI PRELIMINARI

Assicurarsi che la macchina non sia stata danneggiata durante il trasporto.
Verificare che la tensione di rete corrisponda a quella indicata sulla targhetta di omologazione.

4.1 Allacciamento elettrico

Collegare l'SR25/38/65/68/75 solo tramite una presa a terra adeguata. Se necessario, utilizzare solo cavi di prolunga ad alta qualità con una adeguata sezione trasversale.:

SR25/38: fino a 75m di lunghezza - 3G2,5 qualità per es.: H 07BQ-F o H 07RN-F
SR65/68/75: fino a 75m di lunghezza - 4G2,5 qualità per es.: H 07BQ-F o H 07RN-F

Secondo le più recenti direttive EN62841-1, EN62841-3-6, il collegamento elettrico di trapanatrici al diamante (SR25/38) con adduzione di acqua deve sempre avvenire tramite un interruttore di sicurezza per correnti di guasto (FI, PRCD).

Nell'osservanza di queste disposizioni, la SR25/38 è dotata di un interruttore di sicurezza PRCD montato sul cavo di alimentazione elettrica di rete. Esso interruttore contiene sia l'interruttore per correnti di guasto sia il dispositivo di sgancio per sottotensione.

Dopo aver inserito la spina di rete nella presa di corrente, il PRCD deve essere attivato premendo il pulsante ON. In caso di caduta di tensione, il PRCD interrompe il circuito e deve essere riattivato di nuovo al ritorno della tensione elettrica.

La corrente di taratura, cioè la corrente di guasto a cui l'interruttore di sicurezza interrompe il circuito, è di 10mA.



Il PRCD non deve essere in acqua. Controllarne sempre il corretto funzionamento prima dell'inizio dei lavori.



Rispettate le disposizioni nazionali pertinenti per l'allacciamento delle carotatrici a diamante.



Controllate con cura che i cavi di prolunga non siano arrotolati in modo da ottenere una sufficiente dispersione termica. Considerate che l'SR25/38 prende la massima potenza dalla corrente elettrica. Pertanto non collegare altri macchinari alla stessa

presa del quadro, poiché potrebbe causare un sovraccarico. Assicuratevi che il motore SR65/68/75 sia collegato solo alla presa a terra 16A CEE. Se collegate la macchina ad una presa con voltaggio più alto, rischiate che la parte elettronica si bruci completamente. De acuerdo con las disposiciones aplicables, los dispositivos de uso comercial únicamente pueden utilizarse empleando un cuadro eléctrico de obras. Asegúrese en este caso de que se incluye un interruptor diferencial del tipo B o B+, puesto que un ID tipo A podría no activarse en caso de fallo. A causa dell'alta corrente la macchina può elettrizzare se la si tocca e il conduttore di terra non è connesso correttamente. In questo caso occorre staccare la corrente e controllare il conduttore di terra.

Le sopraccitate apparecchiature possono essere azionate da un generatore o da un trasformatore, se vengono rispettate le seguenti condizioni:

- Tensione di funzionamento entro +5% e -10% della tensione nominale
- Avviamento lento automatico integrato con limitatore di spunto
- Frequenza 50 -60 Hz; max 65 Hz
- Tensione alternata, potenza utile minima
 - SR25/38 - 4 kVA
 - SR65/68/75 - 13 kVA

Non collegare mai al generatore/trasformatore contemporaneamente altre attrezzature. L'accensione e lo spegnimento di altre attrezzature può causare il sottovoltaggio e /o eccessi di tensione che possono danneggiare l'attrezzatura.

4.2 Allacciamento idraulico

Collegare la macchina alla rete di alimentazione idrica mediante il raccordo ad innesto rapido.

Attenzione! Pressione dell'acqua: max. 3 bar.

Per il collegamento alla macchina utilizzare un attacco tipo GARDENA.

Gli attacchi in materiale sintetico sono generalmente commercializzati nei negozi specializzati in edilizia o nel settore del giardinaggio. Gli attacchi in ottone di elevata qualità vengono invece forniti direttamente da WEKA.

Utilizzare esclusivamente acqua di rubinetto pulita in quanto l'acqua impura potrebbe compromettere notevolmente la convenzione termica sulle superfici di raffreddamento, causando così danni irreparabili al motore. Inoltre, ciò comporta una precoce usura delle guarnizioni ad anello per alberi.

Se l'acqua entra dal foro sull'anello di raccordo idraulico o dalla parte posteriore del motore, occorre sostituire immediatamente le guarnizioni ad anello degli alberi.

La sostituzione in oggetto deve avvenire esclusivamente presso un centro autorizzato.

Attenzione: in caso di sovraccarico, per il raffreddamento del motore è necessario un apporto di almeno 1 litro di acqua al minuto.

Dopo l'utilizzo, aprire il rubinetto sferico in modo da svuotare le intercapedini di raffreddamento. Questa operazione risulta particolarmente importante nelle stagioni più fredde per il pericolo di gelo.

4.3 Montaggio sul supporto

L'SR25/38/68 viene fissato sulla base (vedi figura) con quattro viti M8 (SR75: 8 viti M8, SR65: 6 viti M8) sul supporto di perforazione (2) o tramite un adattatore che viene fornito dal produttore del supporto.

Scegliere la lunghezza delle viti in modo che il filetto sia di almeno 20 mm (SR25/38 15mm). e stringerli con una torsione di 20 Nm.

Sistemare la macchina esclusivamente su una colonna stabile dotata di guide precise e gioco ridotto. Assicurarsi che l'asse della macchina ruoti in maniera assolutamente parallela rispetto alla colonna. Utilizzare esclusivamente colonne con sufficiente stabilità.

Estrarre il foretto senza forzare, non tentare di estrarre un foretto rovinato perchè sforzi inadeguati sul mandrino potrebbero causare la rottura dell'intera carcassa.

Poiché il supporto non viene fornito, si devono notare solo alcune importanti specifiche.



Le istruzioni di lavoro e quelle per la sicurezza del supporto a colonna impiegato devono essere rispettate rigorosamente.

Metodi di fissaggio

Fissaggio a tassello, a parete.

Il metodo di fissaggio più comune è a tassello.

E' possibile fissare il supporto ad una parete rigida con puntone idoneo (asta di contrasto). Colonne

idonee sono disponibili sul mercato degli utensili diamantati.

Con la SR25/38/65/68/75 potete forare a sopratesta senza ulteriori precauzioni. Per proteggervi dall'acqua durante l'utilizzo della macchina, dovrete sostanzialmente adoperare un anello di raccolta acqua (accessori dello stelo del trapano). Badate che il perno trapanante scivola nella corona a forare cava e aggrava ulteriormente la macchina e lo stelo del trapano. Immobilizzate opportunamente i perni maggiori.

Trapano carotatore e supporto a colonna devono essere montati e trasportati separatamente al fine di evitare un eccessivo sovraccarico per il fisico.

4.4 Corona diamantata

L'aggancio dell' utensile sullo SR25/38/65/68/75 avviene tramite l'albero filettato femmina 1 ¼" UNC o M33/3.

Utilizzare esclusivamente utensili diamantati di alta qualità.

Usare utensili diamantati idonei ed assicurarsi che i segmenti diamantati siano sufficientemente più larghi del diametro interno ed esterno del tubo carotatore.

Applicare del grasso resistente all'acqua al filetto dell'utensile in modo da svitare facilmente l'utensile.

Stringere bene la corona al filetto.

Assicurarsi che la rotazione sui segmenti diamantati della corona non superi 1 mm. (eccentricità).

Per il cambio della corona a forare cava impiegate solo la chiave a forchetta doppia adeguata. Tenete fermo il mandrino con una seconda chiave a forchetta doppia.



Non impiegare mai un martello o simili per allentare la corona a forare cava. Casomai allungate la chiave a forchetta doppia.

5. MESSA IN FUNZIONE

5.1 Tastiera e display

Il motore SR25/38/65/68/75 è dotato di display. Usando la tastiera il motore può essere azionato (tasto verde) o spento (tasto rosso). Con i tasti + e - possono essere preselezionate 6 (4) alla velocità preselezionata. La velocità può essere cambiata mentre si carota semplicemente selezionando il diametro di carotaggio desiderato e premendo il tasto START/INIZIO di nuovo.

Nella SR25/65 vengono mostrati di volta in volta due diametri di foro. Il primo valore corrisponde ad una velocità di taglio di 2,5 m/s, il secondo ad una di 4,5 m/s.

Nella SR38/68/75 vengono mostrati di volta in volta tre diversi diametri di foro, che corrispondono alle tre marce I diametri di foro mostrati sono calcolati con una velocità di taglio di 3,5 m/s.

I numeri di giri si sovrappongono nei singoli livelli, pertanto possono essere selezionati almeno due livelli per ogni diametro di foro, per ottenere i risultati migliori.

5.2 Funzione Soft Turn

Azionando insieme + e - viene selezionato la funzione Soft, che viene segnalato mostrando alternativamente le cifre 000 e 999. Azionando il tasto di inizio la macchina ruota con un basso numero di giri di 40 1/min e un momento molto ridotto. Con tale impostazione l'utensile per forare viene aperto in sicurezza.

5.3 Protezione del motore

La protezione elettronica del motore regola la corrente del motore e la limita al suo valore massimo. In tal modo, in caso di sovraccarico, il numero di giri diminuisce drasticamente. Se si diminuisce il carico sul motore, aumenta nuovamente il numero di giri fino al numero di giri nominale. Se si sovraccarica nuovamente il motore, fino a che il numero di giri cala fino a 0, l'elettronica stacca il motore dopo pochi secondi.

Se il motore viene utilizzato con troppo poca acqua di raffreddamento, viene spento tramite la protezione integrata di sovratemperatura. Controllare che scorra abbastanza acqua di raffreddamento attraverso il motore (almeno 1 l/min), in maniera tale da raffreddarlo velocemente.

Occorre garantire un sufficiente raffreddamento dell'acqua, poiché altrimenti possono verificarsi danni nel motore e nell'elettronica.

5.4 Visualizzazione errori

Se sussiste un errore, il LED rosso lampeggia sotto il tasto start e il codice d'errore viene mostrato sul display in forma di una cifra a due posti. Il significato delle cifre viene descritto qui di seguito.

Codice errore	Significato	Misura
1	Sovracorrente	Il motore viene sovraccaricato improvvisamente (bloccato)
2	Sovratemperatura	Il raffreddamento del motore è troppo basso. La temperatura dell'acqua troppo alta o portata troppo bassa
3	Sovraccarico	Il motore è stato bloccato per lungo tempo oppure azionato in sovraccarico (diminuzione del numero di giri).
4	Interrupt	Errore grave nel controller
5	Watchdog	Errore grave nel controller
6	Brown out	Errore grave nel controller
8	Il periodo di manutenzione è stato superato	La macchina deve essere sottoposta a manutenzione dopo 250 ore di esercizio. Per poter incominciare, il tasto start deve essere premuto tre volte.
10	Zwischenkreisspannung fehlt	Il circuito di carica per il Uzw è difettoso
11	Tensione di rete troppo alta	La macchina è sottoposta ad una tensione troppo alta (generatore)
12	Tensione di rete troppo bassa	La macchina è sottoposta ad una tensione troppo bassa (generatore)
13	Tensione di esercizio troppo alta	La tensione è sempre o per breve tempo troppo alta (generatore o tensione di interferenza)
14	Tensione di esercizio troppo bassa	La tensione è troppo bassa durante l'esercizio sempre o per breve tempo (cavo di prolungamento troppo lungo, sezione troppo ridotta, generatore troppo debole o interruzione di fase)

Gli errori 10 - 14 devono essere cancellati azionando il tasto rosso STOP.

Gli errori 04 - 06 non possono essere cancellati. Si parte dal presupposto che il comando motore sia difettoso.

Se la macchina è collegata con la rete elettrica, vengono dapprima trasferiti i dati del controller del motore nel controller del display. Questo dura alcuni secondi, durante i quali lampeggia il LED verde sotto il tasto start. Non appena scompare, la macchina è pronta a funzionare.

5.5 Analisi degli errori

L'analisi degli errori è definita prevalentemente per il servizio di macchina SR. Per entrare nel menu di assistenza, premere il tasto start, mentre state collegando la macchina con la rete elettrica (infilare il cavo nella presa). Tenere il tasto start premuto finché il LED verde sotto il tasto verde incomincia a lampeggiare e poi rilasciarlo. Navigare nel menu di assistenza con i tasti + e -. Premendo nuovamente il tasto start si chiude nuovamente il menu di assistenza.

I punti del menu singoli sono elencati di seguito:

Punto	Breve descrizione	Significato
1	STZ	Ore di esercizio fino al service (manutenzione)
2	BSZ	Numero totale delle ore di esercizio rilevate
3	On-Counter	Numero di cicli di accensione
4	OFF-Counter	Numero di cicli di spegnimento
5	VN-ST	Numero di versione del software del comando motore
6	VN-IO	Numero di versione del software del comando I/O
7	Tipo	Tipo di macchina
08 - 31	Errori salvati	Qui vengono mostrati gli ultimi errori che si sono manifestati (max. 24). Qui lampeggiano alternativamente Indice e Codice errore. L'ultimo errore lampeggia con frequenza doppia.

5.6 Cambio di velocità

L'SR38/68/75 possiede una trasmissione a 3 velocità.

Non azionare mai con forza la leva delle marce e solo quando la macchina è in decelerazione o ferma.

Scegliere sempre il numero di giri idoneo a seconda del diametro di perforazione (vedere tabella e targhetta con i dati di potenza della macchina).

5.7 Frizione di sicurezza

La frizione di sicurezza integrata protegge l'operatore, la macchina e l'utensile da elevati sovraccarichi meccanici. Utilizzando correttamente la macchina non si dovrebbe quasi sentire il rilascio della frizione.

5.8 Perforazione

Regolare la portata d'acqua del rubinetto sferico (1a) in modo tale che il materiale asportato venga evacuato completamente dal foro di trapanatura.
Se intorno al foro si depositano delle impurità/fango, significa che si sta usando insufficiente acqua.

Lavorare con una adeguata pressione di spinta sull'utensile. Se tale pressione risulta insufficiente, gli utensili diamantati tendono a "lucidarsi". In questo caso, la velocità di avanzamento diminuisce sempre più fino a quando non viene più effettuata alcuna asportazione di materiale.
Per rimediare a questo, occorre ravvivare ("riaffilare") i segmenti diamantati con una pietra abrasiva al carburo di silicio.
Assicurarsi che la corona non vibri in quanto i diamanti sull'attacco potrebbero rompersi.

Durante la perforazione di armature in ferro occorre aumentare la pressione di spinta sull'utensile e, se necessario, selezionare la marcia immediatamente inferiore.

Se l'utensile di perforazione si blocca, non cercare di sbloccarlo inserendo e disinserendo la macchina. Disinserire immediatamente la macchina e allentare la corona ruotandola a destra e a sinistra mediante un'apposita chiave fissa. Allontanare la macchina dal foro prestando particolare attenzione.

Assicurarsi di non perforare condutture dell'acqua e cavo elettrici. In caso di dubbio, esaminare accuratamente la zona di perforazione con un apposito rilevatore.

6. MANUTENZIONE



ATTENZIONE: prima di iniziare qualsiasi operazione di manutenzione o di riparazione, staccare la spina di rete.

Pulire la macchina al termine dei lavori di perforazione. A questo proposito, pulire anche la filettatura portacorona e ingrassarla.

Pulire la macchina con uno straccio asciutto o umido e non con un getto d'acqua.



Fate attenzione che l'involucro, attacchi cavi e interruttore di ON-OFF non siano danneggiati, altrimenti mettere subito fuori servizio l'SR25/35/65/75 se queste parti risultano danneggiate, poiché potrebbe entrare acqua nella macchina e causare in questo modo un considerevole rischio di shock elettrico per l'operatore. Inoltre, è probabile che l'elettronica venga danneggiata irreparabilmente.

Nell'SR25/38/65/68/75 è integrato un conta ore di operatività, che è tarato a 250 ore. Dopo aver raggiunto tale numero di ore di lavoro, il pulsante di avvio deve essere premuto 3 volte per riavviare il motore. E' questo il momento di portare il motore ad un centro di assistenza WEKA per il controllo, in modo da effettuare la manutenzione e ritarare il contaore. Non lavorare più di venti ore di seguito per il Vs. interesse, poiché potreste perdere la garanzia.

Riparazione o sostituzione di un eventuale danneggiamento del PRCD o della spina devono avvenire esclusivamente in un'officina specializzata e autorizzata (www.weka-elektrowerkzeuge.de).

In caso di danneggiamento del cavo è possibile la sostituzione solo mediante un cavo preparato appositamente ottenibile in un'officina specializzata e autorizzata.

6.1 Trasmissione a bagno d'olio

Come tutte le macchine WEKA, anche l'SR25/38/65/68/75 possiede una trasmissione a bagno d'olio. Grazie alla speciale ed efficiente lubrificazione, si aumenta notevolmente la durata. Fare particolare attenzione alle perdite d'olio.

Se si nota fuoriuscita di olio, fermare immediatamente la macchina e inviarla subito ad un centro assistenza autorizzato.

6.2 Allacciamento idraulico

Se fuoriesce acqua dal foro del troppo pieno sull'anello di raccordo idraulico (articolo 91), occorre sostituire immediatamente le guarnizioni ad anello dell'albero (art. 131+133). Questa operazione dovrebbe essere effettuata in un centro specializzato.

7. GARANZIA

Sulla trapanatrice WEKA viene concessa una garanzia di 12 mesi a partire dal giorno della fornitura. Durante questo periodo, eliminiamo gratuitamente difetti di materiale e di fabbricazione. Le prestazioni di garanzia non riguardano la normale usura, difetti causati da sovraccarico, l'inosservanza delle istruzioni di servizio e gli interventi di persone non autorizzate o l'utilizzo di pezzi non originali.

Inoltre, parti di consumo quali anelli per albero, frizione di sovraccarico e pulsante di ON-OFF non sono coperti da garanzia.

8. DICHIARAZIONE DI CONFORMITÀ

Definizione: Trapanatrice al diamante - di forare pietra, calcestruzzo e muratura

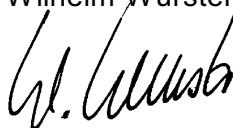
Typ: SR25, SR38, SR65, SR68, SR75 (e varianti)

a n° di serie: 0113001

Dichiariamo sotto la nostra unica responsabilità che questo prodotto è conforma alle seguenti norme e documenti normativi: EN55014-1, EN55014-2, EN61000-3-2, EN61000-3-3, EN60204-1 (SR65/68/75), EN 62841-1 (SR25/38), EN 62841-3-6 (SR25/38) conformemente alle disposizioni delle direttive 2006/42/EG, 2014/30/EU, 2011/65/EU.

WEKA Elektrowerkzeuge
Auf der Höhe 20
D 75387 Neubulach

Neubulach, 20.04.2016
Wilhelm Wurster/Titolare



9. SMALTIMENTO



In conformità con la direttiva 2002/96/CE siamo obbligati a ritirare apparecchiature usate per effettuare una separazione dei materiali e il relativo riciclaggio. Vi preghiamo di non smaltire le apparecchiature usate insieme ai rifiuti solidi urbani ma di riconsegnarli a noi e, all'estero, alle nostre rappresentanze.

Istruzioni originali - Con riserva di modifiche 0416

Lea estas instrucciones detenidamente antes de poner la máquina en funcionamiento

El motor de perforación de diamante que WEKA le ofrece es un producto de alta calidad, del cual usted quedará totalmente satisfecho, siempre que lo utilice de forma adecuada.

1. NORMAS DE SEGURIDAD



Atención: ¡Lea esta información atentamente y guárdela! Durante el uso de herramientas eléctricas, se deben considerar en todo momento las siguientes medidas de seguridad, para protegerse contra las descargas eléctricas y el peligro de lesiones e incendios. Lea esta información atentamente antes de utilizar la máquina y téngala en cuenta durante su uso. Guarde bien esta información.

1) La seguridad del puesto de trabajo

- a) **Mantenga su lugar de trabajo en orden.** El desorden en la zona de trabajo significa un elevado riesgo de accidentes.
- b) **No utilice las herramientas eléctricas cerca de los gases inflamables.**
- c) **Mantenga alejados a los niños.** No permita que personas no autorizadas toquen la herramienta o el cable, manténgalos alejados de la zona de trabajo.

2) La seguridad eléctrica

- a) **La clavija de enchufe del equipo tiene que coincidir con la toma eléctrica. La clavija no se debe cambiar bajo ningún concepto. No utilice adaptadores de enchufe en herramientas con toma de tierra.** Las clavijas y tomas eléctricas no modificadas reducen el riesgo de electrocución.
- b) **Protéjase de las descargas eléctricas. Evite que su cuerpo toque piezas que están puestas a tierra, como por ejemplo los tubos, los radiadores, las cocinas eléctricas, los frigoríficos etc.**
- c) **Tenga en cuenta las influencias ambientales.** No exponga las herramientas eléctricas a la lluvia.
- d) **No utilice el cable para otros propósitos. No utilice el cable para llevar la herramienta y no lo utilice para sacar el enchufe de la caja de enchufe.** Proteja el cable contra el calor, el aceite y las aristas vivas.
- e) **Para los trabajos al aire libre, utilice solamente cables alargadores admitidos para este propósito y respectivamente señalados.**
- f) **Conforme a las normas europeas e internacionales, la conexión eléctrica de los sistemas de perforación de diamante con alimentación de agua se realiza por principio via seccionador de protección contra corriente defectuosa (FI). El PRCD no debe estar sumergido en el agua. Su funcionamiento perfecto ha de ser comprobado regularmente pulsando la tecla TEST.** Nunca utilice una perforadora de diamante en húmedo directamente en la red sin interruptor PRCD o seccionador FI.

3) La seguridad de la persona

- a) **Trabaje siempre concentradamente.** Observe el trabajo que está haciendo. Proceda de manera razonable y no utilice la herramienta eléctrica cuando no está concentrado.
- b) **Utilice siempre el equipo de protección y especialmente gafas protectoras.** El uso de equipo protector como caretas antipolvo, calzado antideslizante, casco protector o protección auditiva, dependiendo del uso particular de la herramienta reduce el riesgo de accidentes y heridas.
- c) **Evite la puesta en marcha imprevista. No lleve las herramientas eléctricas conectadas a la red con el dedo puesto en el interruptor.** Asegúrese de que el interruptor esté desconectado al conectar la máquina a la red.
- d) **No deje ninguna llave de herramienta puesta.** Compruebe antes de conectar la máquina que las llaves y las herramientas de inserción hayan sido quitadas anteriormente.
- e) **Evite las posturas extrañas durante el trabajo. No trabaje subido a una escalera.** Procure estar posicionado de forma segura sin perder el equilibrio.
- f) **Lleve ropa de trabajo adecuada. No lleve ropa ancha o joyas durante el trabajo. Estas podrían quedar enganchadas en la máquina.** Para el trabajo al aire libre se recomienda llevar guantes de goma y zapatos antideslizantes. Si lleva el pelo largo, utilice una redecilla para recogerlo.

- g) **Conecte la herramienta eléctrica a una instalación aspiradora de polvo si la herramienta está preparada para ello y asegúrese de que el dispositivo de aspiración funcione debidamente. Utilice gafas de protección.** Para los trabajos que generan polvo, lleve una mascarilla antipolvo.
- h) **No se confíe demasiado tras haber utilizado la herramienta eléctrica en varias ocasiones ni se cree una falsa seguridad en sí mismo.** No pase por alto las reglas de seguridad de la herramienta eléctrica. Un manejo descuidado puede provocar lesiones graves en cuestión de segundos.

4) El uso y tratamiento de herramientas eléctricas

- a) **No sobrecargue sus herramientas eléctricas.** Funcionan mejor y de forma más segura dentro de la gama de potencia indicada.
- b) **No utilice herramientas eléctricas cuyo interruptor no se puede conectar o desconectar.** Los interruptores dañados han de ser cambiados en un taller de servicio.
- c) **Desenchufe la máquina cuando no la está utilizando y antes de cambiar de herramienta o de llevar a cabo los trabajos de mantenimiento.**
- d) **Guarde las herramientas eléctricas en lugar seguro.** Las herramientas que no se utilizan en este momento, deberían ser guardadas en lugar seco y cerrado con llave, y fuera del alcance de los niños.
- e) **Cuide su herramienta eléctrica con esmero. Controle los eventuales daños de la máquina. Antes de seguir utilizando la herramienta eléctrica, tiene que comprobar el funcionamiento perfecto y debido de los dispositivos de seguridad o de las piezas dañadas. Controle si las piezas móviles funcionan correctamente, si no están agarradas o rotas, si todas las demás piezas funcionan debidamente, están correctamente montadas y si todas las demás condiciones, pudiendo influir en el manejo de la máquina, son correctas.** Los dispositivos de protección o las piezas dañadas han de ser reparados o cambiados adecuadamente en un taller de servicio, a no ser que se indique un procedimiento diferente en las instrucciones de servicio.
- f) **Mantenga sus herramientas afiladas y limpias para poder trabajar mejor y más seguro.** Siga las instrucciones para el mantenimiento y las indicaciones de cambio de herramienta. Controle el cable regularmente y si fuera dañado, ha de ser cambiado por un especialista reconocido. Controle el cable alargador regularmente y cámbielo si estuviera dañado. Procure que los puños estén secos y libres de aceite y grasa.
- g) **Para asegurar su seguridad personal, utilice solamente los accesorios y los aparatos suplementarios indicados en las instrucciones de servicio u ofrecidos en el catálogo correspondiente.** El uso de otras herramientas u otros accesorios que los allí indicados puede significar un peligro de lesiones para usted.
- h) **Mantenga los mangos y superficies de agarre secos, limpios y libres de aceites y grasas.** Los mangos y superficies de agarre resbaladizos impiden un manejo y control seguros de la herramienta eléctrica en situaciones imprevistas.

5) El servicio

- a) **Haga reparar su herramienta solo por personal cualificado y solo con recambios originales.** De esta forma garantizará la seguridad de su herramienta eléctrica. Las reparaciones de la herramienta eléctrica deben ser llevadas a cabo por un electricista especializado. Esta herramienta eléctrica está conforme a las disposiciones de seguridad respectivas. Las reparaciones siempre tienen que ser efectuadas por un electricista especializado utilizando solamente piezas originales; de otra manera existe peligro de accidentes para el usuario.

6) Llamada de atención para taladradoras

- a) **Al realizar trabajos de perforación que impliquen la presencia de agua, controle que el agua quede fuera de la zona de trabajo o utilice un sistema de recogida de agua.** Este tipo de precauciones mantienen el área de trabajo seca y reducen el peligro de descarga eléctrica.
- b) **Manipule la herramienta eléctrica por las superficies de agarre aisladas cuando realice trabajos en los que la herramienta de corte pueda entrar en contacto con tendido eléctrico oculto o incluso con el propio cable de alimentación.** El contacto de una herramienta de corte con un cable conductor de electricidad puede provocar tensión en las piezas metálicas de la misma y, como consecuencia, una descarga eléctrica.
- c) **Utilice siempre protecciones para los oídos cuando trabaje con la perforadora de diamante.** La exposición al ruido puede ocasionar pérdida auditiva.
- d) **Si las piezas intercambiables se atrancan, deje de avanzar y apague la herramienta.** Busque la causa del atasco y solucione el problema.

- e) **Si quiere reiniciar el funcionamiento de una perforadora de diamante a la que se le haya atascado una herramienta, compruebe que la pieza intercambiable gire sin problemas antes de encenderla.** Es posible que la pieza no rote cuando está atascada. Esto puede provocar una sobrecarga de la herramienta o que la perforadora de diamante se suelte de la propia herramienta.
- f) **Al fijar el soporte de perforación a la pieza de trabajo mediante espigas y tornillos, asegúrese de que el anclaje utilizado le garantice que la máquina se mantendrá segura durante el funcionamiento.** Si la pieza de trabajo no es sólida o es porosa, podría ocurrir que las espigas se saliesen y que de este modo el soporte se aflojase de la herramienta.
- g) **Para fijar el soporte del taladro a la pieza de trabajo mediante una bomba de vacío, asegúrese de que la superficie sea plana, esté limpia y no presente porosidades.** No fije el soporte del taladro en superficies laminadas, como en azulejos o en revestimientos de materiales compuestos. Si la superficie de la pieza de trabajo no fuera plana, lisa o no estuviera lo suficientemente fijada, la placa de vacío podría separarse de la misma.
- h) **Antes de comenzar a taladrar, asegúrese de que la potencia de vacío sea suficiente.** Si la potencia de vacío no fuera suficiente, la placa de vacío podría separarse de la pieza de trabajo.
- i) **Nunca taladre por encima de su cabeza si la máquina únicamente está sujeta mediante una placa de vacío.** En caso de pérdida de vacío la placa de vacío se separaría de la pieza de trabajo.
- j) **Al perforar en paredes o techos, asegúrese de que tanto las personas como la zona de trabajo del otro lado estén protegidas.** La corona de perforación puede salir por el orificio realizado y el núcleo de perforación pueden caer por el otro lado.
- k) **Para realizar taladros por encima de la cabeza utilice siempre un sistema de recogida de agua recomendado por el fabricante.** Para ello, asegúrese de que no entre agua a la herramienta. Si el agua penetra en la herramienta aumentará el riesgo de descarga eléctrica.

2. INFORMACIÓN PARTICULAR

La máquina de perforación está destinada sólo a uso profesional y sólo la puede utilizar personal preparado. Se usa exclusivamente para perforar roca, hormigón y albañilería. Para su funcionamiento deben tenerse en cuenta las siguientes normas:

Las herramientas eléctricas deben ser sometidas regularmente (aproximadamente cada 6 meses) a un control de seguridad por un especialista.

Después de una interrupción del trabajo conecte la máquina de nuevo, únicamente cuando haya comprobado que la corona gira libremente.

Para trabajar con esta máquina lleve un protector para los oídos.

3. DESCRIPCIÓN TÉCNICA

La SR25/38/65/68/75 es una perforadora que se utiliza exclusivamente montada en el soporte del motor (2).

Es ideal para perforar roca, hormigón, asfalto y paredes de ladrillos. La alimentación de agua a través de la válvula esférica (1a) y el alma de la corona de diamante (3), expulsan el material sobrante de la perforación y enfría la herramienta (perforación húmeda). La herramienta de perforación o broca de diamante, es un tubo provisto de segmentos soldados e impregnados de diamante.

Si es necesario el agua se extrae con el aro colector de agua (4) mediante una unidad de aspiración.

La SR25/38/65/68/75 está provista de una protección para el agua del tipo IP 55.

La máquina no será utilizada para un uso diferente o con una herramienta distinta.

Con "SRXXS" se denominan los taladros de broca hueca de cambios rápidos.

El motor va refrigerado por agua, de modo que el agua de refrigeración y de limpieza pasa por el motor antes de llegar a la corona.

Si la utiliza correctamente el agua no puede penetrar en la máquina. Por esta razón es posible perforar hacia arriba (perforación por encima de la cabeza) sin tener que tomar más precauciones de las debidas.

En la SR25/38/65/68/75 la desconexión de subvoltaje va incorporada, de modo que después de una desconexión del voltaje de la corriente, la máquina no se arranca fortuitamente al regresar el voltaje.

La SR25/38/65/68/75 va equipada con un nuevo motor SR (SR= switched reluctance). La conmutación (corriente alterna de los polos del estator) se maneja con un mando electrónico que obtiene las órdenes desde un mini ordenador. La velocidad está por encima del nivel de capacidad casi de forma constante, lo cual facilita la perforación.

Además de las tres marchas que se cambian con el engranaje, el motor también puede utilizarse en tres velocidades.

SR38/68/75 están dotados de una caja de cambios de 3 marchas. Además de con las tres marchas, el motor puede funcionar adicionalmente a distintos niveles. Por lo tanto, se pueden elegir las marchas según la tabla (v. abajo).

Las velocidades del SR25/65 se cambian solamente a través del motor, por lo que se pueden seleccionar seis velocidades de motor, pudiendo cambiarse incluso mientras se perfora.

3.1 Especificaciones

Tipo de máquina		SR25	SR25S	SR38	SR38S	SR 65	SR65S	SR68	SR 75	SR75 S	
Voltaje nominal	V	230				400 3~					
Corriente nominal	A	16				15					
Potencia nominal	W	3700				7500					
Potencia útil	W	2700				5700					
Frecuencia nominal	Hz	50-60				50-60					
Velocidad (carga máxima)	1/min	230 - 570	300 - 740	180 - 1370	340 - 2580	140 - 305	260 - 560	205 - 1370	60 - 360	75 - 460	
Ø perforación en hormigón	mm	70 - 370	65 - 300	50 - 400	20-280	125 - 540	80 - 330	50 - 350	150 - 950	120 - 800	
Peso	kg	14,7	14,7	16		18,3	14,7	16	19,5		
Grado de protección de agua		IP 55									
Portaherramientas		1 1/4" UNC, M33/3									

Información funcionamiento SR25		Velocidad 1	Velocidad 2	Velocidad 3	Velocidad 4	Velocidad 5	Velocidad 6
Velocidad	1/min	230	280	340	410	490	570
Ø perforación hormigón	mm	200 - 370	170 - 310	140 - 260	110 - 210	100 - 180	70 - 150
Volumen agua	l/min	1,4 - 2,0	1,3 - 1,8	1,2 - 1,6	1,0 - 1,5	1,0 - 1,4	0,9 - 1,2

Información funcionamiento SR25 S		Velocidad 1	Velocidad 2	Velocidad 3	Velocidad 4	Velocidad 5	Velocidad 6
Velocidad	1/min	300	360	430	530	630	740
Ø perforación hormigón	mm	160-360	130 - 240	110 - 200	90 - 160	75 - 140	60 - 120
Volumen agua	l/min	1,3 - 1,9	1,1 - 1,6	1,0 - 1,4	1,0 - 1,3	0,9 - 1,2	0,8 - 1,1

Información funcionamiento SR38 - Velocidad motor 1							
Cambio posición piñón	1/min	1/180	2/220	3/260	4/320	5/380	6/440
Ø perforación hormigón	mm	400	310	255	210	175	150
Volumen agua	l/min	2,0	1,8	1,6	1,4	1,3	1,2

Información funcionamiento SR38 - Velocidad motor 2							
Cambio posición piñón	1/min	1/360	2/430	3/520	4/630	5/755	6/880
Ø perforación hormigón	mm	190	155	130	105	90	75
Volumen agua	l/min	1,4	1,2	1,1	1,0	0,9	0,9

Información funcionamiento SR38 - Velocidad motor 3							
Cambio posición piñón	1/min	1/560	2/670	3/810	4/980	5/1180	6/1370
Ø perforación hormigón	mm	120	100	80	70	55	40
Volumen agua	l/min	1,1	1,0	0,9	0,8	0,7	0,6

Información funcionamiento SR38S - Velocidad motor 1							
Cambio posición piñón	1/min	1/340	2/410	3/490	4/600	5/715	6/835
Ø perforación hormigón	mm	280	160	135	110	90	80
Volumen agua	l/min	1,7	1,3	1,2	1,0	0,9	0,9

Información funcionamiento SR38S - Velocidad motor 2							
Cambio posición piñón	1/min	1/680	2/810	3/970	4/1180	5/1410	6/1650
Ø perforación hormigón	mm	100	80	70	60	50	40
Volumen agua	l/min	1,0	0,9	0,8	0,8	0,7	0,6

Información funcionamiento SR38S - Velocidad motor 3							
Cambio posición piñón	1/min	1/1060	2/1260	3/1520	4/1840	5/2210	6/2580
Ø perforación hormigón	mm	60	50	40	35	30	20
Volumen agua	l/min	0,8	0,7	0,6	0,6	0,5	0,4

Información funcionamiento SR65		Velocidad 1*	Velocidad 2 *	Velocidad 3*	Velocidad 4	Velocidad 5	Velocidad 6
Velocidad	1/min	140	175	205	240	270	305
Ø perforación hormigón	mm	330 - 500	270 - 440	230 - 370	200 - 320	175 - 280	125 - 250
Volumen agua	l/min	2,2 - 2,7	2 - 2,5	1,8 - 2,3	1,7 - 2,1	1,6 - 2	1,3 - 1,9

Información funcionamiento SR68 - Velocidad motor 1							
Cambio posición piñón	1/min	1/205	2/245	3/290	4/340	5/400	6/450
Ø perforación hormigón	mm	350	275	235	200	170	150
Volumen agua	l/min	1,9	1,7	1,5	1,4	1,3	1,2
Información funcionamiento SR68 - Velocidad motor 2							
Cambio posición piñón	1/min	1/410	2/480	3/570	4/670	5/790	6/880
Ø perforación hormigón	mm	165	140	120	100	85	75
Volumen agua	l/min	1,3	1,2	1,1	1,0	0,9	0,9
Información funcionamiento SR68 - Velocidad motor 3							
Cambio posición piñón	1/min	1/640	2/750	3/880	4/1040	5/1230	6/1370
Ø perforación hormigón	mm	105	90	75	65	55	50
Volumen agua	l/min	1,0	0,9	0,9	0,8	0,7	0,7

Información funcionamiento SR75 - Velocidad motor 1						
Cambio posición piñón	1/min	1/60*	2/70*	3/85	4/100	5/115
Ø perforación hormigón	mm	950	950	800	670	580
Volumen agua	l/min	3,1	3,1	2,8	2,6	2,4
Información funcionamiento SR75 - Velocidad motor 2						
Cambio posición piñón	1/min	1/115*	2/140*	3/165	4/200	5/230
Ø perforación hormigón	mm	580	480	410	340	290
Volumen agua	l/min	2,4	2,2	2,0	1,8	1,7
Información funcionamiento SR75 - Velocidad motor 3						
Cambio posición piñón	1/min	1/180*	2/215*	3/260	4/310	5/360
Ø perforación hormigón	mm	370	310	260	220	150
Volumen agua	l/min	1,9	1,8	1,6	1,5	1,2

Información funcionamiento SR75 S - Velocidad motor 1						
Cambio posición piñón	1/min	1/75*	2/90*	3/105	4/130	5/150
Ø perforación hormigón	mm	800	750	630	520	450
Volumen agua	l/min	2,8	2,7	2,5	2,3	2,1
Información funcionamiento SR75 S - Velocidad motor 2						
Cambio posición piñón	1/min	1/150*	2/175*	3/210	4/250	5/290
Ø perforación hormigón	mm	450	380	320	260	230
Volumen agua	l/min	2,1	1,9	1,8	1,6	1,5
Información funcionamiento SR75 S - Velocidad motor 3						
Cambio posición piñón	1/min	1/230*	2/280*	3/330	4/390	5/460
Ø perforación hormigón	mm	290	240	200	170	120
Volumen agua	l/min	1,7	1,5	1,4	1,3	1,1

* Ejes con reductor de potencia.

** Los agujeros de más de Ø 250mm sólo pueden realizarse con soportes muy estables y con clavijas de sujeción de gran resistencia.

A partir de Ø 400mm se necesitan coronas especialmente diseñadas para este tipo de perforaciones.

SR65/68/75: Fije la SR75 sobre una bancada muy firme con 8 tornillos (SR65 con 6 tornillos).



Por tenga en cuenta que la máquina desarrolla un par normal de hasta 700 Nm y que al bloquearse la corona el par puede elevarse a más de 1000 Nm.

3.2 Entrega

La máquina de perforación de diamante (1) con la válvula esférica y la boquilla conectada (1a) y el manual de instrucciones.

3.3 Emisiones de ruido y vibración (EN 62841)

	SR25/38	SR65/68/75
El típico nivel de presión acústica es de	75 dB(A)	80 dB(A)
El típico nivel de presión acústica es de	88 dB	92 dB
La aceleración típica es de	2,5 m/s ²	2,5 m/s ²

4. PREPARACIÓN

Asegúrese de que la máquina no ha sufrido ningún daño durante el transporte. Compruebe que el voltaje nominal es el mismo que el indicado en la placa que hay en la máquina.

4.1 Conexión eléctrica

La SR25/38/65/68/75 debe ponerse en funcionamiento sólo a través de una toma de tierra adecuada. Si fuera necesario utilice solamente alargos de alta calidad con suficiente sección transversal:

SR25/38: hasta 75m longitud - calidad 3G2,5. Ej.: H 07BQ-F o H 07RN-F
SR65/68/75: hasta 75m longitud - calidad 4G2,5. Ej.: H 07BQ-F o H 07RN-F

Según las últimas directivas EN62841-1, EN62841-3-6, la conexión eléctrica de los sistemas de perforación de diamante (SR25/38) con alimentación de agua se realiza por principio via seccionador de protección contra corriente defectuosa (FI, PRCD).

Según estas normas, las máquinas SR25/38 están equipadas con un interruptor de protección PRCD montado en el cable de red. Este comprende tanto un seleccionador de protección contra corriente defectuosa (FI) como un disparador de tensión mínima.

El interruptor PRCD ha de ser conectado después de enchufar el enchufe con la red en la caja de enchufe pulsando la tecla ON (verde). En caso de una caída de voltaje, el PRCD desconecta automáticamente y ha de ser conectado de nuevo cuando la tensión vuelva a estar presente. La corriente de cálculo, es decir la corriente defectuosa que es necesaria para que el interruptor de protección desconecte, es de 10 mA.



El PRCD no debe estar sumergido en el agua. Compruebe que este funcione perfectamente antes de comenzar con el trabajo.



Respete las disposiciones nacionales aplicables a la utilización de taladros de broca hueca de diamante.



Vigile que el cable del alargó no esté enrollado durante el funcionamiento, para evitar un calentamiento del mismo. Tenga en cuenta que la SR25/38 obtiene la máxima potencia de la corriente eléctrica, por lo que no debe conectar otros usuarios al fusible, ya que la instalación tendría una sobrecarga. Tengan presente que el SR65/68/75 deberá ser conectado a la red únicamente por medio de clavija CEE de 16 Amperios. Si la máquina fuera conectada a una clavija de amperaje superior peligraría la electrónica del sistema, con lo que esto debe evitarse. De acuerdo con las disposiciones aplicables, los dispositivos de uso comercial únicamente pueden utilizarse empleando un cuadro eléctrico de obras. Asegúrese en este caso de que se incluye un interruptor diferencial del tipo B o B+, puesto que un ID tipo A podría no activarse en caso de fallo. Debido a la alta corriente de fuga, la máquina puede electrificar al tocarla si el conductor de protección no está correctamente conectado. En ese caso, desenchufar inmediatamente y examinar el conductor de protección.

Las máquinas mencionadas anteriormente pueden ser utilizadas en un generador o en un transformador proporcionado en el lugar de construcción si se cumplen las siguientes condiciones:

- Voltaje operativo entre +5% y -10% del voltaje nominal
- Controlador automático de voltaje integrado, con amplificación de encendido
- Frecuencia 50 – 60 Hz; máx. 65 Hz
- Voltaje de corriente alterna, fuerza de salida al menos:
SR25/38 - 4 kVA
SR65/68/75 - 13 kVA

No utilizar ningún otro dispositivo en el generador/transformador al mismo tiempo. El encendido y apagado de otros dispositivos puede causar picos de caída y / o subida de voltaje que pueden dañar la máquina.

4.2 Conexión de agua

Conecte la máquina al suministro de agua a través del empalme rápido.

Atención: máxima presión de agua 3 bar.

Para la conexión a la máquina, utilice un acople tipo "GARDENA", que encontrará en establecimientos especializados en la construcción o jardinería.

WEKA le puede mandar un acople de agua de bronce de alta calidad.

Utilice sólo agua limpia, ya que el agua sucia alteraría considerablemente el intercambio de calor en la superficie de refrigeración y en consecuencia el motor podría quedar totalmente dañado. Los cierres también se desgastarían muy rápidamente.

Cuando haya fugas de agua en el acople o en la parte posterior del motor, deben cambiarse rápidamente todos los retenes. Esta tarea sólo la puede realizar un establecimiento de reparación autorizado.

Atención: se necesita como mínimo 1 litro de agua por minuto en condiciones de máxima potencia.

Abra el acople de agua después de utilizar la perforadora para que el agua de refrigeración se vacíe. Esto es especialmente importante en las estaciones frías por el peligro de que el agua se congele.

4.3 Montaje al soporte de la columna

La SR25/38/68 va fijada a la base de la columna (ver ilustración) con 4 tornillos M8 (SR75: 8 tornillos

M8, SR65: 6 tornillos M8) en el soporte (2) o con un disco adaptador que el fabricante del perforador le entregará.

Elija tornillos de longitud mínima de 20 mm (SR25/38 15mm) y apriételos a un par de torsión de 20 Nm.

Monte la máquina sólo sobre un soporte estable que tenga las guías adecuadas sin juego.

Asegúrese de que la máquina tenga un eje completamente paralelo a la columna.

Utilice sólo soportes con una buena estabilidad.

Extraiga la corona del agujero evitando cualquier obstáculo que pudiera alterar el ángulo de salida.

En caso contrario, esto incidiría sobre el eje de la máquina pudiendo ocasionar daños de consideración a los rodamientos.

Como los soportes no están incluidos en la entrega, aquí sólo se comentan los aspectos más importantes.



Observe estrictamente las indicaciones de seguridad y trabajo del soporte de perforación utilizado.

Métodos de fijación

Fijación con anclajes (tacos).

El método más común es la fijación con anclajes (tacos). Utilice sólo anclajes (tacos) de metal.

También se puede fijar el soporte con desplazamiento rápido de la columna contra una pared rígida.

El mercado de herramientas de diamante ofrece las columnas adecuadas.

Con el SR25/38/65/68/75 puede taladrar sobre la cabeza sin más preparativos. Pero para proteger al usuario de agua es conveniente utilizar un anillo colector de agua (Accesorio de bancada). Considere que el núcleo perforado penetra en la corona y carga adicionalmente la máquina y la bancada.

Núcleos más grandes deben ser asegurados correspondientemente.

Para evitar una sobrecarga corporal, la perforadora de diamante y el soporte solo deberán montarse y trasladarse por separado.

4.4 Corona de diamante (herramienta)

El mecanismo de sujeción de la SR25/38/65/68/75 consta de un eje de rosca de 1 ¼" UNC o M33/3.

Utilice exclusivamente herramientas de diamante de alta calidad.

Use sólo herramientas de diamante adecuadas y asegúrese de que los segmentos de diamante son más grandes que el diámetro interior y exterior del tubo de la corona.

Aplique grasa resistente al agua a la rosca para que ésta pueda soltarse fácilmente.

Fije el alma de la corona fuertemente a la rosca.

Asegúrese de que la oscilación radial de los segmentos del alma de la corona no sea mayor a 1mm (excentricidad).

Para el cambio de corona utilice solo una llave de boca adecuada. Sostenga el husillo portabroca con una segunda llave de boca.



No utilice nunca un martillo o similares para soltar la corona. En caso necesario alargue la llave de boca.

5. PUESTA EN MARCHA

5.1 Teclado y display

El SR25/38/65/68/75 está equipado con una pantalla. A través del teclado del motor se puede arrancar (botón verde) y parar (botón rojo). A través de los botones + y – se pueden seleccionar 6(4) velocidades preseleccionadas. Los diámetros de perforación adecuados para cada velocidad se muestran en la pantalla. Cuando se pulsa el botón de arranque del motor se arranca con la velocidad preseleccionada. La velocidad también se puede cambiar durante la perforación, simplemente seleccionando el diámetro de perforación que desee y pulsando el botón de inicio.

En el SR25/65 se muestran en cada caso dos diámetros de taladro alternativamente. El primer valor corresponde a una velocidad de corte de 2,5 m/s, el segundo a una de 4,5 m/s.

En el SR38/68/75 se muestran en cada caso tres diámetros de taladro diferentes alternativamente que corresponden a las tres marchas. Los diámetros de taladro están calculados con una velocidad de corte de 3,5 m/s.

Las velocidades se entrecruzan en los niveles individuales, por tanto se pueden elegir correspondientemente, como mínimo, dos niveles para un diámetro de taladro para conseguir los mejores resultados posibles.

5.2 Función Soft Turn

Pulsando a la vez las teclas + y – se elige la función Soft Turn que se señala con la aparición alternativa de las cifras 000 y 999. Después de pulsar la tecla de inicio, la máquina gira a una velocidad baja de 40 1/min y un par de giro muy pequeño. Con este reglaje, el aparato de perforación se puede enroscar automáticamente sin riesgo.

5.3 Protección del motor

La protección electrónica del motor controla la corriente del motor y la limita al valor máximo. Así, en caso de una sobrecarga, la velocidad desciende mucho. Una vez reducida la carga del motor, aumenta de nuevo la velocidad de rotación a la velocidad nominal. Si sobrecarga el motor aún más hasta que la velocidad de rotación descienda a cero, la electrónica del motor se desconecta después de unos segundos.

Si se hace funcionar el motor con poca agua de refrigeración, el protector integrado contra el calentamiento lo desconecta. Encárguese ahora inmediatamente de que fluya suficiente agua de refrigeración en el motor (mín. 1l/min), para que se enfríe rápidamente.

Encárguese principalmente de que haya suficiente agua de refrigeración ya que, de lo contrario, el motor y la electrónica de potencia pueden sufrir daños.

5.4 Indicador de error

Si se produce un error, el LED rojo parpadea debajo de la tecla de inicio y el código de errores aparece en la pantalla en forma de cifra con dos dígitos. El significado de las cifras se explica a continuación.

Código de errores	Significado	Medida
1	Sobreintensidad	El motor se ha sobrecargado (bloqueado) abruptamente
2	Calentamiento	La refrigeración del motor es demasiado baja. La temperatura del agua es demasiado alta o el flujo demasiado escaso
3	Sobrecarga	El motor se ha bloqueado durante mucho tiempo o ha funcionado en la zona de sobrecarga (caída de velocidad de giro).
4	Interrupción	error grave en el controlador
5	Vigilancia	error grave en el controlador
6	Apagón	error grave en el controlador
8	Intervalo de mantenimiento sobrepasado	después de 250 horas de funcionamiento, debe revisarse la máquina. Para poder arrancar, se debe pulsar ahora tres veces la tecla de inicio
10	Falta tensión del circuito intermedio	El circuito de carga para la tensión del circuito intermedio está defectuoso
11	Tensión demasiado alta	La máquina tiene demasiada tensión alta (generador)
12	Tensión demasiado baja	La máquina tiene demasiada tensión baja (generador)
13	Tensión de servicio demasiado alta	La tensión es siempre o temporalmente demasiado alta (generador o tensión de ruido)
14	Tensión de servicio demasiado baja	La tensión es siempre o temporalmente demasiado baja (cable de extensión demasiado largo, sección transversal demasiado baja, generador demasiado débil o fallo de fase)

Los errores 10 - 14 deben confirmarse pulsando la tecla roja de STOP.

Los errores 04 - 06 no se pueden confirmar. Se supone que el sistema de gestión del motor está defectuoso.

Si la máquina está conectada a la red eléctrica, primero se transmiten los datos del controlador del motor al controlador de pantalla, eso tarda algunos segundos, mientras tanto parpadea la luz LED verde debajo de la tecla de inicio. Tan pronto como ésta se apague, la máquina está operativa.

5.5 Análisis de errores

El análisis de errores está determinado principalmente para el servicio de máquinas SR. Para llegar al menú de servicio, pulse por favor la tecla de inicio mientras que conecta la máquina a la red eléctrica (enchufar el enchufe). Mantenga pulsada la tecla de inicio hasta que la luz LED verde debajo de la tecla de inicio empiece a parpadear y luego suéltela. Con las teclas + y – navegue por el menú de servicio.

Pulsando de nuevo la tecla de inicio, usted abandona otra vez el menú de servicio.

Los distintos puntos del menú se encuentran en la lista siguiente:

Punto del menú	Abreviatura	Significado
1	STZ	Horas de funcionamiento hasta la asistencia (mantenimiento)
2	BSZ	Cantidad total de horas de funcionamiento realizado
3	On-Counter	Cantidad de los ciclos de encendido
4	OFF-Counter	Cantidad de los ciclos de apagado
5	VN-ST	Número de versión del software del sistema de gestión del motor
6	VN-IO	Número de versión del software del control I/O
7	Tipo	Tipo de máquina
08 - 31	Memoria de averías	Aquí se emiten los últimos errores (máx. 24) aparecidos. Para ello, parpadean alternativamente el código del índice y el de errores. El último error aparecido parpadea con doble frecuencia.

5.6 Cambio de velocidad

La SR38/68/75 tiene un cambio de velocidades de 3 marchas.

Nunca use la fuerza para cambiar la marcha, sólo cambie de marcha cuando la máquina esté desacelerando o ya esté parada.

Siempre seleccione la velocidad adecuada para el diámetro de perforación (ver tabla y placa indicadora de la máquina).

5.7 Embrague de seguridad

El embrague de fricción incorporado protege al usuario, a la máquina y a la herramienta contra altas cargas mecánicas. En caso de un uso adecuado no debe notarse un desembrague enérgico.

5.8 Perforación

Fije el volumen de agua en la válvula esférica (1ª) de manera que los residuos de perforación se evacuen adecuadamente desde el agujero.

Si se forma barro en el agujero significa que se está utilizando poca agua.

Use la potencia necesaria. De lo contrario los segmentos de diamante tienen tendencia a taparse. En dicho caso la velocidad de avance cae constantemente hasta detenerse.

En tal caso los segmentos sólo pueden avivarse otra vez con una lija SiC.

Si el par de torsión es demasiado bajo cámbielo a una velocidad inferior.

Procure que la corona de diamante no vibre, de lo contrario la potencia desengancha los segmentos de diamante y produce un desgaste acelerado de la máquina.

Cuando perfore en materiales armados deberá usar una presión inicial mayor y si es necesario cambiar a una velocidad inferior.

Si el taladro se bloquea no pruebe de desbloquearlo desenchufando y volviendo a enchufar la máquina. Desconecte la máquina de inmediato y desmonte la broca girandola hacia la derecha y hacia la izquierda con la llave adecuada. Con mucho cuidado retire la máquina del agujero.

Procure no tocar, o perforar tubería de agua o cable eléctrico. En caso de duda, siempre debería buscar el área de perforación con un detector de líneas y tuberías.

6. MANTENIMIENTO



ATENCIÓN: Antes de empezar cualquier trabajo de mantenimiento o reparación, debe desconectar el enchufe de la corriente eléctrica.

Limpie la máquina después de terminar el trabajo de perforación. Limpie y engrase la rosca que sujeta la corona de diamante.

Limpie la máquina con un trapo seco o húmedo y no con un chorro de agua.



Procure sobretodo que la caja del motor, las entradas de cable y los interruptores ON y OFF no estén dañados. Si alguna de estas partes estuviera dañada pare la SR25/35/65/75 inmediatamente, ya que el agua podría penetrar en la máquina y dar una descarga eléctrica al operario. Además es muy posible que la parte electrónica de la máquina sufra daños irreparables.

La SR25/38/65/68/75 lleva incorporado un contador de horas que está fijado en 250 horas. Una

vez se han alcanzado estas 500 horas de trabajo, debe apretar el botón de arranque tres veces para que el motor se arranque. Tiene que llevar el motor a un distribuidor de WEKA para hacer una revisión de mantenimiento y para volver a fijar el contador de horas. Por su propio interés no trabaje más de 20 horas adicionales a las primeras 500 h. de trabajo sin haber hecho una revisión en un servicio autorizado de WEKA, ya que de lo contrario perdería la garantía.

Si se producen daños en el dispositivo de prevención de accidentes eléctricos o en el enchufe, estos solo podrán repararse o cambiarse en un taller especializado y autorizado (www.weka-elektrowerkzeuge.de).

Si el cable resultase dañado, este solo podrá ser sustituido por un cable especialmente tratado en un taller especializado y autorizado.

6.1 Lubricación de la caja de velocidades

La caja de velocidades de la SR25/38/65/68/75 también tiene como todos los motores WEKA, una caja de velocidades bañada en aceite.

Con esta lubricación especial la vida de la máquina aumenta considerablemente. Sobre todo vigile por favor las pérdidas de aceite.

Si detecta que hay un escape de aceite, pare la máquina inmediatamente y llévela a un distribuidor autorizado WEKA o directamente a WEKA para revisarla.

Podrá encontrar nuestra dirección y demás información en nuestra página de Internet.

6.2 Conexión de agua

Si hay escapes de agua por el acoplamiento en el aro colector de agua (ítem 91) los retenes (ítems 131 + 133) deben cambiarse inmediatamente.

Esta operación sólo puede realizarse en un taller especializado y autorizado WEKA.

7. GARANTÍA

Para la perforadora WEKA ofrecemos una garantía de 12 meses a partir de la fecha de entrega. Durante este periodo le arreglaremos gratuitamente el material y los defectos de fabricación. Esta garantía no cubre el desgaste normal, la sobrecarga, el incumplimiento de las instrucciones de uso, la intervención de personas no autorizadas, ni la utilización de piezas de otras marcas. Además las piezas de desgastes como los cierres del eje embrague overload y el interruptor ON y OFF no están cubiertos por la garantía.

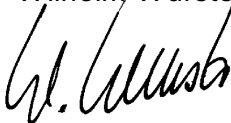
8. DECLARACION DE CONFORMIDAD

Designación: Sistema de perforacion de diamante - para perforar piedra, hormigón y mampostería
Typ: SR25, SR38, SR65, SR68, SR75 (y variantes)
a n° di serie: 0113001

Declaramos en responsabilidad exclusiva que este producto está conforme a las siguientes normas o documentos normativos: EN55014-1, EN55014-2, EN61000-3-2, EN61000-3-3, EN60204-1 (SR65/68/75), EN 62841-1 (SR25/38), EN 62841-3-6 (SR25/38), y por lo tanto corresponde a las normas de las siguientes directivas: 2006/42/EG, 2014/30/EU, 2011/65/EU.

WEKA Elektrowerkzeuge
Auf der Höhe 20
D 75387 Neubulach

Neubulach, 20.04.2016
Wilhelm Wurster, Titular



9. ELIMINACIÓN



Según la norma 2002/96/EG estamos obligados a recibir aparatos viejos para separarlos según los materiales y reciclarlos. Por favor, ocúpese de que los aparatos viejos no lleguen a un basurero residencial no clasificado, sino que sean devueltos a nosotros ó a nuestros representantes en el extranjero.

Manual original - Salvo modificaciones 0416

Voor de ingebruikneming a.u.b. zorgvuldig doorlezen!

Met de WEKA kernboormachine bezit u een uitstekend kwaliteitsproduct, waarmee u bij juist gebruik zeker tevreden zult zijn.

1. ALGEMENE VEILIGHEID INSTRUCTIES



Attentie: Bij gebruik van elektrisch gereedschap moeten de volgende veiligheidsmaatregelen ter bescherming tegen elektrische schokken, gevaar voor verwondingen en brandgevaar altijd in acht worden genomen. Lees deze instructies goed en neem ze in acht voordat u het apparaat gebruikt. Bewaar deze veiligheidsinstructies goed.

1) Veiligheid op het werk

- a) **Houd uw werkplek overzichtelijk.** Een wanordelijke werkplek vormt een gevaar voor ongevallen.
- b) **Gebruik elektrisch gereedschap niet in de buurt van brandbare gassen.**
- c) **Houd kinderen op afstand.** Laat onbevoegden het gereedschap of de snoeren niet aanraken, houd hen verwijderd van het werkterrein.

2) Elektrische veiligheid

- a) **De stekker van het elektronische gereedschap moet in het stopcontact passen. De stekker mag in geen geval aangepast worden. Er mogen geen adapterstekkers gebruikt worden in combinatie met gearde elektronische gereedschappen.** Originele stekkers en passende stopcontacten verkleinen het gevaar op een stroomschok.
- b) **Neem beschermende maatregelen tegen elektrische schokken.** Voorkom lichaamscontact met gearde delen, bijv. buizen, verwarmingselementen, haarden, koelkasten enz.
- c) **Let op omgevingsinvloeden.** Stel elektrisch gereedschap niet bloot aan regen.
- d) **Gebruik de snoeren alleen waarvoor ze bedoeld zijn. Draag het gereedschap niet aan het snoer en gebruik het snoer niet om de stekker uit het contact te trekken.** Bescherm het snoer tegen hitte, olie en scherpe randen.
- e) **Gebruik bij werkzaamheden in de buitenlucht alleen daarvoor bestemde en aangeduide verlengsnoeren.**
- f) **In overeenstemming met de Europese en de internationale bepalingen, moet de elektrische aansluiting van diamant-kernboormachines met watertoevoer fundamenteel via een foutstroom-veiligheidsschakelaar (F1) gebeuren. De PRCD mag niet in het water liggen. Hij moet regelmatig door het indrukken van de TEST-toets op het perfect functioneren gecontroleerd worden. Nooit nat boren met een diamant-kernboormachine zonder PRCD of FI direct aan het net.**

3) Veiligheid van personen

- a) **Wees altijd opmerkzaam. Kijk naar uw werk.** Ga verstandig te werk en gebruik het elektrische gereedschap niet wanneer u niet geconcentreerd bent.
- b) **Wij adviseren u altijd beschermende kledij en een veiligheidsbril te dragen.** Het dragen van beschermende kledij als een stofmasker, veiligheidsschoenen met profiel, veiligheidshelm en oorbeschermers deze aangepast aan de uit te voeren werkzaamheden met het elektronische gereedschap vermindert de kans op verwondingen.
- c) **Voorkom een onopzettelijke start. Draag geen elektrisch gereedschap dat op de stroom is aangesloten met uw vinger op de schakelaar.** Verzekert u dat de schakelaar bij de aansluiting op de stroom uitgeschakeld is.
- d) **Laat geen gereedschapssleutel steken.** Controleer voor het inschakelen van het apparaat of de sleutel en het insteekgereedschap verwijderd zijn.
- e) **Buig niet te ver voorover. Voorkom een abnormale lichaamshouding. Werk niet op een ladder.** Zorg dat u stevig staat en houdt altijd uw evenwicht.
- f) **Draag geschikte werkkleding. Draag geen wijde kleding of sieraden. Deze kunnen door de bewegende delen worden meegenomen.** Bij werkzaamheden in de buitenlucht adviseren wij rubberhandschoenen en schoenen met antislipzool te dragen. Draag bij lang haar een haarnetje.
- g) **Sluit een stofafzuiging op het elektrische gereedschap aan, wanneer het een**

aansluiting voor een stofafzuiging heeft en controleer of deze juist functioneert.

- h) **Waan u door de vertrouwdheid met het elektrisch gereedschap na veelvuldig gebruik niet in verkeerde veiligheid en negeer de veiligheidsregels voor het elektrisch gereedschap niet.** Achteloze omgang kan in een fractie van een seconde ernstig letsel veroorzaken.

4) Gebruik en handeling van het elektrische gereedschap

- a) **Overbelast uw elektrische gereedschap niet.** U werkt beter en veiliger in het aangegeven vermogensbereik.
- b) **Gebruik geen elektrisch gereedschap waarbij de schakelaar niet in- of uitgeschakeld kan worden.** Beschadigde schakelaars moeten door de klantenservice worden vervangen.
- c) **Trek de stekker uit het contact wanneer u het apparaat niet gebruikt, voor onderhoud en voor het vervangen van gereedschap.**
- d) **Bewaar uw elektrische gereedschap veilig.** Ongebruikt gereedschap moet op een droge, afgesloten plek en buiten het bereik van kinderen worden bewaard.
- e) **Onderhoud uw elektrische gereedschap zorgvuldig. Controleer uw apparaat op beschadigingen. Voor verder gebruik van het elektrische gereedschap moet u zorgvuldig controleren of de veiligheidsvoorzieningen of eventueel beschadigde delen correct en volgens voorschrift functioneren. Controleer of de functie van de bewegende delen in orde is, of deze niet klemmen, er geen delen stuk zijn, of alle andere delen foutloos en juist gemonteerd zijn en of alle omstandigheden die de werking van het apparaat kunnen beïnvloeden juist zijn.** Beschadigde veiligheidsvoorzieningen en onderdelen moeten vakkundig door de klantenservice worden gerepareerd of vervangen, voor zover niet anders is aangegeven in de bedieningshandleidingen.
- f) **Houd uw gereedschap scherp en schoon, om beter en veiliger te kunnen werken. Volg de onderhoudsvorschriften en de instructies voor het vervangen van het gereedschap op. Controleer het snoer regelmatig en laat het bij beschadiging door een erkend vakman vervangen.** Controleer de verlengsnoeren regelmatig en vervang deze wanneer ze beschadigd zijn. Houd de handgrepen droog en vrij van olie en vet.
- g) **Gebruik voor uw eigen veiligheid alleen accessoires en extra apparaten die in de bedrijfshandleiding zijn aangegeven of in de catalogus worden aangeboden.** Het gebruik van ander dan het aangegeven gereedschap of accessoires, kan een gevaar voor verwondingen met zich mee brengen.
- h) **Houd de grepen en greepvlakken droog, schoon en vrij van olie en vet.** Glibberige grepen en greepvlakken maken een veilig gebruik en bediening van het elektrisch gereedschap in onverwachte situaties onmogelijk.

5) Service

- a) **Laat uw gereedschappen alleen door gekwalificeerd vakpersoneel en alleen met originele originele onderdelen repareren.** Hiermee bent u zeker dat de veiligheid van het gereedschap gewaarborgd blijft. Laat uw elektrisch gereedschap door een elektrotechnicus repareren. Dit elektrisch gereedschap voldoet aan de betreffende veiligheidsbepalingen. Reparaties mogen enkel door een elektrotechnicus uitgevoerd worden omdat er originele reserveonderdelen gebruikt worden, anders zouden er ongevallen kunnen gebeuren.

6) Veiligheidsvorschrift voor boormachines

- a) **Leid, bij het uitvoeren van boorwerkzaamheden, waar water bij nodig is, het water weg van het werkbereik of gebruik een wateropvangsysteem.** Dergelijke voorzorgsmaatregelen houden het werkbereik droog en vermindert het risico op een elektrische schok.
- b) **Gebruik het elektrisch gereedschap aan de geïsoleerde greepvlakken, als u werkzaamheden uitvoert, waarbij het te snijden gereedschap verborgen elektrische leidingen of de eigen stroomkabel kan raken.** Het contact van een snijdgereedschap met een onder stroom staande leiding kan ook metalen onderdelen van het elektrisch gereedschap onder stroom zetten en zo een elektrische schok veroorzaken.
- c) **Draag gehoorbescherming tijdens het diamantboren.** De invloed van het lawaai kan tot gehoorverlies leiden.
- d) **Als het gebruikte gereedschap klem komt te zitten, mag u geen voorwaartse druk uitoefenen en dient u het gereedschap uit te schakelen.** Controleer de reden voor het vastklemmen en verhelp de oorzaak voor het vastgeklemd gereedschap.

- e) **Als u een diamantboormachine, die in een werkstuk steekt, weer wilt starten, dient u voor het inschakelen te controleren, of het gereedschap ongehinderd draait.** Als het gereedschap klem zit, draait het eventueel niet, wat tot overbelasting van het gereedschap kan leiden en daartoe, dat de diamantboormachine los raakt uit het werkstuk.
- f) **Bij bevestiging van de boorsteun aan het werkstuk met behulp van pluggen en schroeven dient u ervoor te zorgen, dat de gebruikte verankering in staat is, de machine tijdens het gebruik veilig op zijn plek te houden.** Als het werkstuk niet bestand of poreus is, kan de plug eruit worden getrokken, waardoor de boorsteun los raakt van het werkstuk.
- g) **Bij bevestiging van de boorstandaard op het werkstuk met behulp van een vacuümpomp dient u er op te letten dat het oppervlak glad, schoon en niet poreus is.** Bevestig de boorstandaard niet op gelamineerde oppervlakken, zoals op tegels of coatings van composietmateriaal. Als het oppervlak van het werkstuk niet glad, vlak of voldoende bevestigd is, kan de vacuümplaat van het werkstuk loskomen.
- h) **Controleer voor het boren of het vacuümvermogen voldoende is.** Als het vacuümvermogen onvoldoende is, kan de vacuümplaat van het werkstuk loskomen.
- i) **Boor nooit boven uw hoofd als de machine alleen met een vacuümplaat is bevestigd.** Als het vacuüm verdwijnt, komt de vacuümplaat van het werkstuk los.
- j) **Zorg er tijdens het boren door muren en plafonds ervoor, dat personen en werkbereik aan de andere kant beschermd zijn.** De boorkroon kan over het boorgat schieten en de boorkern kan er aan de andere kant uit vallen.
- k) **Gebruik bij boorwerkzaamheden boven het hoofd altijd een door de fabrikant voorgeschreven wateropvangsysteem.** Zorg ervoor dat er geen water in het werktuig dringt. Het binnendringen van water in het elektrische gereedschap verhoogt het risico op een elektrische schok.

2. BIJZONDERE TIPS - in acht nemen a.u.b.!

De kernboormachine is alleen voor industrieel gebruik bestemd en mag alleen door geïnstrueerde personen worden bediend.

De machine wordt volgens de voorschriften alleen voor het boren van steen, beton en metselwerk gebruikt.

Voor het gebruik moeten de desbetreffende bepalingen in acht worden genomen.

Elektrisch gereedschap moet met regelmatige tussenpozen (ca. 6 maanden) aan een veiligheidscontrole door een vakman worden onderworpen.

Schakel na een onderbreking van de werkzaamheden de kernboormachine alleen in, nadat u gecontroleerd heeft of de boorkroon vrij kan draaien.

Draag bij het werken met deze machine gehoorbescherming.

3. TECHNISCHE BESCHRIJVING

De SR25/38/65/68/75 is een Diamantkernboormachine, die uitsluitend met een boorstatief (2) gebruikt kan worden. De machine is geschikt voor het boren in steen, beton, asfalt en metselwerk. Door het doorvoeren van water door de kogelkraan (1a) door de diamantboor (3) wordt het verwijderde materiaal weggespoeld en het werktuig gekoeld (natboren). Het boorwerktuig, de diamantboor (3) is daardoor een holle boor die met gesoldeerde of gelaste en met diamantkorrels voorziene segmenten uitgerust is.

De machine mag niet voor een ander doel of met andere gereedschappen gebruikt worden.

SRXXS duidt kernboormachines met een snellere aandrijving aan.

Indien noodzakelijk wordt het spoelwater met een waterstofzuiger aangesloten op een waterverzamelring (4) opgezogen.

De SR25/38/65/68/75 is spatwaterdicht en stemt derhalve overeen met de beveiligingsklasse IP 55. De motor is watergekoeld, dat betekent dat koel en spoelwater door de koelmantel stroomt en daarna door de boorkroon wordt gevoerd.

Bij juist gebruik kan er geen water in de motor komen. Het is bovendien mogelijk om zonder extra voorzorgsmaatregelen verticaal naar boven te boren (boven het hoofd).

In de SR25/38/65/68/75 is ook een onderspanningsoplossing geïntegreerd, d.w.z. dat wanneer er op een gegeven ogenblik de stroom mocht uitvallen de machine niet meteen op volle toeren zal beginnen te draaien zodra de stroom weer aanwezig is.

De SR25/38/65/68/75 is met een nieuw soort SR motor (SR= switched reluctance) uitgevoerd. De collector (wisselstroom van de statorpolen) zorgt voor een microcomputergestuurde prestatie elektronica. Het toerental blijft over het gehele prestatie bereik nagenoeg gelijk, daardoor wordt het aanboren vergemakkelijkt. Naast de drie versnellingen, die over de versnellingsbak geschakeld worden, kan ook de motor nog eens extra in drie versnellingen gezet worden.

SR38/68/75 zijn voorzien van een versnellingsbak met 3 versnellingen. Naast de drie versnellingen kan de motor bovendien in verschillende standen worden gebruikt. Zodoende kunnen de

versnellingen volgens de tabel (z. beneden) worden geselecteerd.

De toerentallen van de SR25/65 worden alleen over de motor geschakeld, daarbij kunt u kiezen uit 6 verschillende toerental bereiken, die ook tijdens het boren veranderd kunnen worden.

3.1 Technische gegevens

Machinetype		SR25	SR25S	SR38	SR38S	SR 65	SR65S	SR68	SR 75	SR75 S
Nominale spanning	V	230				400 3~				
Nominale stroom	A	16				15				
Nominaal vermogen	W	3700				7500				
Afgiftevermogen	W	2700				5700				
Nominale frequentie	Hz	50-60				50-60				
Toerental (volle belasting)	1/min	230 - 570	300 - 740	180 - 1370	340-2580	140 - 305	260 - 560	205 - 1370	60 - 360	75-460
Boor Ø in beton ca.	mm	70 - 370	65 - 300	50 - 400	20-280	125 - 540	80 - 330	50 - 350	150 - 950	120-800
Gewicht	kg	14,7	14,7	16		18,3	14,7	16	19,5	
Beveiligingsklasse	IP 55									
Aansluiting	1 1/4" UNC, M33/3									

Technische kenmerken SR25		versnelling 1	versnelling 2	versnelling 3	versnelling 4	versnelling 5	versnelling 6
versnelling	1/min	230	280	340	410	490	570
Boor Ø Beton	mm	200 - 370	170 - 310	140 - 260	110 - 210	100 - 180	70 - 150
Hoeveelheid water	l/min	1,4 - 2,0	1,3 - 1,8	1,2 - 1,6	1,0 - 1,5	1,0 - 1,4	0,9 - 1,2

Technische kenmerken SR25 S		versnelling 1	versnelling 2	versnelling 3	versnelling 4	versnelling 5	versnelling 6
versnelling	1/min	300	360	430	530	630	740
Boor Ø Beton	mm	160-360	130 - 240	110 - 200	90 - 160	75 - 140	60 - 120
Hoeveelheid water	l/min	1,3 - 1,9	1,1 - 1,6	1,0 - 1,4	1,0 - 1,3	0,9 - 1,2	0,8 - 1,1

Technische kenmerken SR38 - versnelling 1							
Versnelling/Toerental	1/min	1/180	2/220	3/260	4/320	5/380	6/440
Boor Ø Beton	mm	400	310	255	210	175	150
Hoeveelheid water	l/min	2,0	1,8	1,6	1,4	1,3	1,2
Technische kenmerken SR38 - versnelling 2							
Versnelling/Toerental	1/min	1/360	2/430	3/520	4/630	5/755	6/880
Boor Ø Beton	mm	190	155	130	105	90	75
Hoeveelheid water	l/min	1,4	1,2	1,1	1,0	0,9	0,9
Technische kenmerken SR38 - versnelling 3							
Versnelling/Toerental	1/min	1/560	2/670	3/810	4/980	5/1180	6/1370
Boor Ø Beton	mm	120	100	80	70	55	40
Hoeveelheid water	l/min	1,1	1,0	0,9	0,8	0,7	0,6

Technische kenmerken SR38S - versnelling 1							
Versnelling/Toerental	1/min	1/340	2/410	3/490	4/600	5/715	6/835
Boor Ø Beton	mm	280	160	135	110	90	80
Hoeveelheid water	l/min	1,7	1,3	1,2	1,0	0,9	0,9
Technische kenmerken SR38S - versnelling 2							
Versnelling/Toerental	1/min	1/680	2/810	3/970	4/1180	5/1410	6/1650
Boor Ø Beton	mm	100	80	70	60	50	40
Hoeveelheid water	l/min	1,0	0,9	0,8	0,8	0,7	0,6
Technische kenmerken SR38S - versnelling 3							
Versnelling/Toerental	1/min	1/1060	2/1260	3/1520	4/1840	5/2210	6/2580
Boor Ø Beton	mm	60	50	40	35	30	20
Hoeveelheid water	l/min	0,8	0,7	0,6	0,6	0,5	0,4

Technische kenmerken SR65		versnelling 1*	versnelling 2*	versnelling 3*	versnelling 4	versnelling 5	versnelling 6
versnelling	1/min	140	175	205	240	270	305
Boor Ø Beton	mm	330 - 500	270 - 440	230 - 370	200 - 320	175 - 280	125 - 250
Hoeveelheid water	l/min	2,2 - 2,7	2 - 2,5	1,8 - 2,3	1,7 - 2,1	1,6 - 2	1,3 - 1,9

Technische kenmerken SR68 - versnelling 1							
Versnelling/Toerental	1/min	1/205	2/245	3/290	4/340	5/400	6/450
Boor Ø Beton	mm	350	275	235	200	170	150

Hoeveelheid water	l/min	1,9	1,7	1,5	1,4	1,3	1,2
Technische kenmerken SR68 - versnelling 2							
Versnelling/Toerental	1/min	1/410	2/480	3/570	4/670	5/790	6/880
Boor Ø Beton	mm	165	140	120	100	85	75
Hoeveelheid water	l/min	1,3	1,2	1,1	1,0	0,9	0,9
Technische kenmerken SR68 - versnelling 3							
Versnelling/Toerental	1/min	1/640	2/750	3/880	4/1040	5/1230	6/1370
Boor Ø Beton	mm	105	90	75	65	55	50
Hoeveelheid water	l/min	1,0	0,9	0,9	0,8	0,7	0,7

Technische kenmerken SR75 - versnelling 1							
Versnelling/Toerental	1/min	1/60*	2/70*	3/85	4/100	5/115	
Boor Ø Beton	mm	950	950	800	670	580	
Hoeveelheid water	l/min	3,1	3,1	2,8	2,6	2,4	
Technische kenmerken SR75 - versnelling 2							
Versnelling/Toerental	1/min	1/115*	2/140*	3/165	4/200	5/230	
Boor Ø Beton	mm	580	480	410	340	290	
Hoeveelheid water	l/min	2,4	2,2	2,0	1,8	1,7	
Technische kenmerken SR75 - versnelling 3							
Versnelling/Toerental	1/min	1/180*	2/215*	3/260	4/310	5/360	
Boor Ø Beton	mm	370	310	260	220	150	
Hoeveelheid water	l/min	1,9	1,8	1,6	1,5	1,2	

Technische kenmerken SR75 S - versnelling 1							
Versnelling/Toerental	1/min	1/75*	2/90*	3/105	4/130	5/150	
Boor Ø Beton	mm	800	750	630	520	450	
Hoeveelheid water	l/min	2,8	2,7	2,5	2,3	2,1	
Technische kenmerken SR75 S - versnelling 2							
Versnelling/Toerental	1/min	1/150*	2/175*	3/210	4/250	5/290	
Boor Ø Beton	mm	450	380	320	260	230	
Hoeveelheid water	l/min	2,1	1,9	1,8	1,6	1,5	
Technische kenmerken SR75 S - versnelling 3							
Versnelling/Toerental	1/min	1/230*	2/280*	3/330	4/390	5/460	
Boor Ø beton	mm	290	240	200	170	120	
Hoeveelheid water	l/min	1,7	1,5	1,4	1,3	1,1	

* Deze versnellingen hebben een gering vermogen

** Boringen boven de Ø 250mm kunnen alleen met zeer stabiele boorstatieven, die goed verankert zijn uitgevoerd worden.

Vanaf Ø 400mm alleen gebruik maken van boorgereedschappen die boorvriendelijk zijn en met een geringe druk en een hoge vrijlooptolerantie uitgerust zijn.

SR65/68/75: De machine alleen op een uiterst stabiele boorstandaard en absoluut met 8 schroeven bevestigen (SR65 met 6 schroeven).



Houd alstublieft in de gaten dat de machine een nominaal koppel tot 700 Nm ontwikkelt en dat bij blokkeren van de boorkroon het koppel kan oplopen tot boven de 1000 Nm.

3.2 Leveringsomvang

Diamantkernboormachine (1) incl. kogelkraan en nippel (1a) en bedieningshandleiding.

3.3 Geluidsemisatie en vibratie (EN 62841)

	SR25/38	SR65/68/75
De typering A-waarde geluidsdrukpeil bedraagt	75 dB(A)	80 dB(A)
De typering A-waarde geluidsvermogenpeil bedraagt	88 dB	92 dB
De typering waarde bespoediging bedraagt	2,5 m/s ²	2,5 m/s ²

4. VOORBEREIDING

Overtuig uzelf, dat de machine bij het transport niet beschadigt is. Ga na of de netspanning gelijk is met de spanning die is aangegeven op het typeplaatje.

4.1 Elektrische aansluiting

Sluit de SR25/38/65/68/75 alleen overeenkomstig de richtlijnen aan op een geaarde stekkercontactdoos.
Gebruik indien nodig alleen hoogwaardige verlengsnoeren met voldoende dwarsdoorsnede:

SR25/38:	tot 75 m lengte	-	3G2,5 kwaliteit bv. H 07BQ-F of H07RN-F
SR65/68/75:	tot 75 m lengte	-	4G2,5 kwaliteit bv. H 07BQ-F of H07RN-F

Volgens de nieuwste richtlijnen EN62841-1, EN62841-3-6, moet de elektrische aansluiting van diamantkernboormachines (SR25/38) met watertoevoer in principe via een lekstroomveiligheidsschakelaar (RCD, PRCD) plaatsvinden.

Volgens deze bepalingen is de SR25/38 van een aan de voedingskabel gemonteerde PRCD veiligheidsschakelaar voorzien. Deze bevat zowel een lekstroom-bescherming, als een onderspanningsbeveiliging.

De PRCD moet, nadat de stekker in het contact is gestoken, worden ingeschakeld door op de ON-toets te drukken. Bij het uitvallen van de stroom schakelt de PRCD uit. Deze moet opnieuw worden ingeschakeld wanneer er weer stroom is. De activeringsstroom, d.w.z. de lekstroom waarbij de veiligheidsschakelaar uitschakelt, bedraagt 10 mA.



Attentie: De PRCD mag niet in het water liggen. Het apparaat dient voor het begin van de werkzaamheden altijd gecontroleerd te worden op een feilloze werking.



Houd u voor het aansluiten van diamant-kernboormachines aan de relevante nationale voorschriften.



Let erop dat het verlengsnoer tijdens het gebruik helemaal uitgerold is, zodat er voldoende warmte afvoer mogelijk is. Denkt u eraan dat de SR25/38 de maximaal mogelijke stroom van het netwerk gebruikt. Sluit daarom op de desbetreffende zekeringskast geen andere gereedschappen aan omdat dan het net overbelast wordt. Zorg ervoor dat de SR65/68/75 uitsluitend wordt aangesloten op een geaarde 16A CEE verdeelkast. Indien u de machine op een hoger afgezekerde verdeelkast aansluit, riskeert u in het ergste geval het totaal uitbranden van de elektronica. Conform de relevante bepalingen mogen machines voor commercieel gebruik alleen via de bouwkast worden aangedreven. Let erop dat hier een aardlekschakelaar van het type B of B+ is geïntegreerd. Type A is gebrekkig en functioneert in dit geval niet. Door de hoge lekstroom kan de machine, als deze wordt aangeraakt, elektriseren, als de aardingskabel niet correct is aangesloten. In dit geval dient de stekker direct uit het stopcontact getrokken te worden en dient de aardingskabel gecontroleerd te worden.

De onderstaande motoren kunnen op een generator of transformator worden aangesloten als aan de volgende voorwaarden voldaan kan worden:

- De bedrijfsspanning ligt binnen -10% en +5% van de motorspanning.
- De stroomvoorziening beschikt over een spanningsregeling met aanloopversterking (indien word gekozen voor onderstaande minimum te leveren vermogen)
- Frequentie 50-60Hz; max 65Hz
- Wisselspanning; Afgegeven vermogen minimaal

SR25/38	-	4 kVA
SR65/68/75	-	13 kVA

Sluit onder geen geval, tijdens het gebruik van deze motoren, andere apparaten aan de stroomvoorziening. Het aan of uitzetten van andere apparaten, kunnen onder- of overspanningspieken veroorzaken, welke de motoren kunnen beschadigen.

4.2 Wataansluiting

Sluit de machine door middel van de steeknippel aan op de watervoorziening.

Let op: maximale waterdruk 3 bar

Als verbindingstuk tussen waterslang en machine dient u gebruik te maken van een GARDENA-koppeling. Deze kunststof koppeling is verkrijgbaar bij alle doe het zelf centra of bij een tuincentrum. Een kwalitatief hoogwaardige messing koppeling is direct verkrijgbaar bij WEKA. Gebruikt u alleen zuiver leidingwater. Vuil water verstoort de warmteovergang in het koelingsoppervlakte van de koelmantel en kan daardoor onherstelbare schade aanrichten aan de motor. Bovendien verslijten de waterkeerringen dan zeer snel.

Wanneer er water uit de lekboring aan de wataansluiting of aan de achterkant van de motor lekt dienen de waterkeerringen onverwijld vervangen te worden.

Dit dient alleen door een bevoegde werkplaats gedaan te worden.

Let op: Bij volledige belasting is voor de koeling van de motor minstens 1 liter water per minuut nodig. Opent u na het werk het kraantje, zodat het water uit de koelspleet kan lopen. Dit is speciaal in het koude jaargetijde belangrijk – bevriezingsgevaar!

4.3 Montage aan boorstatief

De SR25/38/68 wordt met 4 M8 bouten (SR75: 8 M8 bouten, SR65: 6 M8 bouten) bij de versnellingsbakvoet (z. tekening) aan het boorstatief (2) bevestigd of d.m.v. een adapterplaat, die wordt geleverd door de leverancier van de machine. **Draait u de bouten met een momentsleutel aan tot 20 Nm en kies de boutlengte zodanig dat de bout minstens 20mm (SR25/38 15mm) ingeschroefd wordt.**

Plaats de machine alleen in een stabiel boorstatief die zoveel mogelijk voorzien is van precieze en spelingvrije prisma's. Let er op dat de booras van de machine absoluut parallel loopt met de kolom van het boorstatief. Gebruik alleen boorstatieven met voldoende stand zekerheid.

De boorkroon dient zonder enigerlei hindernis uit het boorgat getrokken te worden. Probeer niet een boorkroon die vastzit er uit te trekken, omdat hoge, zijdelingse trekkrachten op de booras er voor kunnen zorgen dat het lagerhuis afbreekt.

Daar het boorstatief geen bestandsdeel vormt van de leveringsomvang, wordt hier nog eens uw aandacht gevestigd op het volgende.



De veiligheids- en werkinstructies voor de gebruikte boorsteun dienen nauwkeurig in acht te worden genomen.

Manieren ter bevestiging

Snelspanner, Stempelen

De meest gebruikt manier van bevestiging is via slagankers. Gebruik alleen metaal snelspanners. Ook is het mogelijk, het boorstatief met een stempelpaal tegen een starre wand vast te zetten. Stempelpalen worden door diamantleveranciers aangeboden.

Met de SR25/38/65/68/75 kunt u zonder verdere voorzorgsmaatregelen boven uw hoofd boren. Ter bescherming van de bedienende persoon tegen water moet echter in principe een wateropvangring worden gebruikt (boorstandaard toebehoren). Denk eraan, dat de doorgeboorde kern in de boorkroon glijdt en de machine en boorstandaard extra belast. Grotere kernen moeten adequaat beveiligd worden.

Om een te hoge lichamelijke belasting te vermijden, dienen de diamant-kernboormachine en de boorsteun alleen afzonderlijk van elkaar te monteren en te dragen.

4.4 Diamantboorkronen (gereedschap)

De werktuigopname (aansluiting) van de SR25/38/65/68/75 bestaat uit een draadaansluiting van 1 ¼ UNC (M33/3).

Zet u alleen maar hoogwaardige diamantgereedschappen in. Gebruik alleen maar gemakkelijk borende gereedschappen en let erop dat de diamantsegmenten zowel binnen als buiten voldoende vrijloop hebben. Plaats een beetje waterbestendige vet zodat het makkelijker is om de boor weer los te krijgen.

Draait u de boor vast aan op de boormachine.

Let erop dat de tolerantie van slingeren niet groter is als 1mm.

Gebruik voor het verwisselen van de boorkroon alleen een passende steeksleutel. Houdt daarbij met een tweede steeksleutel de boerspindel vast.



Gebruik nooit een hamer, o.i.d. om de boorkroon te ontkoppelen. Verleng desgewenst de steeksleutel.

5. I N G E B R U I K N A M E

5.1 Toetsenbord en Scherm

De SR25/38/65/68/75 is voorzien van een door folie beschermd toetsenbord en een display. Via het toetsenbord kan de motor gestart worden (groene start-knop) en uitgeschakeld (rode stop- knop). Door middel van de + en – knoppen kan het toerental in 6 (4) stappen gebruikt worden. De juiste, bijbehorende boordiameter wordt weergegeven in het display. Bij het inschakelen met de start-knop, begint de motor in het vooraf gekozen toerental. Het toerental kan veranderd worden tijdens het boren, door simpelweg de gewenste boordiameter aan te passen en de startknop opnieuw in te drukken.

Bij de SR25/65 worden telkens twee boordiameters afwisselend getoond. De eerste waarde komt hierbij overeen met een snijsnelheid van 2,5 m/s, de tweede één van 4,5 m/s.

Bij de SR38/68/75 worden telkens drie verschillende boordiameters afwisselend getoond, die overeen komen met de drie versnellingen. De getoonde boordiameters zijn hierbij met een gemiddelde snelheid van 3,5 m/s berekend.

De toerentallen overlappen zich in de individuele standen, zodoende kunnen minstens twee standen voor een boordiameter dienovereenkomstig worden gekozen, om de best mogelijke resultaten te bereiken.

5.2 Soft turn-functie

Door het gelijktijdig drukken van de + en - knop wordt de soft turn-functie geselecteerd, die door de afwisselende weergave van de cijfers 000 en 999 wordt aangeduid. Na het drukken van de startknop draait de machine met een gering toerental van 40 1/min en een zeer laag toerental. Met deze instelling kan het boorgereedschap zonder gevaren machinaal worden opgedraaid.

5.3 Motorbescherming

De elektronische motorbescherming regelt de motorstroom en begrenst deze op de maximale waarde. Hierdoor wordt het toerental in geval van een overbelasting drastisch gereduceerd. Als u de motor vervolgens weer ontlast, steigt het toerental weer op het nominale toerental. Als u de motor verder overbelast, totdat het toerental tot op nul daalt, schakelt de elektronica van de motor na enkele seconden uit.

Als de motor met te weinig koelwater wordt gebruikt, wordt hij door de geïntegreerde oververhittingsbescherming uitgeschakeld. Zorg er direct voor, dat voldoende koelwater door de motor stroomt (minst. 1 l/min), om hem snel af te koelen.

Zorg principieel voor voldoende waterkoeling, omdat de motor en vermogenselektronica anders beschadigd kunnen raken.

5.4 Storingsmelding

Als er sprake is van een storing, knippert de rode LED onder de startknop en de storingscode wordt op het display in de vorm van een tweecijferig nummer weergegeven. De betekenis van de cijfers wordt hierna uitgelegd.

Storingscode	Betekenis	Maatregel
1	Overstroom	De motor werd abrupt overbelast (geblokkeerd)
2	Oververhitting	De koeling van de motor is te gering. Watertemperatuur te hoog of te geringe debiet
3	Overbelasting	De motor werd gedurende een langere periode geblokkeerd, of in overbelastingszone (gedaald toerental) gebruikt.
4	Interrupt	Zware storing in de controller
5	Watchdog	Zware storing in de controller
6	Brown out	Zware storing in de controller
8	Onderhoudsinterval overschreden	Na 250 gebruiksuren dient de machine onderhouden te worden. Om te kunnen starten moet de startknop vervolgens drie keer gedrukt worden
10	Er is geen tussenkringspanning	Laadschakeling voor tussenkringspanning is defect
11	Voedingsspanning te hoog	De machine is aan een te hoge spanning aangesloten (generator)
12	Voedingsspanning te laag	De machine is aan een te lage spanning aangesloten (generator)
13	Bedrijfsspanning te hoog	De spanning is altijd, of kortstondig te hoog (generator, of stoorspanning)
14	Bedrijfsspanning te laag	De spanning is tijdens het gebruik altijd, of kortstondig te laag (te lang verlengkabel, te geringe doorsnede, te zwakke generator, of fase-uitval)

De storingen 10 - 14 moeten door het bevestigen van de rode STOP-knop worden bevestigd. De storingen 04 - 06 kunnen niet worden bevestigd. Men dient ervan uit te gaan, dat de motoraansturing defect is.

Als de machine met het stroomnet wordt verbonden, worden eerst de gegevens van de motorcontroller naar de displaycontroller gestuurd, dit duurt enkele seconden, in de tussentijd knippert de groene LED onder de startknop. Zodra deze uitgaat, is de machine gereed voor gebruik.

5.5 Storingsanalyse

De storingsanalyse is hoofdzakelijk voor de service van de SR-machine bedoeld. Om naar het servicemenu te gaan dient u op de startknop te drukken, terwijl u de machine met het stroomnet verbindt (stekker insteken). Houd de startknop zo lang ingedrukt, totdat de groene LED onder de startknop begint te knipperen en laat hem vervolgens weer los. Met de + en - knoppen navigeert u door het servicemenu.

Door opnieuw op de startknop te drukken verlaat u het servicemenu weer.

De individuele menu-onderdelen worden hierna opgesomd:

Menu- onder- deel	Korte beschrijving	Betekenis
1	STZ	Gebruiksuren tot de service (onderhoud)
2	BSZ	totaal aantal uitgevoerde gebruiksuren
3	On-Counter	Aantal inschakelcycli
4	OFF-Counter	Aantal uitschakelcycli
5	VN-ST	Softwareversienummer van de motoraansturing
6	VN-IO	Softwareversienummer van de I/O-bediening
7	Type	Machinetype
08 - 31	Storings- geheugen	Hier worden de laatst voorgekomen storingsen (max. 24) opgeslagen. Hierbij knipperen afwisselend index en storingscode De als laatste voorgekomen storing knippert met dubbele frequentie.

5.6 Versnellingsmechanisme

De SR38/68/75 bezit een driewegs versnellingschakelaar.

Schakelt u alstublieft nooit met kracht en niet onder belasting maar alleen bij uitloop of stilstand van de machine.

Kies altijd het gewenste toerental bij de diameter van de boorkroon (zie tabel en/of het typeplaatje op de machine).

5.7 Veiligheidskoppeling

De ingebouwde veiligheidskoppeling beschermt degene die de machine bedient, machine en gereedschap tegen hoge mechanische overbelasting. Bij juist gebruik zult u het op gang brengen van de koppeling nagenoeg niet opmerken.

5.8 Boren

Stelt u de hoeveelheid water in met de kogelkraan (1a) zoals vermeld op de tabel. Zorg er ervoor dat het afgesleten materiaal volledig uit het boorgat weggespoeld wordt. U spoelt te weinig als er om het boorgat heen boorslijk ontstaat.

Werk met genoeg drukkracht. Als deze te weinig is nijnen de diamanten tot "polijsten". In dit geval zal de boor steeds langzamer inzakken tot op het laatst totaal niet meer geboord kan worden. Dit kan verholpen worden door de boorsegmenten op te scherpen met een SIC slijpsteen. Als het draaimoment te gering is, gelieve terug te schakelen naar een kleinere versnelling. Let erop dat boorkronen en daarmee eveneens boorstatieven niet vibreren, omdat daardoor de diamanten uit de binding gerukt worden en boorstatief en machine sterk verslijten.

Bij het doorboren van bewapening moet u de drukkracht eventueel verhogen en wanneer nodig naar een kleinere versnelling terugschakelen.

Als de boorkroon klem zit, probeert u dan niet om deze motorisch door het aan en uit doen van de machine op te lossen. Schakel de machine meteen uit en probeer de boor d.m.v. rechts en links draaien met een passende steeksleutel los te krijgen. Trek de machine rustig uit het boorgat.

Let erop dat u geen waterleiding en geen elektrische leiding aan- of doorboort. In geval van twijfel moet u absoluut het boorbereik met een leidingsdetector afzoeken.

6. O N D E R H O U D



LET OP: Trek de stekker uit het stopcontact voor u met onderhoud of reparatie werkzaamheden wilt beginnen.

Reinig de machine na beëindiging van uw boorwerkzaamheden. Maak ook de booras schoon en vet het in. Reinig de machine met een droge of licht vochtige doek en niet met een harde waterstraal.



Zorg er daarbij voor dat in het bijzonder het motorhuis, kabelaan sluitingen en AAN-UIT knop niet beschadigd worden, zet de SR25/35/65/75 meteen buiten werking als mocht blijken dat een van deze onderdelen beschadigd is omdat er water kan binnendringen en daardoor voor het bedieningspersoneel een aanmerkelijk risico bestaat op een elektrische schok. Bovendien moet men er van uitgaan dat de kostbare elektronica onherstelbaar beschadigt is.

In de SR25/38/65/68/75 zit een geïntegreerde uren teller, die op 250 bedrijfsuren is ingesteld. Na het bereiken van deze bedrijfsuren moet de startknop driemaal ingedrukt worden, om de motor te starten. U dient nu de machine naar een WEKA servicestation te brengen om het noodzakelijke onderhoud te laten plegen en om de teller weer op nul te zetten. Werk in uw eigen belang niet langer dan 20 uur verder met deze machine omdat u anders geen aanspraak meer kunt maken op garantie.

Bij beschadiging van de PRCD of de stekker mag deze alleen door een geautoriseerde vakkundige werkplaats (www.weka-elektrowerkzeuge.de) gerepareerd worden resp. vervangen worden.

Bij beschadiging van de kabel dient deze door een speciaal voorbereide kabel vervangen te worden, die verkrijgbaar is bij een geautoriseerde vakkundige werkplaats.

6.1 Oliebad voor het versnellingsmechanisme

De SR25/38/65/68/75 is zoals alle kernboormachines van WEKA voorzien van een oliebad versnellings-mechanisme. Door de bijzonder efficiënte smering wordt een hoge levensduur van de machine bereikt. Let u vooral op eventuele lekkages.

Mocht u enige verlies van olie opmerken, zet u dan onherroepelijk de machine uit en stuur de machine ter controle naar ons servicestation of direct naar ons. De adressen vindt u op internet.

6.2 Wataansluiting

Wanneer er water uit de lekboring van de wataansluiting (pos: 91) lekt, dienen de waterkeerringen (pos: 131 + 133) onherroepelijk te worden vervangen.

Dit mag alleen worden gedaan in een daartoe bevoegde werkplaats.

7. GARANTIE

Op de kernboormachine van WEKA geven wij 12 maanden garantie vanaf de dag van levering. In deze periode verhelpen wij gratis materiaal- en fabricagefouten. Onder de garantie valt niet een normale slijtage, overbelasting, het niet in acht nemen van de bedrijfshandleiding, handelingen door onbevoegden of gebruik van vreemde onderdelen.

8. CONFORMITEITSVERKLARING

Omschrijving: Diamantkernboormaschine - voor het boren in gesteente, beton en metselwerk
Typ: SR25, SR38, SR65, SR68, SR75 (en varianten)
vanaf serienr.: 0113001

Vi bekræfter selvansvarligt, at dette produkt er i overensstemmelse med følgende normer: EN55014-1, EN55014-2, EN61000-3-2, EN61000-3-3, EN60204-1 (SR65/68/75), EN 62841-1 (SR25/38), EN 62841-3-6 (SR25/38), i henhold til bestemmelserne i direktiverne 2006/42/EG, 2011/65/EU, og 2014/30/EU.

WEKA Elektrowerkzeuge
Auf der Höhe 20
D 75387 Neubulach

Neubulach, 20.04.2016
Wilhelm Wurster, Houder



9. AFVALVERWERKING



Conform de richtlijn 2002/96/EG zijn we verplicht om oude apparaten terug te nemen, de verschillende materiaalsoorten te sorteren en hen te recycleren. Zorg ervoor dat oude apparaten niet tussen het ongesorteerde huishoudelijk afval terechtkomen, maar aan ons of in het buitenland aan onze vertegenwoordigingen teruggegeven worden.

Oorspronkelijke gebruiksaanwijzing - Wijzigingen voorbehouden 0416

Læs betjeningsvejledningen omhyggeligt inden maskinen tages i drift!

Med WEKA kærneboremaskinen har De fået et fremragende kvalitetsprodukt, som De sikkert vil være tilfreds med - forudsat maskinen anvendes til dens bestemte formål.

1. G E N E R E L L E S I K K E R H E D S H E N V I S N I N G E R

Giv agt: Når der arbejdes med elektriske værktøjer skal der altid tages hensyn til følgende generelle sikkerhedsiltag, for at undgå elektriske strømslag, krops- og brandfare. Læs og tag hensyn til disse henvisninger inden De begynder at arbejde med maskinen. Opbevar disse sikkerhedshenvisninger omhyggeligt.

1) Arbejdsplads sikkerhed

- a) **Hold Deres arbejdsplads i orden.** En uordentlig arbejdsplads indebærer farer.
- b) **Brug aldrig elektriske værktøjer i nærheden af brandfarlige gasser.**
- c) **Hold børn væk.** Lad ikke uberettigede personer røre ved værktøjet eller kablet, hold sådanne personer væk fra Deres arbejdsplads.

2) Elektriske sikkerhed

- a) **Stikket skal passe til installationen. Stikket må ikke skiftes til anden type. Brug aldrig stikadapterer til elektrisk værktøj der er beregnet til jordforbindelse.** Umodificerede stik og installation reducerer risikoen for elektrisk stød.
- b) **Beskyt Dem mod elektrisk strømslag.** Undgå kropskontakt med jordede elementer, f. eks. rør, radiatorer, komfurer, køleskabe osv.
- c) **Tag hensyn til indflydelser fra omgivelsen.** Lad elektriske værktøjer ikke komme ud for regn.
- d) **Brug ikke strømkablet til andet. Løft ikke værktøjet på kablet og træk ikke i kablet for at trække stikket ud af stikdåsen.** Beskyt kablet mod varme, olie og skarpe kanter.
- e) **Brug kun egnede og kendetegnede forlængelseskabler når De arbejder i det fri.**
- f) **I overensstemmelse med de europæiske og internationale bestemmelser skal den elektriske tilslutning af diamant-boremaskiner med vandtilførsel altid ske over et fejlstrømsrelæ (FI). PRCD'en må ikke ligge i vandet. Den skal kontrolleres for korrekt funktion med regelmæssige mellemrum ved at trykke på TEST-knappen.** Udfør aldrig vådboring med en diamant-boremaskine direkte på nettet uden PRCD eller FI.

3) Sikkerhed for brugeren

- a) **Vær altid opmærksom. Observer Deres arbejde.** Vær fornuftig og brug ikke elektrisk værktøj når De er ukoncentreret.
- b) **Brug beskyttelse udstyr samt beskyttelse briller.** Brugen af personligt beskyttelsesudstyr som støvmaske, sikkerhedssko, sikkerhedshjelm eller hørerværn, afhængig af arbejdes opgave med elektrisk værktøj, reducere risikoen for skader.
- c) **Undgå en ikke villet eller ukontrolleret start af maskinen. Bær aldrig elektriske værktøjer med fingeren på start-kontakten så længe værktøjet er tilsluttet til lysnettet.** Kontrollér, at maskinen er slukket inden De tilslutter denne til lysnettet.
- d) **Lad aldrig nøgler sidde.** Kontrollér om alle nøgler eller indsatsværktøjer er fjernet inden De starter maskinen.
- e) **Læn Dem ikke for langt over maskinen. Undgå unormal kropsholdning. Arbejdet må ikke udføres fra stige.** Sørg for at De står sikker og altid er i ligevægt.
- f) **Bær egnet beskyttelsestøj. Bær ikke løse klæder eller smykker.** Disse kan gribes af bevægelige dele. Når De arbejder i det fri, tilrådes det at bære gummihandsker og ikke rutschende sko. Hvis De har langt hår bær et hårnet.
- g) **Tilslut en egnet støvsuger til det elektriske værktøj, hvis værktøjet er udstyret med en sådan tilslutning.** Kontrollér, at ensemblet virker korrekt.

- h) **Føl Dem ikke sikker med værktøjet efter flere ganges brug og sæt Dem ikke ud over sikkerhedsreglerne for elektroværktøjer.** Uagtsom håndtering kan inden for brøkdelen af sekunder føre til alvorlige personskader.

4) **Anvendes Deres elektriske værktøjer**

- a) **Pas på at De ikke overbelaster Deres elektriske værktøjer.** De arbejder bedre og mere sikker i det angivne effektområde.
- b) **Brug aldrig elektriske værktøjer hvor kontakten for start og stop af maskinen er defekt.** Beskadigede kontakter skal udskiftes af et autoriseret værksted.
- c) **Træk netstikket ud af stikdåsen hvis maskinen ikke er i brug eller inden De begynder på vedligeholdelsesarbejder eller udskifter værktøj.**
- d) **Opbevar Deres elektriske værktøjer et sikkert sted.** Værktøjer som ikke bruges skulle opbevares i tørre, lukkede rum, og sådan at børn ikke kan komme til dem.
- e) **Omgå omhyggeligt med Deres elektriske værktøj. Kontrollér maskinen for beskadigelser. Inden De fortsat bruger det elektriske værktøj skal De kontrollere, om beskyttelsesindretninger eller beskadigede dele virker korrekt og upåklagelig. Kontrollér, om bevægelige dele er i orden, at de ikke klemmer fast eller er defekte og om alle andre dele er monteret korrekt og alle betingelser som kan have indflydelse på maskinens funktion er i orden.** Beskadigede beskyttelsesindretninger og dele skal udskiftes eller repareres af et autoriseret værksted, hvis ikke andet er beskrevet i betjeningsvejledningen.
- f) **Hold dem skarpe og rene, så virker værktøjet bedre og mere sikker. Hold Dem til forskrifterne for vedligeholdelse og værktøjsskift. Kontrollér i jævne afstande kablet og hvis nødvendigt lad det udskifte af en autoriseret fagmand.** Kontrollér i jævne afstande forlængelseskabler og hvis nødvendigt udskift disse. Pas på at håndtag er tørre og fri for fedt og olie.
- e) **For Deres egen sikkerheds skyld anvend kun tilbehør og eksterne forsatsapparater som er beskrevet i betjeningsvejledningen eller angivet i kataloget.** Hvis De anvender andet tilbehør eller andre forsatsapparater kan det indebære farer for Deres helbred.
- h) **Hold greb og grebsflader tørre, rene og fri for olie og fedt.** Glatte greb og grebsflader tillader ikke nogen sikker betjening og kontrol af elektroværktøjet i uforudsete situationer.

5) **Service**

- a) **Få altid dit værktøj repareret af kvalificeret personel og kun med originale reservedele.** derved sikres det at sikkerheden på det elektriske værktøj opretholdes. Lad Deres elektroværktøj reparere af en el-fagmand. Dette elektroværktøj opfylder de relevante sikkerhedsbestemmelser. Reparationer må kun udføres af el-fagfolk under anvendelse af originale reservedele, ellers kan der opstå uheld for brugeren.

6) **Sikkerhedshenvisninger på kærneboremaskine**

- a) **Led ved udførelsen af borearbejder, som kræver indsats af vand, vandet væk fra arbejdsområdet eller anvend et vandopsamlingsystem.** Sådanne sikkerhedsforanstaltninger holder arbejdsområdet tørt og formindsker risikoen for elektrisk stød.
- b) **Hold elektroværktøjet ved de isolerede grebsflader, når De udfører arbejder, hvor skæreværktøjet kan støde på skjulte strømledninger eller den egen strømledning.** Kontakten hos et skæreværktøj med en spændingsførende ledning kan også sætte elektroværktøjets metaldele under spænding og føre til et elektrisk stød.
- c) **Bær et høreværn når De borer med et diamantbor.** Støjpåvirkningen kan medføre tab af hørelse.
- d) **Når indsatsværktøjet har sat sig fast, må De ikke udøve nogen fremføring mere og skal slukke slukke for værktøjet.** Kontrollér grunden til at værktøjet har sat sig fast og fjern årsagen til at indsatsværktøjet har sat sig fast.
- e) **Når De vil genstarte en diamantboremaskine, som har sat sig fast, så kontrollér inden opstarten, om indsatsværktøjet kan rotere frit.** Når indsatsværktøjet har sat sig fast, så roterer det muligvis ikke, kan føre til overbelastning af værktøjet eller til at diamantboremaskinen løsner sig fra emnet.
- f) **Når De fastgør borestanderen ved emnet, ved hjælp af rawplugs og skruer, så**

skal De

sørge for at den anvendte forankring er i stand til at holde maskinen sikkert fast under brugen. Når emnet ikke er modstandsdygtigt eller porøst, så kan rawplugsen trækkes ud, hvorigennem borestanderen løsner sig fra emnet.

- g) **Ved fastgørelse af borestanderen på værkstykket ved hjælp af vakuumpumpe, skal De være opmærksom på, at overfladen er glat, ren og ikke porøs. Fastgør ikke borestanderen på laminerede overflader, som f.eks. på fliser og overfladebelægninger af kompositmaterialer.** Når værkstykkets overflade ikke er glat, plan eller tilstrækkelig fastgjort, så kan vakuumpladen løsne sig fra værkstykket.
- h) **Sørg inden boringen for, at vakuumeffekten er tilstrækkelig.** Er vakuumeffekten ikke tilstrækkelig, så kan vakuumpladen løsne sig fra værkstykket.
- i) **Gennemfør aldrig boringer over hovedhøjde, når maskinen kun er fastgjort ved hjælp af vakuumplade.** Ved tab af vakuummet løsner vakuumpladen sig fra værkstykket.
- j) **Sørg ved boringen i vægge eller lofter for, at personer og arbejdsområde på den anden side er beskyttet.** Borekronen kan rage ud over borehullet og borekernen kan falde ud på den anden side.
- k) **Anvend ved borearbejder over hovedhøjde altid et af producenten foreskrevet vandopsamlingssystem.** Sørg for at der ikke trænger vand ind i værktøjet. Indtrængningen af vand i elektroværktøjet forøger risikoen for et elektrisk stød.

2. SÆRLIGE HENVISNINGER - Skal overholdes !

Denne kerneboremaskine er beregnet til erhvervsmæssigt brug og må kun betjenes af personer, der har modtaget instruktion i brugen.

I henhold til sit formål anvendes den til boring i sten, beton og mur.

De gældende bestemmelser skal overholdes ved brugen.

Elektroværktøj skal underkastes en regelmæssig (ca. hver 6. måned) sikkerhedskontrol. Denne kontrol skal foretages af en fagmand.

Efter arbejdsafbrydelser må boremaskinen først startes efter at De har kontrolleret, at borekronen drejer frit.

Husk at bruge lyddæmpende ørebeskyttelse hvis De arbejder med maskinen.

3. TEKNISK BESKRIVELSE

SR25/38/65/68/75 er en diamant-kerneboremaskine, som udelukkende kan anvendes, hvis den monteres i borestativet (2) (styres i stativet).

Den kan bruges til boring i sten, beton, asfalt og murværk. Der tilføres vand via kuglehanen (1a) gennem diamant-borekronen (3), og derved skylles det udborede materiale væk, og værktøjet køles (vådboring).

Boreværktøjet, diamantborekronen (3), er et hulbor, som er udstyret med segmenter, som er loddet eller svejset på og imprægneret med diamantsplinter.

Maskinen må ikke benyttes til andre formål eller med værktøjer, som ikke er beregnet til maskinen.

SRXXS betegner kerneboremaskiner med en hurtigere drivværksudførelse.

Skyllevandet skylles væk igen med en universalsuger gennem en vandsamlere (4), hvis det er nødvendigt.

SR25/38/65/68/75 er strålevandsbeskyttet og i overensstemmelse med beskyttelsesform IP 55. Motoren er vandkølet, dvs. køle- og skyllevandet til borekronen strømmer igennem motorens kølespiral, før det føres til borekronen.

Ved bestemmelsesmæssig anvendelse kommer der ikke vand ind i maskinen. Det er altså muligt uden yderligere foranstaltninger at bore med maskinen vendt lodret op (boring over hovedet).

I SR25/38/65/68/75 er der endvidere integreret en underspændingsudløsning, dvs. efter en afbrydelse af netspændingen går maskinen ikke i gang igen, når strømmen vender tilbage.

SR25/38/65/68/75 er udstyret med en ny form for SR motor (SR = switched reluctance). Kommuteringen (skiftende strøm til statorpoler) udføres af en mikrocomputerstyret effektelektronik. Omdrejningstallet forbliver næsten konstant over hele effektområdet, hvorved det er lettere at begynde en boring.

Udover de tre effektindstillinger, som kobles via drevet, kan motoren også fungere i tre trin.

SR38/68/75 er udstyret med en 3-trins gearkasse. Ud over de 3 gear kan motoren bruges yderligere i forskellige trin. Dermed kan gearene ifølge tabel (se nedenfor) vælges.

Omdrejningshastigheder for SR25/65, kan kun skiftes via motoren. Hermed er der 6 motor hastigheder at vælge imellem. Der kan også skiftes hastighed imens der bores.

3.1 Tekniske data

Maskintype		SR25	SR25S	SR38	SR38S	SR 65	SR65S	SR68	SR 75	SR75 S
Mærkespænding	V	230				400 3~				
Mærkestrøm	A	16				15				
Mærkeeffekt	W	3700				7500				
Udgangseffekt	W	2700				5700				
Mærkefrekvens	Hz	50-60				50-60				
Omdrejningstal (fuld belastning)	1/min	230 - 570	300 - 740	180 - 1370	340-2580	140 - 305	260 - 560	205 - 1370	60-360	75-460
Bore Ø i beton ca.	mm	70 - 370	65 - 300	50 - 400	20-280	125 - 540	80 - 330	50 - 350	150 - 900	120-800
Vægt	kg	14,7	14,7	16		18,3	14,7	16	19,5	
Beskyttelsesart	IP 55									
Værktøjsoptagelse	1 1/4" UNC, M33/3									

Driftsdata SR25		Motortrin 1	Motortrin 2	Motortrin 3	Motortrin 4	Motortrin 5	Motortrin 6
Motortrin	mm	230	280	340	410	490	570
Bor Ø beton	1/min	200 - 370	170 - 310	140 - 260	110 - 210	100 - 180	70 - 150
Vandmængde ca.	l/min	1,4 - 2,0	1,3 - 1,8	1,2 - 1,6	1,0 - 1,5	1,0 - 1,4	0,9 - 1,2

Driftsdata SR25S		Motortrin 1	Motortrin 2	Motortrin 3	Motortrin 4	Motortrin 5	Motortrin 6
Motortrin	mm	300	360	430	530	630	740
Bor Ø beton	1/min	160-360	130 - 240	110 - 200	90 - 160	75 - 140	60 - 120
Vandmængde ca.	l/min	1,3 - 1,9	1,1 - 1,6	1,0 - 1,4	1,0 - 1,3	0,9 - 1,2	0,8 - 1,1

Driftsdata SR38 - Motortrin 1							
Trinindstilling/omdrejningstal	1/min	1/180	2/220	3/260	4/320	5/380	6/440
Bor Ø beton	mm	400	310	255	210	175	150
Vandmængde ca.	l/min	2,0	1,8	1,6	1,4	1,3	1,2

Driftsdata SR38 - Motortrin 2							
Trinindstilling/omdrejningstal	1/min	1/360	2/430	3/520	4/630	5/755	6/880
Bor Ø beton	mm	190	155	130	105	90	75
Vandmængde ca.	l/min	1,4	1,2	1,1	1,0	0,9	0,9

Driftsdata SR38 - Motortrin 3							
Trinindstilling/omdrejningstal	1/min	1/560	2/670	3/810	4/980	5/1180	6/1370
Bor Ø beton	mm	120	100	80	70	55	40
Vandmængde ca.	l/min	1,1	1,0	0,9	0,8	0,7	0,6

Driftsdata SR38S - Motortrin 1							
Trinindstilling/omdrejningstal	1/min	1/340	2/410	3/490	4/600	5/715	6/835
Bor Ø beton	mm	280	160	135	110	90	80
Vandmængde ca.	l/min	1,7	1,3	1,2	1,0	0,9	0,9

Driftsdata SR38S - Motortrin 2							
Trinindstilling/omdrejningstal	1/min	1/680	2/810	3/970	4/1180	5/1410	6/1650
Bor Ø beton	mm	100	80	70	60	50	40
Vandmængde ca.	l/min	1,0	0,9	0,8	0,8	0,7	0,6

Driftsdata SR38S - Motortrin 3							
Trinindstilling/omdrejningstal	1/min	1/1060	2/1260	3/1520	4/1840	5/2210	6/2580
Bor Ø beton	mm	60	50	40	35	30	20
Vandmængde ca.	l/min	0,8	0,7	0,6	0,6	0,5	0,4

Driftsdata SR65		Motortrin 1*	Motortrin 2*	Motortrin 3*	Motortrin 4	Motortrin 5	Motortrin 6
Motortrin	mm	140	175	205	240	270	305
Bor Ø beton	1/min	330 - 500	270 - 440	230 - 370	200 - 320	175 - 280	125 - 250
Vandmængde ca.	l/min	2,2 - 2,7	2 - 2,5	1,8 - 2,3	1,7 - 2,1	1,6 - 2	1,3 - 1,9

Driftsdata SR68 - Motortrin 1							
Trinindstilling/omdrejningstal	1/min	1/205	2/245	3/290	4/340	5/400	6/450
Bor Ø beton	mm	350	275	235	200	170	150
Vandmængde ca.	l/min	1,9	1,7	1,5	1,4	1,3	1,2

Driftsdata SR68 - Motortrin 2							
-------------------------------	--	--	--	--	--	--	--

Trinindstilling/omdrejningstal	1/min	1/410	2/480	3/570	4/670	5/790	6/880
Bor Ø beton	mm	165	140	120	100	85	75
Vandmængde ca.	l/min	1,3	1,2	1,1	1,0	0,9	0,9
Driftsdata SR68 - Motortrin 3							
Trinindstilling/omdrejningstal	1/min	1/640	2/750	3/880	4/1040	5/1230	6/1370
Bor Ø beton	mm	105	90	75	65	55	50
Vandmængde ca.	l/min	1,0	0,9	0,9	0,8	0,7	0,7

Driftsdata SR75 - Motortrin 1							
Trinindstilling/omdrejningstal	1/min	1/60*	2/70*	3/85	4/100	5/115	
Bor Ø beton	mm	950	950	800	670	580	
Vandmængde ca.	l/min	3,1	3,1	2,8	2,6	2,4	
Driftsdata SR75 - Motortrin 2							
Trinindstilling/omdrejningstal	1/min	1/115*	2/140*	3/165	4/200	5/230	
Bor Ø beton	mm	580	480	410	340	290	
Vandmængde ca.	l/min	2,4	2,2	2,0	1,8	1,7	
Driftsdata SR75 - Motortrin 3							
Trinindstilling/omdrejningstal	1/min	1/180*	2/215*	3/260	4/310	5/360	
Bor Ø beton	mm	370	310	260	220	150	
Vandmængde ca.	l/min	1,9	1,8	1,6	1,5	1,2	

Driftsdata SR75 S - Motortrin 1							
Trinindstilling/omdrejningstal	1/min	1/75*	2/90*	3/105	4/130	5/150	
Bor Ø beton	mm	800	750	630	520	450	
Vandmængde ca.	l/min	2,8	2,7	2,5	2,3	2,1	
Driftsdata SR75 S - Motortrin 2							
Trinindstilling/omdrejningstal	1/min	1/150*	2/175*	3/210	4/250	5/290	
Bor Ø beton	mm	450	380	320	260	230	
Vandmængde ca.	l/min	2,1	1,9	1,8	1,6	1,5	
Driftsdata SR75 S - Motortrin 3							
Trinindstilling/omdrejningstal	1/min	1/230*	2/280*	3/330	4/390	5/460	
Bor Ø beton	mm	290	240	200	170	120	
Vandmængde ca.	l/min	1,7	1,5	1,4	1,3	1,1	

* Disse motortrin med reduceret effekt

** Boringer over Ø 250 mm kan kun udføres med et særligt stabilt borestativ, og hvis der anvendes kraftige dyvler til fastgøring.

Fra Ø 400 mm skal der anvendes boreværktøjer med særlig stor skæreevne med lavt presstryk og stor rundløbs-præcision.

SR65/68/75: Maskinen må kun fastgøres på en yderst stabil borestander og ubetinget med 8 skruer (SR65 med 6 skruer).



Læg venligst mærke til at maskinen udvikler et drejningsmoment på op til 700 Nm og at drejningsmomentet ved blokering af borekronen kan stige op til 1000 Nm.

3.2 Leveringsomfang

Diamant-kerneboremaskine (1) med kuglehane og stiknippel (1a) og betjeningsvejledning.

3.3 Støjemission og vibration (EN 62841)

	SR25/38	SR65/68/75
Den typiske A-værdi for lydtryksniveau er på	75 dB(A)	80 dB(A)
Den typiske A-værdi for lydtryksniveau er på	88 dB	92 dB
Den typiske værdi for acceleration er	2,5 m/s ²	2,5 m/s ²

4. FORBEREDELSE

Kontrollér, at maskinen ikke er blevet beskadiget under transporten. Se efter, om netspændingen stemmer overens med spændingen, som er angivet på typeskiltet.

4.1 Elektrisk tilslutning

Slut kun SR25/38/65/68/75 til et beskyttelsesstik med korrekt jordforbindelse. Brug kun forlængerkabler af høj kvalitet med tilstrækkeligt tværsnit:

SR25/38: indtil længde på 75 m - 3G2,5 kvalitet f.eks. H 07BQ-F eller H 07RN-F
SR65/68/75: indtil længde på 75 m - 4G2,5 kvalitet f.eks. H 07BQ-F eller H 07RN-F

Ifølge de nyeste retningslinjer EN62841-1, EN62841-3-6, skal den elektriske tilslutning af diamant-kærneboremaskiner (SR25/38) med vandtilføring generelt foretages ved hjælp af et fejlstrømsrelæ (HFI, PRCD).

I henhold til disse bestemmelser er strømkablet til kærneboremaskinen udstyret med en person-sikkerhedskontakt (PRCD). Denne virker både som HFI-beskyttelse og som overspændingsbeskyttelse.

PRCD'en tændes ved at trykke på ON-tasten efter at netstikket er sat i stikdåsen. Når spændingen falder frakobler PRCD'en og skal efter at spændingen er vendt tilbage trykkes påny. Fejlstrømsværdien for aktivering af sikkerhedskontakten er på 10 mA.



GIV AGT: PRCD'en må ikke ligge i vandet. Den skal altid kontrolleres for sin fejlfrie funktion inden påbegyndelsen af arbejderne.



Overhold de pågældende nationale bestemmelser i forbindelse med tilslutning af diamant-kærneboremaskiner.



Sørg for, at forlængerledningen ikke er rullet op under drift, så varmen kan ledes tilstrækkeligt bort. Tænk på, at SR25/38 udtager den maksimalt mulige strøm fra det elektriske net. Slut derfor ikke andre forbrugere til den pågældende sikring, da ledning og netsikring ellers overbelastes. Vær forsigtig, at SR65/68/75'en kun er sluttet til en jordet 16A CEE sokkel. Hvis du betjener maskinen på en højere sikret sokkel, risikerer du i tilfælde af eventuelle fejl, at elektronikken brænder helt af. Efter de pågældende bestemmelser, så må maskiner i erhvervsmæssigt område kun drives over bygningsstrømfordelere. Vær opmærksom på, at der derved grundlæggende er integreret fejlstrømssikringskontakter af type B, eller B+, da en FI type A i tilfælde af fejl kan svigte, dvs. ikke udløses. Gennem den høje afledningsstrøm kan maskinen elektrisere ved berøring, når preltråden ikke er korrekt tilsluttet. Træk i dette tilfælde netstikket absolut med det samme og kontrollér preltråden.

Boremaskinen kan bruges/tilsluttes en generator eller transformator på byggepladsen forudsat følgende betingelser overholdes:

- Drift spænding inden for +5 % og - 10 % nominelle spænding
- At der forefindes et integreret automatisk spændings kontrolanlæg med forstærkning
- Frekvens 50 - 60 Hz; maks. 65 Hz
- AC - spænding, udgangseffekt på mindst:

SR25/38	-	4 kVA
SR65/68/75	-	13 kVA

Brug aldrig flere enheder på samme generator/transformer på samme tid, tænd og sluk af Andre enheder kan forårsage under/over-spænding spidser som kan ødelægge maskinen.

4.2 Vandtilslutning

Slut maskinen til vandforsyningen via stikniplen.

Obs: Maks. vandtryk 3 bar

Som forbindelsesstykke til maskinen kan du bruge en GARDENA-kobling. Plastikoblingen kan fås f.eks. i byggemarkeder eller i have-specialforretninger. Du kan købe en messingkobling af høj kvalitet direkte hos WEKA.

Brug kun rent ledningsvand, da snavset vand forstyrrer varmeovergangen til kølefladerne voldsomt, og derved kan der opstå uoprettelige skader på motoren. Derudover slides akseltætningsringene meget hurtigt.

Hvis der kommer vand ud af lækboringen på vandtilslutningsringen eller den bageste del af

motoren, skal tætningsringene omgående udskiftes.

Dette bør kun udføres i et autoriseret specialværksted.

Obs: Ved fuld belastning er det nødvendigt med mindst 1l vand pr. minut til køling af motoren. Åbn kuglehanen efter drift, så køleåbningen løber tom. Dette er særligt vigtigt i de kolde årstider - frostfare.

4.3 Montage i borestativ

SR25/38/68 fastgøres ved drevets fod (se billed) med 4 M8-skruer (SR75: 8 M8-skruer, SR65: 6 M6-skruer) til borestativet (2) eller til en adapterplade, som leveres af borestativets producent.

Skrue skruerne fast med et drejemoment på 20 Nm, og vælg skruelængden, så indskruningslængden er mindst 20 mm (SR25/38 15mm).

Sær kun maskinen i et borestativ, som er stabilt og udstyret med præcise føringer med minimum af slør.

Sørg for, at maskinens akse forløber helt parallelt med borestativets søjle. Brug kun borestativer med tilstrækkelig stabilitet.

Hiv kun i borebiten, hvis der ikke er nogen hindringer i borehullet, dvs. forsøg ikke at trække en ødelagt borebit ud, da stor vinkel på bore spindlen kan bryde den bærende sag.

Da borestativet ikke er del af leveringsomfanget, har vi kun nævnt nogle af de vigtigste anvisninger til brug af stativet.



Sikkerheds- og arbejdshenvisningerne til den anvendte borestander skal absolut overholdes.

Fastgøring

Fastgøring med dyvler, støtte.

Normalt bruges der dyvler til fastgøring.
Brug kun metaldyvler.

Det er også muligt at spænde borestativet fast med en passende støtte (spændsøjle) mod en fast væg.

Spændsøjler kan købes i diamant-værktøjsforretninger.

Med SR25/38/65/68/75 kan du uden yderligere installationer bore over hovedhøjde. Til at beskytte den betjenende person mod vand bør dog generelt anvendes en vand opsamlingsring (borestander tilbehør). Husk på at den gennemborede kerne glider ind i borekronen og yderligere belaster maskinen og borestanderen. Større kerner bør sikres tilsvarende.

For at undgå en for stor kropsmæssig belastning, så skal diamant-kerneboremaskinerne og borestanderen kun monteres og bæres i skilt tilstand.

4.4 Diamant-borekrone (værktøj)

Værktøjsoptagelsen til SR25/38/65/68/75 består af en gevindtap med 1 1/4" UNC (M33/3).
Brug kun passende diamantværktøjer af høj kvalitet.

Brug værktøj med høj skæreeffekt og sørg for, at diamantsegmenterne i forhold til borekronerøret rager tilstrækkeligt langt ud på den indvendige og udvendige diameter.

Smør værktøjsgevindet med lidt vandfast fedt, så værktøjet let kan løsnes igen.

Skrue borekronen fast på værktøjsgevindet. Sørg for, at rundløbsdifferencen på borekronens diamantsegmenter ikke er større end 1 mm (rundløbstolerance).

Til udskiftning af borekronen bruges udelukkende en passende svensknøgle. Hold samtidig fast på

borespindlen med en anden svensknøgle.



Brug aldrig en hammer eller lignende til at løsne borekronen med. Gør evt. svensknøglen længere i stedet for.

5. IDRIFTSÆTTELSE

5.1 Tastatur og display

Model SR25/38/65/68/75 er udstyret med et display. Via tastaturet kan motoren startes (grøn knap) og slukkes (rød knap). Via knapperne + og – kan hastigheden forudindstilles i 6 (4) forskellige trin. Den passende borediameter vises i displayet. Når der trykkes på den grønne knap, startes motoren med den valgte forudindstillede hastighed. Hastigheden kan også skiftes under boring ved at vælge ny hastighed på + og – knapperne og trykke på den grønne startknap igen.

Ved SR25/65 bliver der henholdsvis skiftevis vist to borediameter. Den første værdi svarer derved til en skærehastighed på 2,5 m/s, den anden en på 4,5 m/s.

Ved SR38/68/75 bliver der henholdsvis skiftevis vist tre forskellige borediameter, som svarer til de tre geartrin. De viste borediameter er dermed beregnet til en middel skærehastighed på 3,5 m/s.

Omdrejningstallene overlapper hinanden i de enkelte trin. Altså kan mindst to trin til en borediameter vælges tilsvarende for at opnå de bedst mulige resultater.

5.2 Soft turn funktion

Gennem fælles betjening af + og – taste vælges soft turn funktionen, som signaliseres gennem skiftende visning af cifrene 000 og 999. Efter betjening af starttasten kører maskinen med et lille omdrejningstal på 40 1/min og et meget lille drejningsmoment. Ved denne indstilling kan der uden fare drejes maskinelt op for boreværktøjet.

5.3 Motorværn

Det elektroniske motorværn regulerer motorstrømmen og begrænser denne til den maksimale værdi. Derigennem reduceres omdrejningstallet kraftigt ved en overbelastning. Aflastes motoren nu igen, så stiger omdrejningstallet igen til det nominelle omdrejningstal. Overbelaster De motoren yderligere, indtil omdrejningstallet falder helt ned til nul, så slukker elektronikken for motoren efter nogle få sekunder.

Kører motoren med for lidt kølevand, slukkes der for den gennem den integrerede sikring imod overophedning. Sørg nu omgående for at der cirkulerer tilstrækkeligt kølevand gennem motoren (mindst 1l/min) for at afkøle den hurtigt.

Sørg principielt for en tilstrækkelig vandkøling, da motor og elektronik for driften ellers kan tage skade.

5.4 Fejlmelding

Opstår der en fejl, så blinker den røde LED-lampe under starttasten og fejlkoden bliver vist på displayet i form af et tocifret tal. Cifrenes betydning bliver efterfølgende forklaret.

Fejlkode	Betydning	Forholdsregel
1	Overstrøm	Motoren blev pludselig overbelastet (blokeret)
2	Overtemperatur	Motorens køling er for lille. Vandtemperatur for høj eller der er for lidt cirkulation
3	Overbelastning	Motoren blev i længere tid blokeret eller betjent i overbelastningsområdet (nedgang i omdrejningstallet).
4	Interrupt	alvorlig fejl i controlleren
5	Watchdog	alvorlig fejl i controlleren
6	Brown out	alvorlig fejl i controlleren
8	Vedligeholdelsesinterval overskredet	efter 250 drifttimer skal maskinen vedligeholdes. For at kunne starte, så skal starttasten betjenes tre gange
10	Mellemkredsspænding mangler	Ladeafbryder til Uzw defekt
11	Netspænding for høj	Maskinen har for høj spænding (generator)
12	Netspænding for lav	Maskinen har for lav spænding (generator)
13	Driftspænding for høj	Spændingen er konstant eller kortvarigt for høj (generator eller forstyrrende spænding)
14	Driftspænding for lav	Spændingen er altid eller kortvarigt for lav under driften (for langt forlængelseskabel; for lille tværsnit; generator eller faseudfald)

Fejlene 10 - 14 skal kvitteres gennem betjening af den røde STOP-taste.
Fejlene 04 - 06 kan ikke kvitteres. Man må gå ud fra at motorstyringen er defekt.

Forbindes maskinen med det elektriske net, så overføres først motorcontrollerens data til displaycontrolleren. Det varer nogle sekunder. Imens blinker den grønne LED-lampe under starttasten. Så snart den går ud, er maskinen driftklar.

5.5 Fejlanalyse

Fejlanalysen er først og fremmest bestemt for SR-maskinernes service. For at komme ind i servicemenuen, så tryk venligst starttasten mens De forbinder maskinen med det elektriske net (stikket stikkes i). Hold starttasten så længe trykket, indtil den grønne LED-lampe under starttasten begynder at blinke og slip så tasten. Med + og - tasterne navigerer De gennem servicemenuen. Gennem fornyet betjening af starttasten kommer De igen ud af servicemenuen.

De enkelte menupunkter er efterfølgende oplistet:

Menupunkt	Kort betegnelse	Betydning
1	STZ	Drifttimer indtil service (vedligeholdelse)
2	BSZ	Samlet antal af de ydede drifttimer
3	On-Counter	Antal af tændcyklerne
4	OFF-Counter	Antal af slukcyklerne
5	VN-ST	Motorstyringens softwareversionsnummer
6	VN-IO	I/O-styringens softwareversionsnummer
7	Type	Maskintype
08 - 31	Fejllagring	Her bliver de sidst optrådte fejl (maks. 24) givet ud. Derved blinker skiftevis indeks og fejlkode. Den sidst optrådte fejl blinker med dobbelt frekvens.

5.6 Indstillinger

SR38/68/75 har et drev med 3 indstillinger.
Skift aldrig med magt og kun, når maskinen er i friløb eller står stille.

Vælg altid det rigtige omdrejningstal efter borediameteren (se ovenstående tabel og mærkepladen på maskinen).

5.7 Sikkerhedskobling

Den integrerede sikkerhedskobling beskytter betjeningspersonen, maskine og værktøj mod høj mekanisk overbelastning. Hvis den anvendes rigtigt, mærker du knap nok, at koblingen udløses.

5.8 Boring

Indstil vandmængden på kuglehanen (1a) efter ovenstående tabel. Sørg for, at det borede materiale skylles helt væk fra borehullet.
Der skylles for lidt, hvis der danner sig boreslam omkring borehullet.

Arbejd med tilstrækkelig pressekraft. Hvis der presses for lidt, har diamanterne tendens til at "polere". Fremføringshastigheden bliver mindre og mindre, indtil der ikke kommer mere boremateriale. Dette kan kun afhjælpes, ved at diamansegmenterne "efterslibes" med en SiC-slibesten. Hvis drejementet er for lavt, skal du skifte til den næste lave indstilling.

Sørg for, at borekronen og dermed borestativet ikke vibrerer, da diamanterne derved rives ud af fastgøringen, og borestativ og maskine slides voldsomt.

Ved gennemboring af jernarmeringer skal pressekraften eventuelt øges, og hvis det er nødvendigt, stilles der tilbage til den næste, lavere indstilling.

Hvis boreværktøjet sidder fast, må du ikke prøve at løsne det motorisk ved at tænde og slukke for maskinen. Sluk straks for maskinen, og løsn borekronen ved at dreje til højre og venstre med en passende gaffelnøgle. Træk forsigtigt maskinen ud af borehullet.

Sørg for, at De ikke borer ind i eller gennem et vandrør eller en elektrisk ledning. I tvivlstilfælde bør De afsøge boreområdet med en ledningsdetektor.

6. VEDLIGEHO L D E L S E



OBS: Træk som grundregel altid netstikket ud, før der begyndes på arbejde med vedligeholdelse eller reparation.

Rengør maskinen, når du er færdig med at bore. Rengør også optagelsen til borekronen, og smør den med fedt.

Rengør maskinen med en tør eller fugtig klud og ikke med en kraftig vandstråle.



Sørg for, at især kabinettet, kabelindføringerne og ON-OFF-knappen ikke beskadiges, og tag omgående SR25/35/65/75 ud af drift, hvis disse dele beskadiges, da der kan trænge vand ind, og derved kan betjeningspersonen udsættes for betydelig risiko for "elektrisk stød". Endvidere kan der regnes med, at den kostbare elektronik beskadiges, så den ikke kan repareres igen.

Der er integreret en driftstimetæller i SR25/38/65/68/75, som er indstillet til 250 timer. Når denne driftstid er nået, skal der tændes tre gange for startknappen for at starte motoren. Aflever nu maskinen til eftersyn på en WEKA-servicestation, så maskinen vedligeholdes, og tælleren kan resettes igen. Arbejd i egen interesse ikke videre i mere end 20 timer, da alle garantikrav ellers ophæves.

Ved beskadigelse af PRCD eller stikket, så må denne kun repareres, henholdsvis erstattes i et autoriseret fagværksted (www.weka-elektrowerkzeuge.de).

Ved beskadigelse af kablet, så skal dette erstattes gennem et specielt fremstillet kabel, som kan fås hos et autoriseret fagværksted.

6.1 Drev med oliebad

SR25/38/65/68/75 har som alle diamant-kerneboremaskiner fra WEKA et drev med oliebad. Med den særligt effektive smøring får maskinen ekstra høj levetid. Hold især øje med lækager.

Hvis du lægger mærke til, at der kommer olie ud, skal du straks slukke for maskinen og sende den til eftersyn på et af vores serviceværksteder eller direkte til os. Adresserne kan du finde på internettet.

6.2 Vandtilslutning

Hvis der løber vand ud af lækboringen på vandtilslutningsringen (pos. 91), skal tætningsringene (pos. 131 + 133) omgående udskiftes.

Dette bør kun udføres i et autoriseret specialværksted.

7. G A R A N T I

Fra leveringsdagen giver 12 måneders garanti for WEKA-kærneboremaskinen. Indenfor denne periode afhjælper vi materiale- og produktionsfejl gratis. Der overtages ingen garanti for normal slitage, for overbelastning, for skader som følge af at betjeningsvejledningen er blevet ignoreret eller for indgreb som er foretaget af ikke autoriserede personer eller anvendelse af fremmede dele.

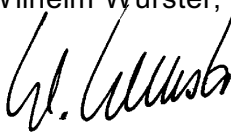
8. K O N F O R M I T E T S E R K L Æ R I N G

Betydning: Diamantkærneboremaskine - til boring i sten, beton og murværk
Typ: SR25, SR38, SR65, SR68, SR75 (og variante)
bort serie nr.: 0113001

Vi bekræfter selvansvarligt, at dette produkt er i overensstemmelse med følgende normer: EN55014-1, EN55014-2, EN61000-3-2, EN61000-3-3, EN60204-1 (SR65/68/75), EN 62841-1 (SR25/38), EN 62841-3-6 (SR25/38), i henhold til bestemmelserne i direktiverne 2006/42/EG, 2011/65/EU, og 2014/30/EU.

WEKA Elektrowerkzeuge
Auf der Höhe 20
D 75387 Neubulach

Neubulach, 20.04.2016
Wilhelm Wurster, Dirigent



9. BORTSKAFFELSE



Efter direktivet 2002/96/EF er vi forpligtede til at tage gamle apparater retur og skille dem ad og recycle dem. Sørg for, at gamle apparater ikke kommer i usorteret husholdningsaffald, men afleveres hos os eller til vores repræsentanter i udlandet.

Original brugsanvisning - 0416

Läs noggrant igenom denna anvisning innan maskinen tas i bruk!

WEKA diamantborrmaskinen är en utomordentlig produkt, med vilken ni, vid reglementsenslig användning, säkerligen kommer att vara belåten.

1. ALLMÄNNA SÄKERHETS FÖRESKRIFTER



OBS: Vid användning av elverktyg bör följande säkerhetsföreskrifter allting följas, för undvikande av elektrisk stöt, skada och brandfara. Läs och följ dessa föreskrifter, innan ni använder apparaten. Spara dessa föreskrifter väl.

1) Arbetsplats säkerhet

- a) **Håll ordning på er arbetsplats.** Oordning orsakar olycksfallsrisker.
- b) **Använd inte elverktyg i närheten av brännbara gaser.**
- c) **Håll barn på avstånd.** Låt inte oberättigade personer röra verktyget eller kablarna. Håll dylika personer på avstånd från arbetsområdet.

2) Elektrisk säkerhet

- a) **Maskinens stickkontakt måste passa i strömuttaget. Stickkontakten får inte bytas ut mot stickkontakt utan jord.** Använd aldrig adapterar tillsammans med jordade elektriska maskiner. Originalkontakter minskar risken för elektriska stötar.
- b) **Skydda er mot elektrisk stöt.** Undvik kroppskontakt med jordade delar, t.ex. rör, värmeelement, spisar, kylskåp etc.
- c) **Beakta omgivningens inverkan.** Ställ inte ut elverktyg i regn.
- d) **Använd inte kablarna till andra ändamål. Bär inte verktyget i kabeln och dra inte loss apparaten från stickkontakten med kabeln.** Skydda kabeln mot hetta, olja och skarpa kanter.
- e) **Använd vid utarbeten endast härför tillåtna och märkta förlängningskablar.**
- f) **I överensstämmelse med europeiska och internationella bestämmelser ska den elektriska anslutningen för diamant-kärnborrmaskiner med vattentillförsel alltid genomföras via en felström-skyddskontakt (FI). PRCD får inte ligga i vatten. Regelbunda kontroller ska genomföras att den fungerar felfritt genom att TEST-knappen trycks ned.** Använd aldrig diamantkärnborrmaskinen direkt på elnätet vid våtborrning utan PRCD eller FI.

3) Säkerhet för person

- a) **Var hela tiden uppmärksam. Observera ert arbete.** Gå förnuftigt tillväga och använd inte elverktyget då ni är okoncentrerad.
- b) **Personlig skyddsutrustning. Använd alltid skyddsglasögon.** Annan skyddsutrustning som andningsskydd, halkfria skor, skyddshjälm och hörselskydd skall användas vid behov för att minska skaderisken och eventuella skador.
- c) **Undvik oavsiktlig atart. Bär aldrig till strömnätet anslutna elverktyg med fingret på avbrytaren.** Förvissa er om, att avbrytaren är fränkopplad vid anslutning till strömnätet.
- d) **Lämna inga verktygsnycklar på plats.** Försäkra er innan tillkopplingen att nycklar och instickningsverktyg är avlägsnade.
- e) **Böj er inte alltför djupt. Undvik onormala kroppsställningar. Arbeta aldrig från stege.** Sörj för en säker stans och behåll hela tiden jämvikten.
- f) **Bär ändamålsenlig klädsel. Bär inga vida kläder eller smycken. De kan fastna i rörliga delar.** Vid utarbeten är gummihandskar och rutschfria skodon att föredra. Bär hårnät ifall ni har långt hår.
- g) **Anslut en damsugning till elverktyget, om det är preparerat för damsugning och kontrollera att den fungerar normalt.**
- h) **Låt dig inte invaggas i falsk säkerhet och försumma inte säkerhetsreglerna för elverktyg när du har använt verktyget ofta och känner dig väl förtrodd med det.** Oaktamt agerande kan inom bråkdel av en sekund orsaka allvarliga personskador.

4) Vana och behandling av elverktyg

- a) **Överbelasta inte era elverktyg.** De arbetar bättre och säkrare inom angivna effektområden.
- b) **Använd inga elverktyg, vars avbrytare inte kan slås till eller från.** Skadade avbrytare bör bytas ut av en kundtjänstverkstad.
- c) **Dra ut stöpseln då apparaten inte används, vid underhåll och vid verktygsbyte.**
- d) **Förvara era elverktyg säkert.** Oanvända verktyg bör förvaras torrt, i låsta utrymmen och utom räckhåll för barn.
- e) **Sköt noga om era elektroverktyg. Kontrollera att er apparat inte är skadad. Före vidare bruk av elverktyget bör skyddanordningar eller skadade delar noggrant undersökas och deras funktion kontrolleras. Kontrollera, att funktionen hos de rörliga delarna är i ordning, att de inte klämmer, att inga delar är brutna, att samtliga delar är riktigt monterade och att alla övriga förhållanden, som kan inverka på apparatens användning, är i ordning.** Skadade skyddsanordningar och delar bör omedelbart repareras av en kundtjänstverkstad eller bytas ut, ifall inget annat nämnes i bruksanvisningarna.
- f) **Håll era verktyg vassa och rena, för att kunna arbeta bättre och säkrare. Följ underhållsföreskrifterna vid verktygsbyte.** Kontrollera regelbundet kabeln och låt en erfaren fackman byta ut den vid skada. Kontrollera regelbundet förlängningskablar och ersätt dem, ifall de skadats. Håll handtag torra samt olje- och fettfria.
- g) **Använd för er egen säkerhet endast tillbehör och tilläggssapparater, vilka är nämnda i bruksanvisningen eller erbjudes i respektive katalog.** Användning av andra än de angivna verktygen eller tillbehören kan orsaka personlig skaderisk.
- h) **Håll handtag och handtagsytor torra, rena och fria från olja och fett.** Halkiga handtag och handtagsytor ger ingen säker användning och kontroll av elverktyget i oförutsedda situationer.

5) Service

- a) **Maskinen skall repareras av auktoriserad serviceverkstad eller utbildad service-tekniker med original reservdelar som garanterar att maskinens säkerhet bibehålls.**
Låt en behörig elektriker reparera elverktyget. Detta elverktyg överensstämmer med de tillämpliga säkerhetsbestämmelserna. Reparationer får endast genomföras av en behörig elektriker genom att originalreservdelar används, i annat fall kan operatören råka ut för olycksfall.

6) Säkerhetsföreskrifter för bormaskin

- a) **Vid utförandet av borrar, som kräver att vatten används, led vattnet bort från arbetsområdet eller använd ett vattenuppsamlingsystem.** Dylåka försiktighetsåtgärder håller arbetsområdet torrt och minskar risken för elektriska stötter.
- b) **Använd elverktygets isolerade handtagsytor när arbeten utförs som kan leda till att skärverktyget kommer emot dolda strömkablar eller den egna nätkabeln.** Om skärverktyget kommer i kontakt med en strömförande kabel kan också metalldelar hos elverktyget bli strömförande och orsaka en elektrisk stöt.
- c) **Bär hörselskydd vid diamanborring.** Bullerpåverkan kan orsaka hörselskador.
- d) **Om insatsverktyget fastnar, sluta att trycka på och stäng av verktyget.** Kontrollera och avlägsna orsaken till att insatsverktyg fastnar.
- e) **Om du vill starta om en diamanborrmaskin som sitter i ett arbetsstycke, kontrollera om insatsverktyget kan vrida sig fritt innan maskinen sätts på.** Om insatsverktyget sitter fast, kan det eventuellt inte vrida sig, vilket kan leda till att verktyget överbelastas och att diamanborrmaskinen lossnar från arbetsstycket.
- f) **När borrarstativet fästs på arbetsstycket med hjälp av pluggar och skruvar, kontrollera att den förankring som används kan hålla maskinen i säkert läge under användning.** Om arbetsstycket inte är motståndskraftigt eller poröst, kan pluggarna dras ut och borrarstativet lossna från arbetsstycket.
- g) **När borrarstativet fästs vid arbetsstycket med hjälp av en vakuumpump, kontrollera att ytan är slät, ren och ej porös.** Fäst inte borrarstativet på laminerade ytor, som t.ex. kakel och beläggningar av kompositmaterial. Om arbetsstyckets ovansida inte är slät, plan eller ordentligt fastsatt, kan vakuumpattan lossna från arbetsstycket.
- h) **Innan borrar, säkerställ att vakuumeffekten är tillräcklig.** Om vakuumeffekten inte är tillräcklig kan vakuumpattan lossna från arbetsstycket.

- i) **Utför aldrig borrarborringar ovanför huvudet när maskinen endast är fäst med hjälp av vakuumpatta.** Om vakuumpatta förloras lossnar vakuumpattan från arbetsstycket.
- j) **Vid borrarborring genom väggar eller innertak, se till att personer och arbetsområdet på den andra sidan är skyddade.** Borrkronan kan sträcka sig ut genom borrhålet och borkärnan kan ramla ut på den andra sidan.
- k) **Vid arbeten ovanför huvudet, använd alltid ett vattenuppsamlingsystem enligt tillverkarens föreskrifter.** Se till att inget vatten tränger in i verktyget. Vatten som tränger in i elverktyget ökar risken för elektriska stötar.

2. SÄRSKILD INFORMATION - var god beakta!

Denna kärnbormaskin är endast ämnad för industriell användning och får endast betjänas av utbildad personal.

Enligt föreskrift får den endast användas för borrarborring i sten, betong och murverk. För driften skall tillämpliga föreskrifter beaktas.

Elektriska verktyg skall regelbundet (ca. var 6:e månad) kontrolleras med avseende på säkerheten av behörig personal.

Koppla efter ett arbetsavbrott till bormaskinen först sedan kontroll skett, att borrkronan kan vridas fritt.

Använd hörselskydd vid användning av denna maskin.

3. TEKNISK BESKRIVNING

SR25/38/65/68/75 är en diamanbormaskin som endast kan användas om den har monterats i ett borrarstativ (2) (stativstyrning).

Maskinen är lämplig för borrarborring i sten, betong, asfalt och murverk. Med vattnet som tillförs med kulventilen (1a) genom diamanborkronan (3) spolvas det lösa materialet bort samtidigt som verktyget kyls (våtborrarborring).

Borrverktyget, diamanborkronan (3), består av en ihålig borrarborring som är bestyckad med fastlödade eller -svetsade segment som har impregnerats med diamannskär.

Vid behov kan spolvattnet sugas bort med en universalsugare genom en vattenuppsamlingsring (4).

Maskinen får ej användas för annat syfte eller med annat verktyg än angivet.

SR25/38/65/68/75 är spolsäker och motsvarar därmed skyddsklass IP 55.

Motorn är vattenkyld, dvs. kyl- och spolvattnet för borrkronan strömmar igenom motorns kylspiraler innan det matas till borrkronan.

Vid ändamålsenlig användning kan vatten inte tränga in i maskinen. Vertikalbollarborring (över huvudet) kan alltså utan vidare genomföras utan att särskilda åtgärder först måste vidtas.

En underspänningsutlösning har dessutom integrerats i SR25/38/65/68/75.

Efter ett avbrott i strömförsörjningen startar inte maskinen upp oavsiktligt efter att strömmen har kommit tillbaka.

SRXXS kännetecknar kärnbormaskiner med ett snabbare växellutförande.

SR25/38/65/68/75 är utrustad med en ny SR-motor (SR = switched reluctance).

En mikroprocessorstyrd effektelektronik utför kommutering (skiftande strömmatning till statorpolerna).

Varvtalet hålls näst intill konstant inom hela effektintervall, vilket underlättar första borrarborringen.

Förutom de tre olika effektstegen som kan kopplas in med växeln, kan även motorn köras med tre olika växlar.

SR38/68/75 har försetts med en växellåda med 3 växlar. Förutom med de tre växlar kan motorn dessutom köras i olika steg. Man kan alltså välja växlar enligt tabellen (se nedan).

Spindelvarvet ändras endast via motorn på SR25/65, på det sättet erhålls sex växlar som kan ändras under drift.

3.1 Tekniska data

Maskintyp		SR25	SR25S	SR38	SR38S	SR 65	SR65S	SR68	SR 75	SR75 S	
Märkspänning	V	230				400 3~					
Märkström	A	16				15					
Märkeffekt	W	3700				7500					
Avgiven effekt	W	2700				5700					
Märkfrekvens	Hz	50-60				50-60					
Varvtal (max. belastning)	1/min	230 - 570	300 - 740	180 - 1370	340 - 2580	140 - 305	260 - 560	205 - 1370	60-360	75-460	
Borrdiam. i betong ca	mm	70 - 370	65 - 300	50 - 400	20-280	125 - 540	80 - 330	50 - 350	150 - 900	120-800	
Vikt	kg	14,7	14,7	16		18,3	14,7	16	19,5		
Skyddsklass		IP 55									
Verktygsfäste		1 1/4" UNC, M33/3									

Driftsdata SR25		Varvtal 1	Varvtal 2	Varvtal 3	Varvtal 4	Varvtal 5	Varvtal 6
Varvtal	mm	230	280	340	410	490	570
Borrdiam. betong	l/min	200 - 370	170 - 310	140 - 260	110 - 210	100 - 180	70 - 150
Vattenmängd ca	l/min	1,4 - 2,0	1,3 - 1,8	1,2 - 1,6	1,0 - 1,5	1,0 - 1,4	0,9 - 1,2

Driftsdata SR25S		Varvtal 1	Varvtal 2	Varvtal 3	Varvtal 4	Varvtal 5	Varvtal 6
Varvtal	mm	300	360	430	530	630	740
Borrdiam. betong	l/min	160-360	130 - 240	110 - 200	90 - 160	75 - 140	60 - 120
Vattenmängd ca	l/min	1,3 - 1,9	1,1 - 1,6	1,0 - 1,4	1,0 - 1,3	0,9 - 1,2	0,8 - 1,1

Driftsdata SR38 - Motorsteg 1							
Brytarens läge/varvtal	l/min	1/180	2/220	3/260	4/320	5/380	6/440
Borrdiam. betong	mm	400	310	255	210	175	150
Vattenmängd ca	l/min	2,0	1,8	1,6	1,4	1,3	1,2

Driftsdata SR38 - Motorsteg 2							
Brytarens läge/varvtal	l/min	1/360	2/430	3/520	4/630	5/755	6/880
Borrdiam. betong	mm	190	155	130	105	90	75
Vattenmängd ca	l/min	1,4	1,2	1,1	1,0	0,9	0,9

Driftsdata SR38 - Motorsteg 3							
Brytarens läge/varvtal	l/min	1/560	2/670	3/810	4/980	5/1180	6/1370
Borrdiam. betong	mm	120	100	80	70	55	40
Vattenmängd ca	l/min	1,1	1,0	0,9	0,8	0,7	0,6

Driftsdata SR38S - Motorsteg 1							
Brytarens läge/varvtal	l/min	1/340	2/410	3/490	4/600	5/715	6/835
Borrdiam. betong	mm	280	160	135	110	90	80
Vattenmängd ca	l/min	1,7	1,3	1,2	1,0	0,9	0,9

Driftsdata SR38S - Motorsteg 2							
Brytarens läge/varvtal	l/min	1/680	2/810	3/970	4/1180	5/1410	6/1650
Borrdiam. betong	mm	100	80	70	60	50	40
Vattenmängd ca	l/min	1,0	0,9	0,8	0,8	0,7	0,6

Driftsdata SR38S - Motorsteg 3							
Brytarens läge/varvtal	l/min	1/1060	2/1260	3/1520	4/1840	5/2210	6/2580
Borrdiam. betong	mm	60	50	40	35	30	20
Vattenmängd ca	l/min	0,8	0,7	0,6	0,6	0,5	0,4

Driftsdata SR65		Varvtal 1*	Varvtal 2 *	Varvtal 3*	Varvtal 4	Varvtal 5	Varvtal 6
Varvtal	mm	140	175	205	240	270	305
Borrdiam. betong	l/min	330 - 500	270 - 440	230 - 370	200 - 320	175 - 280	125 - 250
Vattenmängd ca	l/min	2,2 - 2,7	2 - 2,5	1,8 - 2,3	1,7 - 2,1	1,6 - 2	1,3 - 1,9

Driftsdata SR68 - Motorsteg 1							
Brytarens läge/varvtal	l/min	1/205	2/245	3/290	4/340	5/400	6/450
Borrdiam. betong	mm	350	275	235	200	170	150
Vattenmängd ca	l/min	1,9	1,7	1,5	1,4	1,3	1,2

Driftsdata SR68 - Motorsteg 2							
Brytarens läge/varvtal	l/min	1/410	2/480	3/570	4/670	5/790	6/880
Borrdiam. betong	mm	165	140	120	100	85	75
Vattenmängd ca	l/min	1,3	1,2	1,1	1,0	0,9	0,9

Driftsdata SR68 - Motorsteg 3							
Brytarens läge/varvtal	l/min	1/640	2/750	3/880	4/1040	5/1230	6/1370
Borrdiam. betong	mm	105	90	75	65	55	50
Vattenmängd ca	l/min	1,0	0,9	0,9	0,8	0,7	0,7

Driftsdata SR75 - Motorsteg 1							
Brytarens läge/varvtal	l/min	1/60*	2/70*	3/85	4/100	5/115	
Borrdiam. betong	mm	950	950	800	670	580	
Vattenmängd ca	l/min	3,1	3,1	2,8	2,6	2,4	

Driftsdata SR75 - Motorsteg 2							
Brytarens läge/varvtal	l/min	1/115*	2/140*	3/165	4/200	5/230	
Borrdiam. betong	mm	580	480	410	340	290	
Vattenmängd ca	l/min	2,4	2,2	2,0	1,8	1,7	

Driftsdata SR75 - Motorsteg 3							
Brytarens läge/varvtal	l/min	1/180*	2/215*	3/260	4/310	5/360	
Borrdiam. betong	mm	370	310	260	220	150	
Vattenmängd ca	l/min	1,9	1,8	1,6	1,5	1,2	

Driftsdata SR75 S - Motorsteg 1						
Brytarens läge/varvtal	1/min	1/75*	2/90	3/105	4/130	5/150
Borrdiam. betong	mm	800	750	630	520	450
Vattenmängd ca	l/min	2,8	2,7	2,5	2,3	2,1
Driftsdata SR75 S - Motorsteg 2						
Brytarens läge/varvtal	1/min	1/150*	2/175	3/210	4/250	5/290
Borrdiam. betong	mm	450	380	320	260	230
Vattenmängd ca	l/min	2,1	1,9	1,8	1,6	1,5
Driftsdata SR75 S - Motorsteg 3						
Brytarens läge/varvtal	1/min	1/230*	2/280	3/330	4/390	5/460
Borrdiam. betong	mm	290	240	200	170	120
Vattenmängd ca	l/min	1,7	1,5	1,4	1,3	1,1

* Dessa motorsteg är effektreducerade

** Borrning med diameter över 250 mm kan endast utföras med ett särskilt stabilt borrarstativ som har förankrats med säkerhetsexpandrar.

Om diametern överskrider 400 mm krävs särskilt lättskärande borrar med lågt anliggningsstryck och hög rotationsprecision.

SR65/75: Maskinen måste fästas på ett mycket stabilt borrarstativ med 8 skruvar (SR65 med 6 skruvar).



Beakta att maskinen utvecklar ett nominellt vridmoment på upp till 700 Nm, som kan stiga till över 1000 Nm när borrarstativet blockerar.

3.2 Leveransomfattning

Diamantborrmaskin (1) med kulventil och instickbar nippel (1a) och bruksanvisning.

3.3 Bulleremission och vibration (EN 62841)

	SR25/38	SR65/68/75
Typisk A-vägd ljudtrycksnivå uppgår till	75 dB(A)	80 dB(A)
Typisk A-vägd ljudeffektnivå uppgår till	88 dB	92 dB
Typisk vägd acceleration uppgår till	2,5 m/s ²	2,5 m/s ²

4. F Ö R B E R E D E L S E R

Övertyga dig om att maskinen inte har skadats i transporten. Kontrollera att nätspänningen stämmer överens med spänningen som anges på typskylten.

4.1 Elektrisk anslutning

SR25/38/65/68/75 får endast anslutas till ett skyddsjordat uttag som har installerats enligt gällande föreskrifter. Om förlängningssladd krävs måste man tillse att kabelns ledningsarea är tillräckligt stor:

SR25/38: max. 75 m längd - 3G2,5 kvalitet tex H 07BQ-F eller H 07RN-F
 SR65/68/75: max. 75 m längd - 4G2,5 kvalitet tex H 07BQ-F eller H 07RN-F

Enligt de nyaste riktlinjerna i EN62841-1, EN62841-3-6 bör den elektriska anslutningen av diamantborrmaskiner (SR25/(38) med vattentillförsel ske med felströmsskyddsbrytare (FI, PRCD).

Enligt dessa föreskrifter är SR25/38 utrustad med en i nätkabeln monterad PRCD-skyddsbrytare. Den innehåller såväl FI-skydd som underspänningsutlösning.

PRCD: n kopplas efter det att stickproppen anslutits till nätet in genom nedtryckning av ON-knappen.

Vid spänningsbortfall bryter PRCD:n och bör åter påkopplas då spänningen återvänder. Dimensionerande ström, dvs. den felström, där skyddsbytaren fränkopplar är 10 mA.



OBS: PRCD:n får inte ligga i vatten. Kontrollera alltid problemfri funktion innan arbeten påbörjas.



Beakta tillämpliga nationella bestämmelser gällande anslutning av diamant-kärnbormmaskiner.



Kontrollera att förlängningssladden är utrullad under drift, så att värmen kan ledas bort i tillräcklig mån. Tänk på att SR25/38 förbrukar den maximalt möjliga strömmen från nätet. Anslut alltså inga ytterligare förbrukande enheter till samma säkring, eftersom det då finns risk för att ledningen och nätsäkringen överbelastas. Se till att SR65/68/75 är kopplad endast till ett jordad 16A CEE uttag. Om Ni kör maskinen på ett högre säkrat uttag, riskerar Ni total bränning av elektroniken. Enligt tillämpliga bestämmelser får maskiner för kommersiellt bruk endast drivas via speciell kopplingsutrustning för byggarbetsplatser. Detta innebär att principiellt sett måste differentialskydd typ B eller B+ finnas integrerade, eftersom en jordfelsbrytare typ A möjligtvis inte fungerar vid fel, dvs. den löser inte ut. På grund av den höga läckströmmen kan maskinen elektrisera när man rör vid den, om skyddsledaren inte är korrekt ansluten. Dra omedelbart ut nätkontakten ur elluttaget och kontrollera skyddsledaren om detta händer.

De ovanstående maskinerna kan användas med en generator eller transformator tillhandhållna av byggarbetsplatsen om följande villkor hålls

- Driftspänning inom +5% - -10% till nominellspänning
- Integrerad automatisk spännings kontroll med start förstärkning
- Frekvens 50 – 60 Hz: max. 65 Hz
- AC spänning, kraft effekt minst:

SR25/38	-	4 kVA
SR65/68/75	-	13 kVA

Använd ej andra apparater på generator/transformator samtidigt. På- och avsättning av dem andra apparaterna kan skapa underspänning och/eller överspännings toppar som kan orsaka skada på maskinerna.

4.2 Vattenanslutning

Anslut maskinen till vattenförsörjningen via den instickbara nippeln.

Obs! Max. vattentryck 3 bar

Använd en GARDENA-koppling när du kopplar vattenförsörjningen till maskinen. Plastkopplingen kan du köpa t ex på en bygg- eller trädgårdsmarknad. En kvalitativt högvärdig mässingskoppling kan erhållas direkt från WEKA.

Använd endast rent ledningsvatten eftersom smutsigt vatten leder till att värmeöverföringen vid kylvorna störs kraftigt, vilket kan resultera i irreparabla skador på maskinen. Dessutom utsätts axeltätningssringarna för mycket högt slitage.

Om vatten läcker ut vid läckagehålet vid vattenanslutningsringen eller vid motorns bakre del, måste axeltätningssringarna genast bytas ut.

Detta bör endast utföras av en behörig verkstad.

Obs! Vid full belastning krävs minst 1l vatten/min för att kyla motorn.

Öppna kulventilen efter drift, så att kylningsspalten kan tömmas. Detta är särskilt viktigt under den kalla årstiden - risk för frost.

4.3 Montering i borrstativ

Montera SR25/38/68 vid växelns bas (se bild) med fyra skruvar M8 (SR75: 8 skruvar M8, SR65: 6

skruvar M8) vid borrarstativet (2), eller på en adapterplatta som kan tillhandahållas av tillverkaren av borrarstativet.

Välj skruvar som ger minst 20 mm (SR25/38 15mm) inskrivningslängd och dra sedan åt skruvarna med ett åtdragningsmoment på 20 Nm.

Sätt endast in maskinen i ett stabilt borrarstativ som är utrustat med exakta styrningar utan större spelrum. Se till att maskinaxeln löper absolut parallellt mot borrarstativets pelare. Använd endast borrarstativ med tillräcklig stabilitet.

Ta ut borren från hålet endast när inget hinder föreligger, d.v.s. försök ej att ta ut ett borr som har fastnat. Anledningen till detta är att ett vinkeltryck på spindeln kan göra att växelhuset går sönder.

Eftersom borrarstativet inte ingår i leveransen, kan vi i detta sammanhang endast göra dig uppmärksam på vissa viktiga användningsfunktioner.



Beakta noga säkerhets- och arbetsanvisningarna för det borrarstativ som används.

Monteringssätt

Expandermontering, fastspänning

Det vanligaste sättet att montera stativet är med expandrar. Använd endast metallexpandrar.

Det är även möjligt att spänna fast borrarstativet mot en stabil vägg med hjälp av en lämplig sträva (fastspänningspelare). Fastspänningspelare finns i specialaffärer för diamantverktyg.

Med SR25/38/65/68/75 kan du borra i en arbetställningar ovanför huvudet utan extra åtgärder. För att skydda personen som borrar bör man alltid använda en vattenuppsamlare (tillbehör till borrarstativ). Glöm inte att den genomborrade kärnan glider in i borrarstativets krona och därmed belastar maskinen och borrarstativet ytterligare. Stora kärnor måste därför säkras på ett lämpligt sätt.

För att undvika en för hög kroppslig belastning, får bormaskinen med diamantkärna och borrarstativet endast monteras och bäras i delat tillstånd.

4.4 Diamantborkrona (verktyg)

Verktygsfästet i SR25/38/65/68/75 består av en pinnbult med 1 1/4" UNC (M33/3).

Sätt endast in lämpliga diamantverktyg av tillräckligt hög kvalitet.

Använd lättskärande verktyg och tänk på att diamantsegmenten skjuter ut tillräckligt gentemot borkronans rör vid inner- och ytterdiametern. Stryk in verktygsgången med en aning vattenfast fett så att verktyget kan lossas lättare.

Vrid fast borkronan på verktygsgången.

Kontrollera att avvikelserna i rotationsprecisionen vid borkronans diamantsegment inte överstiger 1mm (avvikande rotation).

Använd endast en passande skruvnyckel för att byta borkrona. Håll därvid fast borrarstativets spindel med en andra skruvnyckel.



Använd aldrig en hammare eller liknande, för att lossa borkronan. Förläng skruvnyckeln vid behov.

5. DRIFTSTART

5.1 Tryckknappar och display

SR25/38/65/68/75 är utrustad med en display. Via tryckknapparna kan bormotorn startas (gröna startknappen) och stannas (röda stoppknappen). Med plus- (+) och minusknapparna (-) kan bormotorns varvtal justeras i sex (4) förinställda steg. Rekommenderade borkordimensioner för det valda varvtalet visas samtidigt på bormotorns display. Genom att trycka på den gröna startknappen, startar bormotorn alltid på ett och samma förinställda varvtal. Varvtalet kan dock ändras under pågående borkning utan att motorn behöver stannas genom att välja önskad borkordimension med plus- (+) eller minusknappen (-) och därefter trycka på den gröna startknappen igen.

På SR25/65 visas omväxlande två borkordimensioner. Därvid motsvarar det första värdet en skärhastighet på 2,5 m/s, det andra en skärhastighet på 4,5 m/s.

På SR38/68/75 visas omväxlande tre borkordimensioner, som motsvarar de tre växlarna. De visade borkordimensionerna har därvid beräknats med en genomsnittlig skärhastighet på 3,5 m/s.

Varvtalen överlappar varandra i de enskilda stegen, därmed kan minst två steg väljas för en borkordimension, för att nå bäst möjliga resultat.

5.2 Soft turn funktion

Genom att samtidigt trycka på + och - knappen väljer man soft turn funktionen, som signaleras genom att siffrorna 000 och 999 visas omväxlande. När man tryckt på startknappen går maskinen med ett lågt varvtal på 40 1/min och ett mycket lågt vridmoment. Med denna inställning kan borrverktyget utan risk skruvas på maskinellt.

5.3 Motorskydd

Det elektroniska motorskyddet reglerar motorströmmen och begränsar denna till sitt maximalvärde. Därigenom sjunker varvtalet betydligt vid en överbelastning. Avlastar du motorn igen, kommer varvtalet åter att nå det normala varvtalet. Fortsätter du att överbelasta motorn, tills varvtalet sjunker till noll, stänger elektroniken av motorn efter endast några sekunder.

Körs motorn med för lite kylvatten, kommer det integrerade övertemperskyddet att stänga av den. Se omedelbart till att tillräckligt med kylarvatten rinner genom motorn (minst 1 l/min), för att kyla av den snabbt.

Se till att en tillräcklig vattenkylning alltid står till förfogande, då motorn och elektroniken annars kan skadas.

5.4 Felmeddelande

Uppstår ett fel, blinkar den röda lysdioden under startknappen och felkoden visas på displayen i form av två siffror. Siffrornas betydelse förklaras nedan.

Felkod	Betydelse	Åtgärd
1	Överström	Motorn överbelastades abrupt (blockerades)
2	Övertemperatur	Motorns kylning räcker inte till. Vattentemperaturen är för hög eller genomflödet för lågt
3	Överbelastning	Motorn blockerades en längre tid, eller har körts med överbelastning (varvtalet sjunker).
4	Interrupt	Allvarligt fel i kontrollern
5	Watchdog	Allvarligt fel i kontrollern
6	Brown out	Allvarligt fel i kontrollern
8	Underhållsintervall överskriden	Efter 250 drifttimmar måste maskinen underhållas. För att man ska kunna starta måste startknappen tryckas tre gånger
10	Mellankretsspänning saknas	Laddningskoppling för Uzw defekt
11	Nätspänningen är för hög	Maskinen har anslutits till för hög spänning (generator)
12	Nätspänningen är för låg	Maskinen har anslutits till för låg spänning (generator)
13	Driftspänningen är för hög	Spänningen är alltid, eller kortfristigt för hög (generator, eller störspänning)
14	Driftspänningen är för låg	Under drift är spänningen alltid eller kortfristigt för låg (förlängningskabeln är för lång, tvärsnittet för lågt, generatorm för svag, eller fasbortfall)

Felen 10 - 14 måste kvitteras med hjälp av den röda STOPP knappen.

Felen 04 - 06 kan inte kvitteras. Man kan utgå ifrån att motorstyrningen är defekt.

Ansluts maskinen till elnätet, överförs först motorkontrollerns data till displaykontrollern. Detta tar några sekunder. Under tiden blinkar den gröna lysdioden under startknappen. När den slocknar är maskinen driftklar.

5.5 Felanalys

Felanalysen är i första hand till för SR-maskinens underhåll. För att komma till servicemenyn trycker du på startknappen, medan du ansluter maskinen till elnätet (sätt i stickkontakten). Tryck startknappen ända tills den gröna lysdioden (LED) under startknappen börjar blinka och släpp den sen. Med + och - knapparna navigerar du i servicemenyn. Genom att trycka på startknappen lämnar du servicemenyn igen.

De enskilda menyerna beskrivs nedan:

Meny-punkt	Kortnamn	Betydelse
1	STZ	Drifttimmar fram till inspektion (underhåll)
2	BSZ	Total antal drifttimmar
3	On-Counter	Antal tillslagscykler
4	OFF-Counter	Antal avstängningscykler
5	VN-ST	Numret på motorstyrningens programvara

6	VN-IO	Numret på I/O-styrningens programvara
7	Typ	Maskintyp
08 - 31	Felminne	Här visas de fel som uppträtt senast (max. 24). Därvid blinkar index och felkod omväxlande. Det fel som uppträtt sist blinkar med dubbel frekvens.

5.6 Växling

SR38/68/75 är utrustad med en växellåda med tre växlar. Växla aldrig med överdriven kraft och endast om maskinen varvar ned eller står stilla. Välj alltid lämpligt varvtal med hänsyn till borrhålets diameter (se tabellen ovan samt märkskylten på maskinen).

5.7 Säkerhetskoppling

Den integrerade säkerhetskopplingen ska skydda användaren, maskinen och verktyget mot för höga mekaniska överbelastningar. Vid ändamålsenlig användning märker du knappt att kopplingen har lösts ut.

5.8 Borrning

Ställ in vattenmängden med kulventilen (1a) enligt uppgifterna i ovanstående tabell. Se till att det uppborrade materialet spolats upp komplett ur borrhålet. Om borrhålets bildas runt om borrhålet är detta ett tecken på otillräcklig spolning.

Arbeta med tillräckligt hög anliggningskraft. Om denna kraft är för låg, tenderar diamanterna till att "polera". I sådant fall blir matningshastigheten allt lägre tills inget material längre skärs av. Detta kan endast åtgärdas genom att diamansegmenten "efterskärps" med en SiC-slipsten. Om vridmomentet är för lågt måste du skifta till en lägre växel.

Se till att borkronan, och därmed även borkstativet, inte vibrerar, eftersom detta leder till att diamanterna släpper från sitt fäste och borkstativet och maskinen utsätts för högt slitage.

Vid borrning genom armeringar av järn krävs ev. en högre anliggningskraft. Det kan dessutom vara nödvändigt att skifta till en lägre växel.

Om borkverktöget har klämts fast, försök inte att lossa det motoriskt genom att koppla in och ifrån maskinen. Koppla genast ifrån maskinen och lossa borkkronan genom att vrida åt höger och vänster med en passande U-nyckel. Dra därefter försiktigt ut maskinen ur borrhålet.

Se till att vattenledning eller el-ledning inte genomborras. I tveksamma fall ber vi Er att genomsöka borkningsområdet med en ledningsdetektor.

6. UNDERHÅLL



OBS! Dra alltid ut stickkontakten inför underhåll eller reparation.

Rengör maskinen efter att borkningen har avslutats. Tänk på att även borkkronans fästgänga ska rengöras och därefter fettas in. Rengör maskinen med en torr eller fuktig duk, och inte med skarp vattenstråle.



Se till att kåpan, kabelinföringar och strömbrytaren inte skadas, och ta genast SR25/35/65/75 ur drift om dessa delar har skadats. Det finns risk för att vatten tränger in vilket innebär att det finns stor risk för att användaren utsätts för strömslag. Dessutom finns det risk för irreparabla skador på den avancerade elektroniska utrustningen.

En timräknare som är inställd på 250 timmar har integrerats i SR25/38/65/68/75. Efter att denna drifttid har uppnåtts måste startknappen tryckas in tre gånger för att motorn ska starta. Lämna nu in maskinen för inspektion till en WEKA-servicestation så att maskinen kan underhållas och timräknaren kan nollställas. I ditt eget intresse bör du inte använda maskinen i mer än ytterligare 20 timmar, eftersom alla anspråk på garanti annars upphör att gälla.

Eventuella skador på PRCD eller kontakten får endast repareras resp. bytas ut av en auktoriserad specialistverkstad (www.weka-elektrowerkzeuge.de).

Skadade kablar ska ersättas av en speciellt förberedd kabel, som finns att tillgå hos en auktoriserad specialistverkstad.

6.1 Växel i oljebad

Som alla andra diamanthörmaskiner från WEKA är även SR25/38/65/68/75 utrustad med en växel i oljebad.

Tack vare den särskilt effektiva smörjningen uppnås en lång livslängd för maskinen. Var uppmärksam på läckage.

Om du märker att olja läcker ut, måste du genast koppla ifrån maskinen och därefter skicka in den till en av våra serviceverkstäder eller direkt till oss för granskning. Adresserna finns på internet.

6.2 Vattenanslutning

Om vatten läcker ut ur läckagehålet vid vattenanslutningsringen (pos. 91), måste axeltättningsringarna (pos. 131 + 133) genast bytas ut.
Detta bör endast utföras av en behörig verkstad.

7. GARANTI

För WEKA diamantbormaskinen ger vi 12 månaders garanti efter leveransdagen. Inom denna tid åtgärdar vi kostnadsfritt material- och tillverkningsfel. Ingen garanti gäller vid normalt slitage, överbelastning, underlåtelse att följa bruksanvisningen och ingrepp av ickeberättigade personer eller användning av främmande delar.

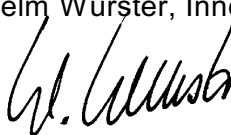
8. DECLARATION OF CONFORMITY

Betydelse: Diamantbormaskin - för borrar i sten, betong och murverk
Typ: SR25, SR38, SR65, SR68, SR75 (med varianter)
av serienr.: 0113001

Vi deklarerar härmed, som ensamma ansvariga, att denna produkt överensstämmer med följande normer: EN55014-1, EN55014-2, EN61000-3-2, EN61000-3-3, EN60204-1 (SR65/68/75), EN 62841-1 (SR25/38), EN 62841-3-6 (SR25/38), enligt bestämmelserna i riktlinjerna 2006/42/EG, 2014/30/EU, 2011/65/EU.

WEKA Elektrowerkzeuge
Auf der Höhe 20
D 75387 Neubulach

Neubulach, 20.04.2016
Wilhelm Würster, Innehavare



9. AVFALLSHANTERING



Enligt direktiv 2002/96/EG är vi skyldiga att ta tillbaka uttjänta apparater, dela upp dessa efter material och återvinna dessa. Vår vänlig och se till att uttjänta apparater inte hamnar bland osorterade hushållssopor, utan lämnas tillbaka till oss eller våra representanter i utlandet.

Bruksanvisning i original - 0416

NO DRIFTSANVISNING - DIAMANTKJERNE-BOREMASKIN SR25, SR38, SR65, SR68, SR75

Vennligst les nøye gjennom denne driftsanvisningen før maskinen tas i drift!

Med WEKA diamantkjerne-boremaskinen har du anskaffet deg et fremragende kvalitetsprodukt, som du helt sikkert kommer til å bli svært fornøyd med, forutsatt at du anvender det på korrekt måte.

1. G E N E R E L L E S I K K E R H E T S T I L T A K



ADVARSEL: Les nøye gjennom instruksjonen i denne manualen og oppbevar den på et trygt sted. Ved bruk av elektroverktøy er det alltid fare for elektrisk støt, person- og brannskader. Det er derfor viktig at sikkerhetsinstruksene følges nøye. Disse inneholder viktig informasjon om sikker og riktig bruk av maskinen.

1) Arbeidsplass sikkerhet

- a) **Hold orden på arbeidsplassen.** Rotete arbeidsplasser er med på å øke risikoen for uhell.
- b) **Ikke bruk maskinen i nærheten av brennbare gasser.**
- c) **Barn og uautoriserte personer er ikke tillatt på arbeidsplassen.**

2) Elektrisk sikkerhet

- a) **Stikkontakten på strømledningen må passe inn i veggkontakten. Stikkontakten må ikke endres på noen måte. Ikke bruk forgreningskontakt i forbindelse med jordet elektrisk verktøy.** Umodifiserte stikk og godkjente jordet stikk reduserer risiken for elektrisk støt.
- b) **Beskytt deg mot elektrisk støt.** Unngå kroppskontakt med jordete deler, eks. pipe, radiator, stekeovn, fryser, kjøleskap.
- c) **Undersøk omgivelsene.** Ikke plasser maskinen ute i regn/nedbør og i frost.
- d) **Feilbruk av ledning tillates ikke. Maskinen må aldri bæres etter ledningen og dra aldri i ledningen når du skal ta ut støpselet.** Beskytt ledningen mot varme, olje eller skarpe kanter.
- e) **Ved arbeid ute, sørg for at den tekniske informasjonen på skjoteledningen stemmer overens med strømspenning og frekvens på maskinen (se skilt på motorhuset) og strømmettet.**
- f) **Ifølge europeiske og internasjonale bestemmelser må diamantkjernebormaskiner med vanntilførsel som kobles til strømmettet, ha påmontert en sikkerhetsbryter (PRCD) på ledningen. PRCD-bryteren må ikke ligge i vann. Bryteren må med jevne mellomrom testes. Dette gjøres ved å trykke på "TEST"-knappen. En diamantkjernebormaskin som det bores vått med, må aldri knyttes direkte til strømmettet uten PRCD-bryter eller FI-beskyttelse.**

3) Sikkerhet til person

- a) **Arbeid alltid konsentrert.** Fokuser på arbeidet som gjøres. Bruk sunn fornuft og stopp arbeidet når konsentrasjonen svekkes.
- b) **Bruk verne- klær, sko, hjelm og briller.** Hvilket verneutstyr som er nødvendig å bruke, kommer an på hvilket elektrisk verktøy man bruker og hvilken risiko for skader som kan oppstå.
- c) **Unngå plutselig start av maskinen. En maskin som er tilknyttet strømmettet må ikke bæres med fingeren på bryteren.** Sørg for at bryteren er skrudd av når maskinen fortsatt er tilknyttet strømmettet.
- d) **Pass på at det ikke står igjen løst verktøy på maskinen før bruk.** Sørg for at maskinen er fri for skiftenøkler og skrujern før du skrur på maskinen.
- e) **Unngå unormal arbeidsstilling. Arbeid med maskinen må ikke utføres mens operatøren står på en stige.** Sørg for å stå rett og stødig hele tiden mens du arbeider.
- f) **Bruk egnet arbeidstøy – ikke bruk for store klær og vær oppmerksom på at langt hår kan sette seg fast.** Ved arbeid ute anbefales gummihansker og sko som ikke sklir. Ved langt hår bruk hårnett.
- g) **Hvis maskinen har uttak for støvsuger, koble denne på og sørg for at den fungerer riktig. Bruk vernebriller.** Bruk støvmaske ved arbeid som innebærer mye støv.
- h) **Selv om du har brukt dette elektriske verktøyet mange ganger og har følelsen av at du behersker bruken veldig godt, bør du alltid ta sikkerhetsreglene for bruk av elektrisk verktøy til etterretning.** Uaktsomt bruk kan i brøkdelen av et sekund føre til

alvorlige skader.

4) Anvendelse og behandling av elektroverktøy

- a) **Maskinen må ikke overbelastes.** Maskinen arbeider bedre og sikrere ved anbefalt hastighetsnivå.
- b) **Bruk aldri en maskin med en strømbryter som ikke kan skrus av og på.** En ødelagt eller skadet bryter må skiftes ut hos et autorisert serviceverksted.
- c) **Ta alltid ut støpselet etter bruk, ved bytte av diamantkjernebor eller annet verktøy og ved reparasjon/ vedlikehold.**
- d) **Oppbevar maskinen på et tørt og sikkert sted, utenfor rekkevidde for barn.**
- e) **Maskinen må vedlikeholdes etter hver bruk. Kontroller maskinen for skader. For hver gang maskinen benyttes må den nøye undersøkes for eventuelle skader. Vær sikker på at deler ikke er fastklemt, at alt er riktig montert og at maskinen stemmer overens med betingelsene som er med på å påvirke dens tilstand.** Ødelagt eller skadet sikkerhetsutstyr og deler må skiftes ut ved et autorisert serviceverksted med mindre det er skrevet noe annet i denne bruksanvisningen.
- f) **Hold maskinen i orden og ren til enhver tid for på denne måten å gjøre arbeidet lettere og sikrere. Følg anbefalinger i denne manualen og instruksene om vedlikehold ved utskifting av deler og maskin. Undersøk ledningen regelmessig.** Hvis ledningen er skadet, må en autorisert fagmann reparere den. Undersøk skjøteledningen regelmessig og bytt hvis skadet. Hold håndtaket fritt for olje og fett.
- g) **For din egen sikkerhet, benytt kun tilbehør og reservedeler som er anbefalt i denne bruksanvisningen eller som blir tilbudt i vår katalog.** Bruk av annet tilbehør og reservedeler som ikke er nevnt noen av disse stedene, kan utgjøre en større risiko for personskader.
- h) **Hold håndtak og håndtakenes overflate tørre, rene og fri for olje og fett.** Er håndtakene og håndtakenes overflate glatte, er i uforutsette situasjoner en sikker betjening og kontroll over det elektriske verktøyet ikke mulig.

5) Service

- a) **Bruk kun autoriserte verksteder og originale deler når du skal reparere maskinen. Da forblir verktøyet i sikkerhetsmessig korrekt stand.** Send maskinen til et autorisert serviceverksted for reparasjon. Denne maskinen er underlagt sikkerhetsbestemmelsene i denne bruksanvisningen. Reparasjoner kan kun foregå hos et autorisert serviceverksted hvor det kun benyttes originale reservedeler. Uoriginale reservedeler kan utgjøre en risiko for personskader for maskinoperatøren.

6) Sikkerhetsinstrukser til boremaskinn

- a) **Når borearbeid som krever bruk av vann utføres, må vannet ledes bort fra arbeidsområdet, eller det kan brukes et system som fanger opp vannet.** Slike forholdsregler holder arbeidsområdet tørt og minsker risikoen for elektrisk støt.
- b) **Hold i de isolerte håndtakene når du betjener det elektriske verktøyet og utfører arbeid der knivene kan treffe skjulte strømledninger eller den egne ledningen.** Knivenes kontakt med en spenningsførende ledning kan sette det elektriske verktøyet sine metalldeleer under spenning og føre til et elektrisk støt.
- c) **Bruk ørebeskyttelse når diamantboreren er i bruk.** Støy kan føre til hørselsskade.
- d) **Skulle boren gå i klemme bør du skru av verktøyet. Kontrollér årsaken for at boren er gått i klemme og reparér det. e) Når du på nytt vil starte en diamantboremaskin som sitter fast i arbeidsstykket må du sjekke om boren snur seg fritt før du skrur på boremaskinen.** Når boren sitter fast kan det hende at den ikke snur seg, det kan føre til en overbelastning av verktøyet eller at diamantboremaskinen løser seg fra arbeidsstykket.
- f) **Når boremaskinens stativ festes på arbeidsstykket ved hjelp av plugg og skruer må du være sikker på at forankringen er i stand til å holde maskinen sikkert på plass ved bruk.** Skulle arbeidsstykket ikke være motstanddyktig eller være porøs, kan pluggen trekkes ut, da vil borestativet løse seg fra arbeidsstykket.
- g) **Når borestativet festes på arbeidsstykket ved hjelp av en vakuumpumpe må overflaten være glatt, ren og ikke porøs.** Ikke fest borestativet på laminerte overflater, som f.eks på fliser og sammensatte råstoffers belegg. Dersom arbeidsstykkets overflate ikke er glatt, bein eller tilstrekkelig festet, kan vakuumplassen løse seg fra arbeidsstykket.

- h) **Se til at vakuumytelsen er tilstrekkelig før du starter med boringen.** Er vakuumytelsen ikke tilstrekkelig kan vakuumplaten løse seg fra arbeidsstykket.
- i) **Er maskinen kun festet ved hjelp av en vakuumplate må boringer ovenfor hodet aldri utføres.** Skulle vakuumet slippe, vil vakuumplaten løse seg fra arbeidsstykket.
- j) **Sørg for at når det bores gjennom vegger eller tak at personer og arbeidsområder på den andre siden er beskyttet.** Borekronen kan stikke ut fra borchullet og borekjernen kan falle ut på den andre siden.
- k) **Ved arbeid ovenfor hodet må det alltid brukes et vannoppsamlingssystem som er påbudt av produsenten.** Sørg for at vann ikke trenger inn i verktøyet. Skulle vann komme i kontakt med det elektriske verktøyet, økes risikoen for et elektrisk støt.

2. SPESIELL INFORMASJON - legg spesielt merke til dette.

Denne diamantkjerne boremaskin er bare beregnet for industriell bruk og skal bare brukes av trent personell.

Riktig bruk gjelder seg bare saging av stein, betong og støp.

Før bruk må man lese relevant informasjon.

Kraft verktøy må regelmessig (ca hver 6 mnd) sikkerhetskontrolleres av en spesialist.

Bruk hørselsvern ved bruk av maskinen.

3. TEKNISK BESKRIVELSE

SR25/38/65/68/75 er en diamantkjerne-boremaskin som utelukkende er konstruert til drift montert i borestativet (stativført).

Maskinen er egnet til boring i stein, betong, asfalt og murverk. Ved å tilføre vann gjennom diamantborkronen (3) via kuleventilen (1a) spyles materialet som er boret løst vekk og verktøyet kjøles ned (våt boring).

Boreverktøyet, diamantborkronen (3), er her et hulbor som er forsynt med påloddede eller påsveisede segmenter som er impregnerert med diamantsegmenter.

Maskinen må ikke brukes til annet formål enn det den er tiltenkt for eller med annet verktøy enn foreskrevet.

SRXXS betenger kjerneboremaskiner med en raskere drivverktøfførelse.

Om nødvendig blir skyllevannet suget bort igjen med en universalsuger gjennom en vannsamlering (4).

SR25/38/65/68/75 er spylesikker og er derfor i samsvar med beskyttelsesklasse IP 55.

Motoren er vannkjølt, dvs. at kjøle- og skyllevannet til borkronen gjennomstrømmer motorens kjølespiral før det tilføres borkronen.

Det trenger intet vann inn i maskinen forutsatt at den brukes på korrekt måte. Det er altså mulig å bore med apparatet rettet vertikalt oppover (under-opp boring).

I SR25/38/65/68/75 er det dessuten integrert en underspenningsutløsning, dvs. at maskinen ikke starter igjen uforvarende når strømmen kommer tilbake igjen etter et strømbrydd.

SR25/38/65/68/75 er utstyrt med en state-of-the-art SR motor (SR = switched reluctance).

Kommuteringen (avvekslende energisering av statorpolene) overtas av en mikrodatastyrt kraftelektronikk. Turtallet holdes praktisk talt konstant over hele effektområdet, noe som gjør at an boringen blir lettere.

Ved siden av de tre effekttrinnene som koples over giret, kan dessuten motoren drives i tre trinn.

SR38/68/75 er utstyrt med 3 gir. I tillegg kan motoren kjøres i på forskjellige trinn. Dermed kan man i følge tabellen nedenfor velge følgende gir.

Hastigheten på SR25/65 endres bare via motoren. Hele seks hastigheter kan velges, og det er også mulig å gire mens man borer.

3.1 Tekniske data

Type		SR25	SR25S	SR38	SR38S	SR 65	SR65S	SR68	SR 75	SR75 S	
Nominell spenning	V	230				400 3~					
Nominell strøm	A	16				15					
Nominell effekt	W	3700				7500					

Utgangseffekt	W	2700				5700				
Nominell frekvens	Hz	50-60				50-60				
Turtall (full last)	1/min	230 - 570	300 - 740	180 - 1370	340-2580	140 - 305	260 - 560	205 - 1370	60-360	75-460
Borediameter i betong ca.	mm	70 - 370	65 - 300	50 - 400	20-280	125 - 540	80 - 330	50 - 350	150 - 900	120-800
Vekt	kg	14,7	14,7	16		18,3	14,7	16	19,5	
Beskyttelsesklasse	IP 55									
Verktøyooptak	1 1/4" UNC, M33/3									

Driftsdata SR25		motortrinn 1	motortrinn 2	motortrinn 3	motortrinn 4	motortrinn 5	motortrinn 6
Motortrinn	1/min	230	280	340	410	490	570
Borediameter i betong	mm	200 - 370	170 - 310	140 - 260	110 - 210	100 - 180	70 - 150
Vannmengde ca.	l/min	1,4 - 2,0	1,3 - 1,8	1,2 - 1,6	1,0 - 1,5	1,0 - 1,4	0,9 - 1,2

Driftsdata SR25S		motortrinn 1	motortrinn 2	motortrinn 3	motortrinn 4	motortrinn 5	motortrinn 6
Motortrinn	1/min	300	360	430	530	630	740
Borediameter i betong	mm	160-360	130 - 240	110 - 200	90 - 160	75 - 140	60 - 120
Vannmengde ca.	l/min	1,3 - 1,9	1,1 - 1,6	1,0 - 1,4	1,0 - 1,3	0,9 - 1,2	0,8 - 1,1

Driftsdata SR38 - motortrinn 1							
Bryterstilling/omdreiningstall	1/min	1/180	2/220	3/260	4/320	5/380	6/440
Borediameter i betong	mm	400	310	255	210	175	150
Vannmengde ca.	l/min	2,0	1,8	1,6	1,4	1,3	1,2
Driftsdata SR38 - motortrinn 2							
Bryterstilling/omdreiningstall	1/min	1/360	2/430	3/520	4/630	5/755	6/880
Borediameter i betong	mm	190	155	130	105	90	75
Vannmengde ca.	l/min	1,4	1,2	1,1	1,0	0,9	0,9
Driftsdata SR38 - motortrinn 3							
Bryterstilling/omdreiningstall	1/min	1/560	2/670	3/810	4/980	5/1180	6/1370
Borediameter i betong	mm	120	100	80	70	55	40
Vannmengde ca.	l/min	1,1	1,0	0,9	0,8	0,7	0,6

Driftsdata SR38S - motortrinn 1							
Bryterstilling/omdreiningstall	1/min	1/340	2/410	3/490	4/600	5/715	6/835
Borediameter i betong	mm	280	160	135	110	90	80
Vannmengde ca.	l/min	1,7	1,3	1,2	1,0	0,9	0,9
Driftsdata SR38S - motortrinn 2							
Bryterstilling/omdreiningstall	1/min	1/680	2/810	3/970	4/1180	5/1410	6/1650
Borediameter i betong	mm	100	80	70	60	50	40
Vannmengde ca.	l/min	1,0	0,9	0,8	0,8	0,7	0,6
Driftsdata SR38S - motortrinn 3							
Bryterstilling/omdreiningstall	1/min	1/1060	2/1260	3/1520	4/1840	5/2210	6/2580
Borediameter i betong	mm	60	50	40	35	30	20
Vannmengde ca.	l/min	0,8	0,7	0,6	0,6	0,5	0,4

Driftsdata SR65		motortrinn 1*	motortrinn 2*	motortrinn 3*	motortrinn 4	motortrinn 5	motortrinn 6
Motortrinn	1/min	140	175	205	240	270	305
Borediameter i betong	mm	330 - 500	270 - 440	230 - 370	200 - 320	175 - 280	125 - 250
Vannmengde ca.	l/min	2,2 - 2,7	2 - 2,5	1,8 - 2,3	1,7 - 2,1	1,6 - 2	1,3 - 1,9

Driftsdata SR68 - motortrinn 1							
Bryterstilling/omdreiningstall	1/min	1/205	2/245	3/290	4/340	5/400	6/450
Borediameter i betong	mm	350	275	235	200	170	150
Vannmengde ca. l/min		0,0	1,9	1,7	1,5	1,4	1,3
Driftsdata SR68 - motortrinn 2							
Bryterstilling/omdreiningstall	1/min	1/410	2/480	3/570	4/670	5/790	6/880
Borediameter i betong	mm	165	140	120	100	85	75
Vannmengde ca.	l/min	1,3	1,2	1,1	1,0	0,9	0,9
Driftsdata SR68 - motortrinn 3							
Bryterstilling/omdreiningstall	1/min	1/640	2/750	3/880	4/1040	5/1230	6/1370
Borediameter i betong	mm	105	90	75	65	55	50
Vannmengde ca.	l/min	1,0	0,9	0,9	0,8	0,7	0,7

Driftsdata SR75 - motortrinn 1						
Bryterstilling/omdreiningstall	1/min	1/60*	2/70*	3/85	4/100	5/115
Borediameter i betong	mm	950	950	800	670	580
Vannmengde ca.	l/min	3,1	3,1	2,8	2,6	2,4
Driftsdata SR75 - motortrinn 2						
Bryterstilling/omdreiningstall	1/min	1/115*	2/140*	3/165	4/200	5/230
Borediameter i betong	mm	580	480	410	340	290
Vannmengde ca.	l/min	2,4	2,2	2,0	1,8	1,7
Driftsdata SR75 - motortrinn 3						
Bryterstilling/omdreiningstall	1/min	1/180*	2/215*	3/260	4/310	5/360
Borediameter i betong	mm	370	310	260	220	150
Vannmengde ca.	l/min	1,9	1,8	1,6	1,5	1,2

Driftsdata SR75S - motortrinn 1						
Bryterstilling/omdreiningstall	1/min	1/75*	2/90*	3/105	4/130	5/150
Borediameter i betong	mm	800	750	630	520	450
Vannmengde ca.	l/min	2,8	2,7	2,5	2,3	2,1
Driftsdata SR75S - motortrinn 2						
Bryterstilling/omdreiningstall	1/min	1/150*	2/175*	3/210	4/250	5/290
Borediameter i betong	mm	450	380	320	260	230
Vannmengde ca.	l/min	2,1	1,9	1,8	1,6	1,5
Driftsdata SR75S - motortrinn 3						
Bryterstilling/omdreiningstall	1/min	1/230*	2/280*	3/330	4/390	5/460
Borediameter i betong	mm	290	240	200	170	120
Vannmengde ca.	l/min	1,7	1,5	1,4	1,3	1,1

* Disse motortrinnene er med redusert effekt

** Borehull med en diameter på over Ø 250 mm kan kun lages med et særlig stabilt borstativ og med bruk av spesielle plugger for tunge laster til feste.

Fra og med en diameter på 400 mm skal det brukes spesielt kuttedyktig boreverktøy med lav påtrykkskraft og eksakt rundløp.

SR65/75: Maskinen må bare brukes på et ytterst stabilt borestativ, og alltid med 8 skruer festet (SR65 med 6 skruer).



Ta hensyn til at maskinen utvikler et nominelt dreiemoment opp til 700 Nm , og at dreiemomentet kan stige til over 1000 Nm ved blokkering av borekronen.

3.2 Leveringsomfang

Diamantkjerne-boremaskin (1) med kuleventil og påsettbar nippel (1a) samt driftsanvisning.

3.3 Støyemisjon og vibrasjon (EN 62841)

	SR25/38	SR65/68/75
Gjennomsnittlig A-evaluert lydtryknivå måler	75 dB(A)	80 dB(A)
Gjennomsnittlig A-evaluert lydeffektnivå måler	88 dB	92 dB
Gjennomsnittlig evaluert akselerasjon måler	2,5 m/s ²	2,5 m/s ²

4. FORBEREDELSE

Kontroller at maskinen ikke er blitt skadet under transporten. Kontroller om den nominelle spenningen stemmer overens med den spenningen som angis på typeskiltet.

4.1 Elektrisk forbindelse

SR25/38/65/68/75 må kun koples til en stikkontakt som er ordentlig jordet. Ved behov må det kun anvendes en skjøteledning av høy kvalitet og med tilstrekkelig stort tverrsnitt:

SR25/38: inntil 75 m lengde - 3G2,5 kvalitet, f.eks. H 07BQ-F eller H 07RN-F
SR65/68/75: inntil 75 m lengde - 4G2,5 kvalitet, f.eks. H 07BQ-F eller H 07RN-F

Ifølge europeiske og internasjonale nyeste bestemmelser/retningslinjer EN62841-1, EN62841-3-6, må diamantkjernebormaskiner (SR25/38) med vanntilførsel som kobles til strømmettet, ha påmontert en sikkerhetsbryter (PRCD) på ledningen.

Etter ovenstående bestemmelser er alle WEKA diamantkjernebormaskiner med vanntilførsel utrustet med en sikkerhetsbryter (PRCD), som er montert på strømledningen. Denne inneholder både FI-beskyttelse og utløses ved lavspenning.

Når maskinens støpsel er satt i stikkontakten skrus sikkerhetsbryteren på ved å trykke på "ON"-tasten. Ved spenningsfall vil da maskinen automatisk bli skrudd av. På denne måten vil man, når spenningen er tilbake, unngå plutselig start av maskinen. Når spenningen er tilbake, må PRCD-bryteren skrus på nytt.

Feilstrømsverdien for aktivering av sikkerhetskontakten er på 10 mA.



ADVARSEL: PRCD-bryter må ikke ligge i vann. Er må alltid kontrolleres før bruk at det fungerer feilfritt.



Overhold aktuelle nasjonale bestemmelser for tilkøpling av diamant-kjerneboremaskiner.



Pass på at skjøteledningen ikke er opprullet under driften, slik at tilstrekkelig bortledning av varmen er sikret. Husk at SR25/38 tar den maksimalt nødvendige strømmen fra det elektriske nettet. Derfor må det ikke koples ytterligere forbrukere til den respektive sikringen, fordi dette ville føre til at ledningen og nettsikringen blir overbelastet. Vennligst påse at SR65/68/75 en kun er koblet til en jordet 16A CEE stikkontakt. Dersom maskinen kobles til en kontakt med større Amper, risikerer man at elektronikken brenner opp. Jfr. aktuelle bestemmelser kan industrimaskiner kun drives over bygningsstrømfordeler. Se til at det er integrert en feilstrømsbeskyttelsesbryter av type B eller B+, da en FI type A i tilfelle feil kan svikte, dvs utløses ikke. Hvis jordingsledningen ikke er korrekt montert kan maskinen bli elektrisk ladet og avgir elektrisk ladning ved berøring. Hvis dette skjer må stikkontakten trekkes ut umiddelbart og jordledningen undersøkes.

De overnevnte maskinene kan brukes på en generator eller en omformer levert av byggeplassen, dersom følgende vilkår er overholdt:

- Driftsspenning innenfor +5 % og -10 % i forhold til nominell spenning
- Integreert automatisk spenningskontroll med startforsterkning
- Frekvens 50 - 60 Hz, maks. 65 Hz
- Vekselstrøm spenning, utgangseffekt på minst:

SR25/38	-	4 kVA
SR65/68/75	-	13 kVA

Ikke bruk andre enheter på generatoren / omformeren samtidig. Av- og på slåing av andre enheter kan forårsake underspenning og / eller overspenning som kan skade maskinen.

4.2 Tilkøpling av vann

Kople maskinen til vannforsyningen vha. den påsettbare nippelen.

OBS! Maks. vanntrykk 3 bar

Som forbindelsesstykke til maskinen bes du vennligst bruke en GARDENA-kopling. Denne plastkoplingen får du f.eks. i fagforretninger for bygg eller hage. En messingkopling av høy kvalitet får du direkte hos WEKA.

Bruk kun rent vann fra springen, for skittent vann fører til av varmeovergangen på kjøleflatene blir vesentlig forstyrret, noe som igjen kan føre til at det oppstår ubotelige skader på motoren. Dessuten slites da akseltetningsringene svært raskt ned.

Akseltetningsringene må skiftes ut øyeblikkelig dersom det siver ut vann fra lekkasjeboringene på vanntilkoplingsringen eller på den bakre delen av motoren.

Dette må kun foretas i et autorisert fagverksted.

OBS! Når maskinen utsettes for full belastning, er minst 1l vann pr. minutt nødvendig til kjøling av motoren.

Åpne kuleventilen etter driften, slik at kjølespalten går tom. Dette er spesielt viktig i den kalde årstiden - fare for frost.

4.3 Montering i borestativet

SR25/38/68 festes på girfoten (se bildet) med fire skruer M8 (SR75: 8 skruer M8, SR65: 6 skruer M8) på borestativet (2), eller til en adapterplate, som produsenten av borestativet leverer.

Stram skruene til med et dreiemoment på 20 Nm og velg en slik skruelengde at skrueforbindelsens dybde er på minst 20 mm (SR25/38 15mm).

Sett maskinen kun i et stabilt borestativ som har nøyaktige føringer med minimal klaring.

Pass på at maskinens akse løper absolutt parallelt mot borestativets søyle. Bruk kun borestativer med tilstrekkelig stabilitet.

Borkronen skal kun tas ut av borehullet dersom det ikke er noen hindringer. Prøv ikke å fjerne en fastkilet borkrone med bormaskinen, da for mye kraft sideveis mot spindelen kan ødelegge kulelager og lagerhus.

Da borestativet ikke er bestanddel av leveringsomfanget, gjør vi her oppmerksom på noen viktige betingelser for bruken.



Sikkerhets- og arbeidshenvisninger for borestativet som brukes må overholdes nøyaktig.

Måter å feste borestativet på

Feste med plugg, avstivning

Den mest vanlige måten å feste borestativet på er med bruk av plugg.

Bruk da kun metallplugg.

Det er også mulig å spenne fast borestativet med en egnet avstiver (avstivningssøyle) mot en fast vegg.

Avstivningssøyle tilbyr i diamantverktøyhandelen.

Med SR25/38/65/68/75 kan du bore over hodehøyde uten videre forholdsregler. For å beskytte operatøren fra vann bør du likevel prinsipielt bruke en vannoppsamlingsring (tilbehør til borestativet). Ta hensyn til at den gjennomborede kjernen i borekronen kan skli, og belaste maskin og borestativ ekstra. Større kjerner må derfor sikres tilsvarende.

For å unngå en for høy belastning for kroppen må diamant-kjerneboremaskinen og borestativet monteres og bæres hver for seg.

4.4 Diamantborkrone (verktøy)

Verktøyopptaket til SR25/38/65/68/75 består av en gjengetapp med 1 1/4" UNC (M33/3).

Bruk kun egnet diamantverktøy av høy kvalitet.

Bruk verktøy som er godt å kutte med og pass på at diamantsegmentene stikker tilstrekkelig frem overfor borkronerøret på den innvendige og utvendige diameteren.

Smør litt vannfast fett på verktøyets gjenger, slik at det blir lett å skru løst verktøyet igjen.

Drei borkronen fast på verktøygjengene.

Pass på at radialavviket på borkronens diamantsegmenter ikke er mer enn 1 mm (eksentrisitet).

For skifte av borekrone må du bare bruke en passende gaffelnøkkel. Samtidig må du holde borespindelen fast med en annen gaffelnøkkel.



Bruk aldri en hammer e. l. for å løsne borekronen. Du kan ev. forlenge gaffelnøkkelen.

5. I G A N G S E T T I N G

5.1 Tastatur og skjerm

Den SR25/38/65/68/75 er utstyrt med et tastatur og en skjerm. Bruke tastaturet, startet motoren (grønne Start-knappen) og av (rød stopp-knapp). Ved å trykke på + og - hastigheten kan velges i 6 (4) trinn. Den aktuelle drill diameter vises i dette skjermbildet. Når du slår på start knappen, er motoren med forhåndsvalgte hastigheten startet. Du kan også endre hastigheten under boring, simpelthen ved å endre ønsket hull diameter, og trykke på start knappen igjen.

For SR25/65 blir vekselvis to borediameter anvist. Den første verdien tilsvarer en gjennomsnittshastighet på 2,5 m/s, den andre på 4,5 m/s.

For SR38/68/75 blir vekselvis tre forskjellige borediameter anvist, et for hvert av de tre girene. Den anviste borediameter blir beregnet ved en gjennomsnittshastighet på 3,5 m/s.

Turtallet på de forskjellige trinnene overlapper hverandre. Dermed kan minst to forskjellige trinn velges for samme borediameter, for å oppnå best mulig resultat.

5.2 Soft Turn Funktion

Ved å trykke samtidig på + og - knappen blir Soft Turn Funksjonen aktivert. Dette blir signalisert ved at sifferne 000 og 999 blir anvist vekselvist. Ved å trykke på startknappen skjører maskinen på et redusert turtall på 40 1/min ved et svært lavt dreiemoment. I denne innstillingen kan bormaskinen uten fare kjøres raskere.

5.3 Beskyttelse av motoren

En elektronisk beskyttelse av motoren regulerer strømforskyning til motoren og begrenser den på en maksimalverdi. Dermed synker turtallet kraftig ved overbelastning. Turtallet stiger tilbake til innstilt nivå når overbelastningen opphører. Fortsetter overbelastningen til turtallet synker til null, slår elektronikken motoren av etter få sekunder.

Kjøres maskinen med for lite kjølevann, blir motoren slått av av den intergrerte termostaten. Sørg i dette tilfellet for at maskinen får tilstrekkelig med kjølevann (minst 1l/min) for raskt å kjøle den ned. **Sørg generelt for tilstrekkelig med kjølevann, da ellers motor og elektronikk kan bli skadet.**

5.4 Troubleshooting

Ved feil på maskinen blinker den røde LED lampen under startknappen og en feilkode blir anvist på displayet i form av en to-sifret feilkode. Feilkodene har følgende betydning.

Feilkode	Betydning	Mottiltak
1	Overstrøm	Motoren ble plutselig overbelastet (blokkert)
2	For høy temperatur	Kjøling av motor er for dårlig. Vanntemperaturen er for høy eller gjennomstrømningen for dårlig.
3	Overlast	Motoren har blitt blokkert eller overbelastet (reduisert turtall) over lengere tid.
4	Interrupt	Alvorlig feil i Controller

5	Watchdog	Alvorlig feil i Controller
6	Brown out	Alvorlig feil i Controller
8	Overskredet serviceintervall	Etter 250 timer skal maskinen til service. For start trykk tre ganger på startknappen.
10	Mellomkretsspenningsmangler	Ladningsbryter for Uzw er defekt
11	For høy nettspenning	Maskinen er koblet til for høy spenning (generator)
12	For lav nettspenning	Maskinen er koblet til for lav spenning (generator)
13	For høy driftsspenning	Spenningen er kortvarig eller hele tiden for høy (generator, eller feilspenning)
14	For lav driftsspenning	Spenningen er ved bruk kortvarig eller hele tiden for lav (for lang skjøteledning, underdimensjonert skjøteledning, generatoren er for svak, eller strømavbrudd)

Feilene 10 - 14 må kvitteres for ved å trykke på den røde STOP knappen.
Feilene 04 - 06 kan ikke kvitteres for. Motorstyringen kan være defekt.

Blir maskinen forbundet med strømmettet, så blir først data fra motorkontrollen overført til displaykontrollen. Dette varer noen sekunder og den grønne LED lampen under startbryteren blinker. Så snart den grønne LED lampen slukker er maskinen klar til bruk.

5.5 Feilanalyse

Feilanalysen er først og fremst ment for service av SR-maskiner. For servicemeny trykk på startbryteren mens maskinen kobles til strømmettet (stikkkontakten). Hold startbryteren inne til den grønne LED lampen under startbryteren begynner å blinke og slipp så startbryteren. Naviger i servicemenyen med + og - tastene
Trykk igjen på startknappen for å forlate servicemenyen.

De enkelte menyene er følgende:

Meny-punkt	Betegnelse	Betydning
1	STZ	Timer frem til service
2	BSZ	Antall driftstimer totalt
3	On-Counter	Antall driftsøkter
4	OFF-Counter	Antall avbrutte driftsøkter
5	VN-ST	Softwareversjonsnummer for motorstyring
6	VN-IO	Softwareversjonsnummer for I/O-styring
7	Typ	Maskintype
08 - 31	Feillagring	Her blir de siste feilene oppgitt (max. 24) som har forekommet. Index og feilkode blinker vekselvis. Siste feil blinker med dobbel frekvens.

5.6 Kopling av gir

SR38/68/75 er utstyrt med et 3-trinns vekselgir.
Bruk aldri makt når du kopler girene og kun når maskinen løper ut eller er i stillstand.

Velg alltid det best egnede turtallet i samsvar med borediameteren (se også tabellen og maskinens typeskilt).

5.7 Sikkerhetskopling

Den integrerte sikkerhetskoplingen beskytter operatøren, maskinen og verktøyet mot sterke mekaniske overbelastninger. Dersom maskinen brukes som den skal, vil du knapt merke det når koplingen utløses.

5.8 Boring

Innstill vannmengden på kuleventilen (1a) i samsvar med den ovennevnte tabellen. Sørg for at materialet som er fjernet skylles fullstendig ut av borehullet.
Dersom det samler seg boreslam rundt borehullet, betyr dette at du skyller for lite.

Arbeid med tilstrekkelig påtrykkskraft. Dersom denne er for liten, har diamantene en tendens til å "polere". I dette tilfellet blir fremtrekkshastigheten stadig lavere, helt til intet material fjernes mer. Dette kan kun utbedres ved å „etterslipe“ diamantsegmentene med en SiC-slipestein. Vennligst kople ned til det neste girtrinnet dersom dreiemomentet er for lavt.

Pass på at borkronen og dermed også borestativet ikke vibrerer, fordi dette fører til at diamantene rives ut av bindingen og borestativ og maskin utsettes for sterk slitasje.

Når det bores gjennom jernarmeringer, må du eventuelt øke påtrykkraften og kople ned til neste gir om nødvendig.

Du må ikke forsøke å løsne boreverktøyet med motoren ved å slå maskinen av og på, dersom boreverktøyet har satt seg fast. Slå da maskinen av øyeblikkelig og løsne borkronen ved å dreie til høyre og venstre med en passende dobbelthodet skrunøkkel. Trekk samtidig maskinen forsiktig ut av borehullet.

Vær sikker på at arbeidsområdet ikke krysser vann- eller elektriske ledninger. I tvilstilfeller bør arbeidsområdet undersøkes ved hjelp av en ledningsdetektor.

6. VEDLIKEHOLD



OBS! Trekk alltid nettpluggen ut av kontakten før det begynnes med vedlikeholds- eller reparasjonsarbeider.

Rengjør maskinen etter at du har avsluttet borearbeidene. Rengjør samtidig også borkronens opptaksgjenger og smør dem inn med fett. Rengjør maskinen med en tørr eller fuktig klut, men ikke med en hard vannstråle.



Sørg spesielt for at ikke maskinkassen, kabelinnføringene og PÅ-AV-tasten ikke skades, eller ta SR25/35/65/75 øyeblikkelig ut av drift dersom disse delene blir skadet, fordi vann kan trenge inn i maskinen og det derved består vesentlig fare for at operatøren kan bli utsatt for "elektrisk sjokk". Dessuten må det gås ut ifra at det oppstår ubotelig skade på den kompliserte elektronikken i et slikt tilfelle.

I SR25/38/65/68/75 er det integrert en driftstimeteller som er innstilt på 250 timer. Når denne driftstiden er oppnådd, må starttasten trykkes tre ganger for å starte motoren. Bring nå maskinen til et WEKA servicesenter for inspeksjon, slik at maskinen kan underkastes et vedlikehold og telleverket kan stilles tilbake igjen. I din egen interesse må du ikke arbeide videre mer enn 20 timer, for dette fører til at garantien taper sin gyldighet.

Ved skader på ledning eller støpsel er det kun et autorisert verksted (www.weka-elektrowerkzeuge.de) som har lov til å reparere eller skifte ut disse.

Er ledningen ødelagt må denne skiftes ut med en ledning som er preparert på en spesiell måte og som er å få kjøpt i et autorisert verksted.

6.1 Oljebadgir

Som alle diamantkjerne-bormaskiner fra WEKA har også SR25/38/65/68/75 et oljebadgir. Den spesielt effektive smøringen gjør at maskinen oppnår en høy levealder. Vær spesielt oppmerksom på lekkasjer.

Dersom du skulle merke at det lekker ut olje, bes du vennligst ta maskinen ut av drift øyeblikkelig og sende den til ett av våre serviceverksteder for kontroll, eller du kan sende den direkte til oss. Adressene finner du i Internett.

6.2 Tilkopling av vann

Dersom det siver vann ut av lekkasjeboringen i vanntilkoplingsringen (pos. 91), må akseltetningsringene (pos. 131 + 133) skiftes ut øyeblikkelig. Dette må kun foretas i et autorisert fagverksted.

7. GARANTI

Vi garanterer denne WEKA veggsagen i 12 mnd fra leveringsdag. I denne perioden vil vi reparere material og produksjonsfeil gratis. Denne garantien dekker ikke normal slitasje, overbelastning, ikke fulgte opereringsprosedyrer og reparasjon av uautoriserte personer eller bruk av deler fra andre leverandører.

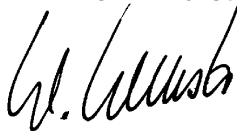
8. KONFORMITETSERKLÆRING

Betegnelse: Diamantkjernebormaskin - til boring i stein, betong og murstein
Type: SR25, SR38, SR65, SR68, SR75 (med varianter)
av serienr.: 0113001

Vi erklærer herved at maskinen er godkjent etter følgende bestemmelser EN55014-1, EN55014-2, EN61000-3-2, EN61000-3-3, EN60204-1 (SR65/68/75), EN 62841-1 (SR25/38), EN 62841-3-6 (SR25/38), og imøtekommer dermed også kravene til 2006/42/EG, 2014/30/EU, 2011/65/EU.

WEKA Elektrowerkzeuge
Auf der Höhe 20
D 75387 Neulach

Neulach, 20.04.2016
Wilhelm Wurster, Innehaver



9. AVFALLSORTERING



Ifølge bestemmelsene 2002/96/EG er vi forpliktet til å ta imot retur av gamle maskiner og sørge for at disse blir behandlet som spesialavfall. Vær vennlig å sørge for at gamle maskiner ikke havner i sorteringen for husholdningsavfall, men i stedet blir sendt til WEKA Elektrowerkzeuge eller våre representanter i utlandet for resirkulering.

Originale instruksjoner - Kan endres uten varsel 0416

Lue käyttöohje huolella ennen koneen käyttöönottoa!

Ohjeiden mukaisessa käytössä WEKA-porakoneesi takaa tyytyväisyytesi laadullaan ja ohittamattomilla ominaisuuksillaan.

1. YLEISIÄ TURVALLISUUSOHJEITA



HUOM: Käytettäessä sähkötyökaluja on aina noudatettava seuraavia turvallisuusohjeita, sähköiskujen, loukkaantumisten ja palovaaran välttämiseksi. Näitä ohjeita on luettava, ennen koneen käyttöönottoa. Ohjeet on säilytettävä hyvin.

1) Penkki turvallisuus

- a) **Työpaikka on pidettävä järjestyksessä.** Epäjärjestys aiheuttaa tapaturmavaaran.
- b) **Sähkötyökalujen käyttö palavien kaasujen lähellä on kielletty.**
- c) **Lapsia ei saa päästää lähelle. Ulkopuoliset henkilöt eivät saa koskea työkaluun tai kaapeleihin.** Ulkopuoliset on pidettävä poissa työalueelta.

2) Sähköinen turvallisuus

- a) **Pistotulpan on sovittava pistorasiaan. Pistotulppaa ei saa muuttaa millään tavalla. Älä käytä mitään muuntokappaletta (adapteria) yhdessä suojamaadoitetun sähkötyökalun kanssa.** Muuttamaton pistotulppa ja pistorasia pienentää sähköiskun vaaraa.
- b) **Sähköiskuilta on pyrittävä suojaautumaan.** On vältettävä maadoitettujen osien, kuten putkien, lämpöelementtien, liesien ja jääkaappien koskettamista.
- c) **Ympäristön vaikutus on otettava huomioon.** Sähkötyökaluja ei saa jättää sateeseen.
- d) **Kaapeleita ei saa käyttää vieraisiin tarkoituksiin. Työkalua ei saa kantaa kaapeleista, eikä pistoketta saa vetää pistorasiasta kaapelista vetämällä.** Kaapelia on suojattava kuumuutta, öljyä ja teräviä reunoja vastaan.
- e) **Ulkotöissä saa käyttää vain sallittuja ja asiallisesti merkittyjä pidennyskaapeleita.**
- f) **Vedentulolla varustetun timanttisydänporan sähköliitäntä on tehtävä eurooppalaisten ja kansainvälisten määräysten mukaisesti ja aina virhevirtasuojakytkimen (FI) kautta. PRCD ei saa olla vedessä. Sen moitteeton toiminta on tarkastettava säännöllisesti TEST-painiketta painamalla. Älä koskaan käytä märkäkäyttöistä timanttisydänporaa ilman PRCD:tä tai FI:tä suoraan verkossa.**

3) Henkilökohtaisesti turvallisuus

- a) **On koko ajan oltava valppaana. Työn kulkua on koko ajan tarkkailtava.** Työ on tehtävä järkevästi ja keskittyen.
- b) **Käytä henkilökohtaista suojavarustusta ja aina suojalaseja.** Henkilökohtainen suojavarustus kuten hengityssuojain, turvakengät, suojakypärä, kuulosuojain, riippuen laadusta ja käytöstä vähentää loukkaantumisen riskiä.
- c) **Tahaton käynnistys on vältettävä. Koskaan ei saa kantaa sähköverkkoon liitettyä sähkötyökalua sormi liipaisimella.** Ennen liittämistä sähköverkkoon on varmistettava, että kytkin on poiskytketty.
- d) **Mitään työkaluavaimia ei saa jättää paikoilleen.** Ennen päällekytkemistä on varmistettava, että avaimet ja vaihtotyökalut on poistettu.
- e) **Liiallinen etunoja saattaa olla vaarallista. Epänormaaleja kehon asentoja on vältettävä. Älä työskentele tikkaila.** On pyrittävä vakaaseen ja tasapainoiseen seisontaan.
- f) **Työssä on käytettävä tarkoituksenmukaista pukeutumista. Laajojen vaatteiden ja korujen käyttöä tulisi välttää.** Ne voivat tarttua liikkuviin osiin. Ulkotöissä suositellaan kumikäsineiden ja liukastusturvallisten jalkineiden käyttöä. Pitkä tukka tulisi aina sitoa hiusverkkoon.
- g) **Sähkötyökaluun on liitettävä pölynimu, jos laite on varustettu pölynimua varten.**

Pölynimurin toiminta on tarkistettava.

- h) **Noudata aina turvallisuusohjeita sähkötyökaluja käytettäessä, vaikka laitteen käyttö olisi sinulle entuudestaan tuttua ja olisit käyttänyt sitä useita kertoja.** Huoleton käyttö voi johtaa vakaviin vammoihin jo sekunnin murto-osassa

4) Käyttö ja käsittely sähkökäyttöinen käsityökalu

- a) **Sähkötyökaluja ei saa ylikuormittaa.** Ne toimivat paremmin ja turvallisemmin annettujen tehoalueiden rajoissa.
- b) **Ei saa käyttää työkaluja, joiden kytkintä ei voida kytkeä pois tai päälle.** Vaurioituneet kytkimien vaihto on annettava huoltokorjaamon tehtäväksi.
- c) **Pistoke on irrotettava aina, kun konetta ei käytetä, huollettaessa sitä ja työkalua vaihdettaessa.**
- d) **Työkaluja tulisi säilyttää turvallisesti.** Käyttämättömiä työkaluja on säilytettävä kuivissa, lukituissa tiloissa ja poissa lasten ulottuvilta.
- e) **Sähkötyökaluista on pidettävä hyvää huolta. On säännöllisesti tarkistettava, ette kone ole vaurioitunut. Ennen sähkötyökalun jatkokäyttöä on todettava turvalaitteiden toiminta. Liikkuvien osien toiminta on myös tarkistettava jumiutumisen, vaurioiden ja oikean asennuksen suhteen.** Vaurioituneet turvalaitteet ja osat on välittömästi korjattava tai vaihdettava, ellei mitään muuta mainita käyttöohjeessa.
- f) **Työkalujen on oltava teräviä ja puhtaita, jotta ne toimisivat hyvin. Huolto-ohjeita on noudatettava työkalua vaihdettaessa. Kaapelia on säännöllisesti tarkistettava, ja jos se on vaurioitunut, on sähkömiehen annettava vaihtaa se.** Jatkokaapeleita on säännöllisesti tarkistettava ja vaihdettava tarvittaessa. Kädensijat on pidettävä kuivina ja öljyttöminä sekä rasvattomina.
- g) **Oman turvallisuuden vuoksi saa käyttää vain varusteita ja lisälaitteita, joita mainitaan käyttöohjeessa tai joita tarjotaan kyseisessä luettelossa.** Muiden kuin osoitettujen työkalujen tai varusteiden käyttäminen saattaa aiheuttaa henkilökohtaisen loukkaantumisen vaaran.
- h) **Pidä kahvat ja niiden pinnat kuivina ja puhtaina sekä öljystä ja rasvasta vapaina.** Liukkaat kahvat ja niiden pinnat vaarantavat sähkötyökalun turvallisen käytön ja ohjauksen odottamattomissa tilanteissa.

5) Palvelu

- a) **Koneen saa korjata ainoastaan pätevä koulutuksen saannut henkilö ja ainoastaan alkuperäisillä varaosilla.** Näin tehden voit alentaa loukkantumisen riskiä. Korjauta sähkötyökalut aina sähköalan asiantuntijalla. Tämä sähkötyökalu on asianmukaisten turvamääräysten mukainen. Korjaukset on aina annettava alan asiantuntijan tehtäväksi ja on käytettävä alkuperäisvaraosia, muussa tapauksessa on olemassa käyttäjän loukkaantumisvaara.

6) Turvallisuusohjeita porakonen

- a) **Poraustehtävissä, joissa joudutaan käyttämään vettä, vesi tulee johtaa työstöalueelta poispäin tai käyttää vedenkeruujärjestelmää.** Tällaisilla varotoimilla työstöalue pysyy kuivana ja sähköiskun vaara pienenee.
- b) **Pidä sähkötyökalun eristetystä pinnasta kiinni, kun poraat sellaisessa paikassa, jossa voit osua sähköjohtoihin tai laitteen omaan verkkojohtoon.** Jännitteisiin johtoihin poraaminen voi johtaa jännitteen myös sähkötyökalun metalliosiin ja aiheuttaa sähköiskun.
- c) **Käytä kuulosuojaimia poratessasi.** Melu voi johtaa kuulon menetykseen.
- d) **Jos sähkötyökalu jumiutuu, älä jatka poraamista, vaan kytke työkalu pois päältä.** Etsi ja poista jumiutumiseen johtanut syy.
- e) **Jos haluat käynnistää uudelleen työkappaleeseen jumiutuneen porakoneen, tarkista ennen päällekytkemistä, pyöriikö porantera vapaasti.** Jos terä on jumissa eikä pääse pyörimään vapaasti, porakone voi ylikuormittua tai se irtautuu työkappaleesta.
- f) **Kun porakoneen pylväs kiinnitetään työkappaleeseen tulpilla ja ruuveilla tarkista, että kiinnitys on tarpeeksi tukeva konetta käytettäessä.** Jos työkappale ei ole kestävä tai se on huokoinen, tulppa voi irrota ja pylväs irtaata työkappaleesta.

- g) **Kiinnitettäessä pylvästä työkappaleeseen tyhjiöpumpulla pinnan täytyy olla tasainen, puhdas ja kiinteä. Älä kiinnitä pylvästä laminoituihin pintoihin esim. yhdistelmäateriaalista valmistettuihin laattoihin tai pinnoitteisiin.** Jos työkappaleen pinta ei ole tasainen, sileä tai tarpeeksi kiinteä, tyhjiölevy voi irrota työkappaleesta.
- h) **Varmista ennen porausta, että tyhjiö on riittävä.** Jos tyhjiö ei ole riittävä, tyhjiölevy voi irrota työkappaleesta.
- i) **Älä poraa koskaan pään yläpuolella olevia kohteita, jos pora on kiinnitetty vain tyhjiölevyn avulla.** Tyhjiön hävitessä tyhjiölevy irtoaa työkappaleesta.
- j) **Huolehdi seiniin tai kattoihin poratessa, että toisella puolella olevat henkilöt ja työskentelyalueet ovat suojassa poraamiselta.** Poran kärki voi lävistää poranreiän ja porattu pala voi tippua toiselle puolelle porauskohtaa.
- k) **Käytä pään yläpuolella porattaessa aina valmistajan edellyttämää vedenkeruujärjestelmää.** Huolehdi siitä, että työkaluun ei pääse vettä. Veden tippuminen sähkötyökaluun lisää sähköiskun vaaraa.

2. ERITYISIÄ OHJEITA - huomioitava!

Tämä timanttikeernaporakone on tarkoitettu vain ammattikäyttöön ja sen käyttäjällä on oltava riittävä asiantuntemus.

Konetta käytetään määräysten mukaisesti vain kiven, betonin ja muurattujen seinien poraukseen.

Konetta käytettäessä on huomioitava koneen käyttöä ja työskentelyä koskevat ohjeet. Sähkötyökalujen kunto ja toiminta on tarkastettava säännöllisin väliajoin (n. 6 kuukautta) ja tämä on annettava asiantuntijan tehtäväksi.

Työn keskeytyksen jälkeen on tarkistettava, että keernaterä on vapaasti pyöritettävissä, ennen kuin kone kytketään uudelleen päälle.

Koneen kanssa työskennellessä on aina käytettävä kuulosuojaimia.

3. TEKNINEN KUVAUS

SR25/38/65/68/75 -porakonetta tulee käyttää vain yhdessä porapuumiston kanssa (2).

Se käyttöalue ulottuu kiveen, betoniin, asfalttiin ja harkkoihin sekä tiileen. Veden lisääminen poranterään (3) palloventtiilin kautta (1a) poistaa poratun materiaalin ja jäädyttää terän (märkäporaus). Työkalu, timanttiporanterä (3), on putkiporanterä johon on juotettu tai hitsattu segmenttejä, jotka sisältävät timanttipulveria.

Konetta ei saa käyttää eri tarkoitukseen tai varustettuna eri työkalulla.

Tarvittaessa jäähdytysvesi poistetaan vedenkeräysrenkaan (4) ja imurin avulla.

SR25/38/65/68/75 suojattu vedeltä ja näin ollen se vastaa IP 55 luokkaa vedeltä suojauksessa.

SRXXS tarkoittaa keernaporaa, joissa on nopeampi vaihteistotyyppi.

Moottori on vesijäähdyhteinen, eli jäähdytys- ja puhdistusvesi virtaa moottorin jäähdytyspuolan kautta ennen kuin se johdetaan poran terälle.

Ohjeenmukaisessa käytössä vesi ei pääse moottorin sisään. SR25/35/65/75:llä on siis mahdollista porata suoraan ylöspäin ilman erityisiä suojaustoimia.

SR25/38/65/68/75:ssä alijännitekytkin on sisäänrakennettu, eli kone ei käynnisty vahingossa virtakatkon jälkeen virran palautuessa.

SR25/38/65/68/75:ssä on uusi SR-moottori. Virran kääntämistä staattorin napaisuudessa hallitsee mikroprosessori. Nopeus pysyy samana, mikä tekee poraamisen aloittamisen helpoksi.

SR38/68/75 on varustettu 3-vaihteisella ohjausmekanismilla. Näiden kolmen vaihteen lisäksi moottoria voidaan käyttää myös eri tasoilla. Näin vaihteet voidaan valita taulukon mukaan (katso alhaalla).

SR25/65 nopeus voidaan vaihtaa vain moottorin kautta, jolloin 6 eri nopeutta on valittavissa, ja jotka voidaan vaihtaa jopa porauksen aikana.

3.1 Tekniset tiedot

Konetyyppi		SR25	SR25S	SR38	SR38S	SR 65	SR65S	SR68	SR 75	SR75 S	
Nimellisjännite	V	230				400 3~					
Nimellisvirta	A	16				15					
Nimellisteho	W	3700				7500					
Antoteho	W	2700				5700					
Nimellistaajuus	Hz	50-60				50-60					
Nopeus (kuormittuna)	1/min	230 - 570	300 - 740	180 - 1370	340-2580	140 - 305	260 - 560	205 - 1370	60-360	75-460	
Poran Ø betoniin porattaessa	mm	70 - 370	65 - 300	50 - 400	20-280	125 - 540	80 - 330	50 - 350	150 - 900	120-800	
Paino	kg	14,7	14,7	16		18,3	14,7	16		19,5	
Vesisuojaus		IP 55									
Terän liittäminen		1 1/4" UNC, M33/3									

Käyttötiedot SR25		Moottorin nopeus 1	Moottorin nopeus 2	Moottorin nopeus 3	Moottorin nopeus 4	Moottorin nopeus 5	Moottorin nopeus 6
Moottorin nopeus	1/min	230	280	340	410	490	570
Terän Ø betoniin	mm	200 - 370	170 - 310	140 - 260	110 - 210	100 - 180	70 - 150
Veden määrä. n.	l/min	1,4 - 2,0	1,3 - 1,8	1,2 - 1,6	1,0 - 1,5	1,0 - 1,4	0,9 - 1,2

Käyttötiedot SR25S		Moottorin nopeus 1	Moottorin nopeus 2	Moottorin nopeus 3	Moottorin nopeus 4	Moottorin nopeus 5	Moottorin nopeus 6
Moottorin nopeus	1/min	300	360	430	530	630	740
Terän Ø betoniin	mm	160-360	130 - 240	110 - 200	90 - 160	75 - 140	60 - 120
Veden määrä. n.	l/min	1,3 - 1,9	1,1 - 1,6	1,0 - 1,4	1,0 - 1,3	0,9 - 1,2	0,8 - 1,1

Käyttötiedot SR38 - Moottorin nopeus 1							
Vaihteet	1/min	1/180	2/220	3/260	4/320	5/380	6/440
Terän Ø betoniin	mm	400	310	255	210	175	150
Veden määrä. n.	l/min	2,0	1,8	1,6	1,4	1,3	1,2
Käyttötiedot SR38 - Moottorin nopeus 2							
Vaihteet	1/min	1/360	2/430	3/520	4/630	5/755	6/880
Terän Ø betoniin	mm	190	155	130	105	90	75
Veden määrä. n.	l/min	1,4	1,2	1,1	1,0	0,9	0,9
Käyttötiedot SR38 - Moottorin nopeus 3							
Vaihteet	1/min	1/560	2/670	3/810	4/980	5/1180	6/1370
Terän Ø betoniin	mm	120	100	80	70	55	40
Veden määrä. n.	l/min	1,1	1,0	0,9	0,8	0,7	0,6

Käyttötiedot SR38S - Moottorin nopeus 1							
Vaihteet	1/min	1/340	2/410	3/490	4/600	5/715	6/835
Terän Ø betoniin	mm	280	160	135	110	90	80
Veden määrä. n.	l/min	1,7	1,3	1,2	1,0	0,9	0,9
Käyttötiedot SR38S - Moottorin nopeus 2							
Vaihteet	1/min	1/680	2/810	3/970	4/1180	5/1410	6/1650
Terän Ø betoniin	mm	100	80	70	60	50	40
Veden määrä. n.	l/min	1,0	0,9	0,8	0,8	0,7	0,6
Käyttötiedot SR38S - Moottorin nopeus 3							
Vaihteet	1/min	1/1060	2/1260	3/1520	4/1840	5/2210	6/2580
Terän Ø betoniin	mm	60	50	40	35	30	20
Veden määrä. n.	l/min	0,8	0,7	0,6	0,6	0,5	0,4

Käyttötiedot SR65		Moottorin nopeus 1*	Moottorin nopeus 2*	Moottorin nopeus 3*	Moottorin nopeus 4	Moottorin nopeus 5	Moottorin nopeus 6
Moottorin nopeus	1/min	140	175	205	240	270	305
Terän Ø betoniin	mm	330 - 500	270 - 440	230 - 370	200 - 320	175 - 280	125 - 250
Veden määrä. n.	l/min	2,2 - 2,7	2 - 2,5	1,8 - 2,3	1,7 - 2,1	1,6 - 2	1,3 - 1,9

Käyttötiedot SR68 - Moottorin nopeus 1							
Vaihteet	1/min	1/205	2/245	3/290	4/340	5/400	6/450
Terän Ø betoniin	mm	350	275	235	200	170	150
Veden määrä. n.	l/min	1,9	1,7	1,5	1,4	1,3	1,2
Käyttötiedot SR68 - Moottorin nopeus 2							
Vaihteet	1/min	1/410	2/480	3/570	4/670	5/790	6/880
Terän Ø betoniin	mm	165	140	120	100	85	75
Veden määrä. n.	l/min	1,3	1,2	1,1	1,0	0,9	0,9
Käyttötiedot SR68 - Moottorin nopeus 3							
Vaihteet	1/min	1/640	2/750	3/880	4/1040	5/1230	6/1370
Terän Ø betoniin	mm	105	90	75	65	55	50
Veden määrä. n.	l/min	1,0	0,9	0,9	0,8	0,7	0,7

Käyttötiedot SR75 - Moottorin nopeus 1							
Vaihteet	1/min	1/60*	2/70*	3/85	4/100	5/115	
Terän Ø betoniin	mm	950	950	800	670	580	
Veden määrä. n.	l/min	3,1	3,1	2,8	2,6	2,4	
Käyttötiedot SR75 - Moottorin nopeus 2							
Vaihteet	1/min	1/115*	2/140*	3/165	4/200	5/230	
Terän Ø betoniin	mm	580	480	410	340	290	
Veden määrä. n.	l/min	2,4	2,2	2,0	1,8	1,7	
Käyttötiedot SR75 - Moottorin nopeus 3							
Vaihteet	1/min	1/180*	2/215*	3/260	4/310	5/360	
Terän Ø betoniin	mm	370	310	260	220	150	
Veden määrä. n.	l/min	1,9	1,8	1,6	1,5	1,2	

Käyttötiedot SR75S - Moottorin nopeus 1							
Vaihteet	1/min	1/75*	2/90*	3/105	4/130	5/150	
Terän Ø betoniin	mm	800	750	630	520	450	
Veden määrä. n.	l/min	2,8	2,7	2,5	2,3	2,1	
Käyttötiedot SR75S - Moottorin nopeus 2							
Vaihteet	1/min	1/150*	2/175*	3/210	4/250	5/290	
Terän Ø betoniin	mm	450	380	320	260	230	
Veden määrä. n.	l/min	2,1	1,9	1,8	1,6	1,5	
Käyttötiedot SR75S - Moottorin nopeus 2							
Vaihteet	1/min	1/230*	2/280*	3/330	4/390	5/460	
Terän Ø betoniin	mm	290	240	200	170	120	
Veden määrä. n.	l/min	1,7	1,5	1,4	1,3	1,1	

* Nämä vaihteet saadaan käyttöön moottorin tehoa muuttamalla.

** Yli Ø 250 mm reikiä poratessa tulee käyttää erittäin vakaita puomistoja ja erityisvahvistettua teräkiinnitystä.

Ø 400 mm:stä ylöspäin tulee käyttää erityisvalmisteisia teriä matalalla syöttöpaineella.

SR65/75: Kiinnitä porakone ainoastaan erityisen vankkaan porankoneenpylvääseen 8:lla ruuvilla (SR65: 6 ruuvilla).



Huomioi, että porakoneen teho nousee aina 700 nimellismomenttiin ja jos poranterä lukkiutuu, se voi nousta yli 1000 nimellismomenttiin.

3.2 Kaupassa toimitetaan

Timanttikorakone (1) palloventtiilillä ja veden syöttöliittimellä (1a) sekä käyttöohjeet.

3.3 Melutaso ja värinä (EN 62841)

	SR25/38	SR65/68/75
Tyypillinen A-arvostettu äänenpainetaso	75 dB(A)	80 dB(A)
Tyypillinen A-arvostettu äänentaso (ääniteho)	88 dB	92 dB
Tyypillinen arvostettu värinä	2,5 m/s ²	2,5 m/s ²

4. VALMISTELU

Varmistu, ettei laite ole vahingoittunut kuljetuksessa. Tarkista, että käyttämäsi jännite vastaa tyyppikilvessä ilmoitettua käyttöjännitettä (230 V).

4.1 Virran kytkeminen

Käytä SR25/38/65/68/75:tä vain maadoitetun pistorasian kanssa. Tarpeen vaatiessa käytä vain korkealaatuisia jatkojohtoja:

SR25/38: 75m asti - 3G2,5-laatu esim. H 07BQ-F tai H 07RN-F
SR65/68/75: 75m asti - 4G2,5-laatu esim. H 07BQ-F tai H 07RN-F

EN62841-1, EN62841-3-6 :n uusimpien suuntaviivojen mukaan vesiliitäntäisen timanttikorakoneen sähköliitännän (SR25/38) on tapahduttava vikavirtakytkimen (FI, PRCD) kautta.

Näiden ohjeiden mukaisesti SR25/38 on verkkokaapeliin asennettu PRCD-suojakytkin . Se sisältää sekä FI-suojan että alijännitelaukaisun.

PRCD kytketään päälle painamalla ON-näppäintä, kun pistoke on liitetty verkkoon. Jännitekatkoksen sattuessa PRCD katkaisee ja se on kytkettävä päälle uudelleen jännitteen palatessa. Suojakytkin katkaisee, kun mitoittava virta eli vikavirta on 10 mA.



HUOM: PRCD ei saa olla vedessä. Sen moitteeton toiminta tulee tarkistaa aina ennen työn aloittamista.



Noudata asiaankuuluvia kansallisia määräyksiä timanttikeernaporakoneiden liitännässä.



Varmista ettei jatkojohto ole kelalla käytön aikana, näin varmistat vaadittavan lämmön poiston. Huomioi, että SR25/38 ottaa maksimaalisen tehon sähköverkosta, josta syystä muiden laitteiden kytkeminen saman sulakkeen taakse aiheuttaa ylikuormituksen. Huolehdi, että SR65/68/75 on vain yhdistettynä maadoitettuun 16 A CCE pistorasiaan. Jos käytät konetta korkeammalla virralla, on vaarana että koneen koko elektroniikka palaa. Asiaankuuluvien määräysten mukaan teollisuuskäytössä olevia koneita saa käyttää vain rakennusvirranjakaimella. Tarkista, että siihen on ehdottomasti integroitu B- tai B+ -tyypin vikavirtasuojakytkin, sillä FI tyyppi A voi pettää vikaantumistapauksessa eli se jää laukeamatta. Noudata asiaankuuluvia kansallisia määräyksiä timanttikeernaporakoneiden liitännässä. Korkean vuotovirran vuoksi kone voi sähköistyä kosketuksesta, jos suojajohdinta ei ole liitetty oikein. Tässä tapauksessa irrota ehdottomasti heti pistoke pistorasiasta ja tarkista suojajohdin.

Edellä käytettyjä koneita voidaan käyttää generaattorin tai muuntajan kautta rakennustyömaalla, jos seuraavat edellytykset täyttyvät:

- Käyttöjännite +5% - 10% välillä nimellisjännitteestä
- Automaattinen jännitteen säädin aloitusvahvistukseksi
- Taajuus 50 - 60 Hz, max. 65 Hz
- Ac jännite, antoteho vähintään:
 - SR25/38 - 4 kVA
 - SR65/68/75 - 13 kVA

Älä käytä muita laitteita generaattorissa/muuntajassa samanaikaisesti. Virran kytkeminen pois tai päälle muissa laitteissa voi aiheuttaa ali- tai ylijännitepiikin joka voi vahingoittaa konetta.

4.2 Veden kytkeminen

Kytke vesi verkkoon lukittuvalla liittimellä.
HUOMIO: Maksimi veden paine = 3 bar.

Käytä GARDENA-kytkentää kytkiessäsi veden koneeseen. Saat GARDENA-liittimen puutarhaliikkeestä tai rakennusalan liikkeestä.
Korkealaatuisen messinkiliittimen vedelle saat myös suoraan WEKA-toimittajaltasi.
Käytä vain puhdasta vettä. Likainen vesi haittaa lämmönvaihtoa jäähdytyspinnoilla ja voi aiheuttaa laitteen peruuttamattoman vahingoittumisen. Myös tiivisteet kuluvat likaisen veden johdosta hyvin nopeasti.

Mikäli vesiletkun kytkennöissä tai laitteen takaosassa ilmenee vuotoa on tarvittavat tiivisteet vaihdettava välittömästi. Vaihto voidaan tehdä vain valtuutetussa huoltoliikkeessä.
HUOMIO: Käytössä vaadittava virtaus on vähintään 1 litra vettä minuutissa.
Avaa vesiliitokset käytön jälkeen ja tyhjennä lohko vedestä. Varsinkin kylmään aikaan tämä on ehdottoman tärkeää jäätymisestä aiheutuvien vaurioiden estämiseksi.

4.3 Liittäminen porapuumistoon

SR25/38/68 liitetään syöttölaatikkoon (katso kuvitus) neljällä puomiston (2) M8-ruuvilla (SR75: 8 M8-ruuvilla, SR65: 6 M8-ruuvilla) tai puomiston valmistajan toimittamalla sovittimella.
Valitse ruuvit, joiden kierre on vähintään 20 mm (SR25/38 15mm) pitkä ja kiristä ne momenttiavaimella 20 Nm:iin.

Liitä laite vain vakaaseen toimivaan puomistoon esteettömällä alueella.
Varmista, että laitteen akseli on ehdottomasti samansuuntainen puomiston varren kanssa.

Jos poraputkessa on repeämä tai porausreiässä on joku muu ulkopuolinen este, älä yritä vetää ulos kiinnittynyttä poraputkea, kova kulmavääntö voi hajottaa laakeripesän.

Koska puomisto ei sisälly SR35/SR75:n toimitukseen, tässä käydään läpi vain muutamia ominaisuuksia.



Käytössä olevan porakoneen pylvään turvallisuus- ja käyttöohjeita täytyy noudattaa tarkasti.

Puomiston kiinnittämistapoja

Ankkuroiminen, kiilaaminen.

Yleisin tapa kiinnittää puomisto, on ankkuroida se alustaansa.

Puomisto on mahdollista kiinnittää myös kiilaamalla se vakaata seinää tai kattoa vasten erityisellä jatkovarrella.

Kunnollisen työtasi helpottavan porapuumiston saat timanttityökaluihin erikoistuneesta liikkeestä.

SR25/38/65/68/75 porakoneella voit ilman muita toimenpiteitä porata pään yläpuolella. Käyttäjän vesisuoja olisi kuitenkin periaatteessa käytettävä vedekeruurengasta (poranvarren lisävaruste). Muista, että läpiporattu lastu liukuu poranterän sisään ja se lisää porakoneen ja pylvään rasitusta. Suuremmat lastut on vastaavasti varmistettava.

Timanttiporakone ja pylväs tulee asentaa ja niitä tulee kantaa vain yksittäin, jotta fyysinen rasitus voidaan välttää.

4.4 Timanttiporanterä (työkalu)

Työkalun liittämistä varten SR25/38/65/68/75:ssä on joko 1 ¼" UNC-kierre (M33/3).
Käytä vain työhön sopivia, korkealaatuisia timanttityökaluja. Varmista, että terän segmentit ylittävät poraputken mitat sekä poran ulko-, että sisäpuolella. Rasvaa liitoksen kierteet vedenkestävällä rasvalla, näin helpotat terän irrottamista.

Kiinnitä työkalu tiukasti kierteisiin.

Varmista, että segmenttien ulkohalkaisijassa ei ole yli yhden millin heittoa, eli terä ei ole soikea.

Käytä poranterän vaihtoon ainoastaan sopivaa jakoavainta. Pidä toisella jakoavaimella porankarasta kiinni.



Älä käytä koskaan vasaraa tai muuta sellaista poranterän irrottamiseen. Pidennä tarvittaessa jakoavainta.

5. LAITTEEN KÄYTTÖÖNOTTO

5.1 Näppäimistö ja näyttö

SR25/38/65/68/75 porassa on näyttö. Näppäimistön vihreä painike käynnistää moottorin ja punainen sammuttaa sen. Pyörimisnopeus valitaan + ja – painikkeilla, valittavissa 6 (4) porrasta. Pyörintänopeuteen sopivat porahalkaisijat näkyvät näytöllä. Käynnistyspainiketta painettaessa pora käynnistyy esivalitulla nopeudella. Nopeus voidaan vaihtaa porattaessa yksinkertaisesti valitsemalla haluttu porahalkaisija ja painamalla käynnistyspainiketta uudelleen.

SR25/65-koneessa näkyy vuorottain kaksi poran halkaisijaa. Ensimmäinen arvo vastaa 2,5 m/s leikkausnopeutta, toinen arvo 4,5 m/s.

SR38/68/75-koneessa näkyy vuorottain kolme erilaista poran halkaisijaa, jotka vastaavat kolmea mekanismin vaihdetta. Näkyvät poran halkaisijat on laskettu keskimääräisellä 3,5 m/s leikkausnopeudella.

Kierrosluvut peittoavat toisensa yksittäisillä tasoilla, näin voidaan valita vähintään kaksi tasoa poran halkaisijan mukaan, jotta saavutetaan parhaat mahdolliset tulokset.

5.2 Soft Turn -toiminto

Painamalla samanaikaisesti + ja - painiketta voidaan valita Soft Turn -toiminto, joka näkyy vuorottain vaihtuvilla luvuilla 000 ja 999. Aloituspainiketta painamalla kone pyörii pienellä 40 1/min kierrosluvulla ja pienellä vääntömomentilla. Tällä asetuksella poraustyökalu voidaan kiertää koneellisesti auki ilman vaaraa.

5.3 Moottorisuoja

Elektroninen moottorisuoja säätelee moottorivirtaa ja rajoittaa sen maksimiarvoon. Näin kierrosluku putoaa voimakkaasti ylikuormituksessa. Kun et kuormita moottoria, kierrosluku nousee jälleen nimelliseen kierroslukuun. Jos ylikuormitat moottoria uudestaan, niin että kierrosluku tippuu noltaan, elektroniikka kytkee moottorin muutaman sekunnin kuluttua pois päältä.

Jos moottoria käytetään liian vähäisellä määrällä jäähdytysvettä, se kytkeytyy pois päältä integroidun ylikuormenemissuojan avulla. Huolehdi välittömästi siitä, että moottorin läpi virtaa tarpeeksi jäähdytysvettä (väh. 1l/min), jotta se jäähtyy nopeasti.

Huolehdi yleensä riittävästä vesijäähdytyksestä, muutoin moottori ja tehoelektroniikka voivat vahingoittua.

5.4 Virhenäyttö

Virheen sattuessa punainen LED-valo vilkkuu aloituspainikkeen alla ja virhekoodi näkyy näytössä kaksinumeroisena lukuna. Lukujen merkitys selviää seuraavasta luettelosta.

Virhe-koodi	Merkitys	Syy
1	Ylivirta	Moottori ylikuormittui yhtäkkiä (lukkiutui)
2	Yliämpötila	Moottorin jäähdytys on liian alhainen. Veden lämpötila liian korkea tai liian vähäinen läpivirtaus
3	Ylikuormitus	Moottori lukkiutui pitemmäksi aikaa tai sitä on käytetty ylikuormitettuna (kierrosluvun lasku)
4	Keskeyty	vakava virhe ohjaimessa
5	Watchdog	vakava virhe ohjaimessa
6	Brown out	vakava virhe ohjaimessa
8	Huoltoväli ylitetty	250 käyttötunnin jälkeen kone täytyy huoltaa. Jotta kone voidaan käynnistää paina aloituspainiketta kolme kertaa.
10	Välipiirijännite puuttuu	Uzw varauskytkentä on vioittunut
11	Verkkajännite liian korkea	Koneessa liian korkea jännite (generaattori)
12	Verkkajännite liian alhainen	Koneessa liian alhainen jännite (generaattori)
13	Käyttöjännite liian korkea	Jännite on koko ajan tai lyhytaikaisesti liian korkea (generaattori tai häiriöjännite)
14	Käyttöjännite liian alhainen	Jännite on koko käytön ajan tai lyhytaikaisesti liian alhainen (liian pitkä jatkojohto, liian pieni poikkileikkaus, generaattori on liian heikko tai vaiheen katkos)

Virheet 10 - 14 täytyy kuitata painamalla punaista STOP-painiketta.

Virheitä 04 - 06 ei voida kuitata. Moottorinohjaus on mitä todennäköisimmin vioittunut.

Jos kone liitetään sähköverkkoon, moottorinohjauksen tiedot siirretään ensin näytönohjaukseen, mikä vie muutaman sekunnin ajan, samanaikaisesti vihreä LED-valo vilkkuu aloituspainikkeen alla. Heti kun se sammuu, kone on käyttövalmis.

5.5 Virheanalyysi

Virheanalyysi on tarkoitettu etupäässä SR-koneiden huoltoa varten. Huoltovalikkoon pääset painamalla aloituspainiketta, kun liität koneen sähköverkkoon (kytke pistoke). Pidä aloituspainiketta niin kauan alaspainettuna, kunnes vihreä LED-valo alkaa vilkkua aloituspainikkeen alla ja vapauta se sitten. + ja - painikkeilla voit liikkua huoltovalikossa.

Painamalla aloituspainiketta toisen kerran voit poistua huoltovalikosta.

Yksittäiset valikkokohtat on luetteloitu seuraavasti:

Valikkokohta	Lyhenne	Merkitys
1	STZ	Käyttötunnit huoltoon asti
2	BSZ	Käyttötuntien lukumäärä
3	On-laskin	KytKentäsyklien lukumäärä
4	OFF-laskin	Katkaisusyklien lukumäärä
5	VN-ST	Moottorihjauksen ohjelmistoversio
6	VN-IO	I/O-ohjauksen ohjelmistoversio
7	Tyyppi	Konetyyppi
08 - 31	Virhemuisti	Tästä näet viimeksi sattuneet virheet (maks. 24). Indeksit ja virhekoodit vilkkuvat vuorottain. Viimeksi sattunut virhe vilkkuu kaksi kertaa nopeammin.

5.6 Vaihteiden vaihtaminen

SR38/68/75:ssä on kolmiportainen vaihteisto.

Älä koskaan pakota vaihteita päälle ja vaihda vain kierrosten laskiessa, tai kun moottori on kokonaan pysähtynyt.

Valitse aina poranterän halkaisijaa vastaava nopeus (katso taulukko koneen kyljessä).

5.7 Turvakytkin

Sisäänrakennettu kitkakytkin suojaa laitteen käyttäjää sekä moottoria ja terää mekaaniselta ylikuormittumiselta. Ohjeiden mukaisessa käytössä tuskin havaitset kytkimen toimintaa.

5.8 Poraaminen

Säädä jäähdytysveden määrä palloventtiilistä (1a) niin, että porausjäte huuhtoutuu täydellisesti porausreiästä. Jos reiän ympärille kerääntyy betoniliettä, se on yleensä osoitus liian vähästä vedestä.

Tarvittaessa käytä voimaa, sillä liian vähäinen terän syöttöpaine aiheuttaa terän timanttisegmenttien kiillottumista, eli terä ”tylsyy” ja lakkaa leikkaamasta.

Tässä tapauksessa terän voi saada uudelleen toimivaksi vain ”teroittamalla” se SiC -hiomakivellä. Jos vääntövoimaa on liian vähän, vaihda seuraavalle alemmalle vaihteelle.

Varmista, että terä ei pääse tärisemään, sillä se saattaa aiheuttaa timanttisegmenttien irtoamisen terästä.

Poratessasi raudoitukseen, saatat joutua lisäämään terän syöttöpainetta ja tarvittaessa vaihtamaan seuraavalle alemmalle vaihteelle.

Mikäli pora juuttuu, älä yritä irrottaa sitä kytkemällä laitetta päälle ja pois. Kytke laite pois päältä ja löystyä terä kääntämällä sitä puolelta toiselle sopivalla työkalulla (kiinto-, jokoavain). Poista terä varoen reiästä. Juuttuneen terän voit poistaa helposti myös sitä varten kehitetyllä ulosvetäjällä.

Pidä huolta siitä, että et vahingossa poraa sähkö- tai vesijohtoon. Jos et tiedä, missä johdot sijaitsevat käytä ennen porauksen aloittamista apuna johdonhakulaitetta ja paikanna johdot.

6. HUOLTO JA YLLÄPITO



HUOMIO: Aloittaessasi huolto- ja korjaustyöt, irrota aina laitteen johto virtalähteestä.

Työn valmistuttua, puhdista laite kostealla tai kuivalla rätillä, älä suihkuta sitä vedellä. Puhdista ja rasvaa myös työkalun liittimen kierteet.



Tarkista huolellisesti, etteivät sähköjohtojen läpiviennit, runko tai virtakytkin ole vahingoittuneet. Mikäli näissä esiintyy vaurioita, poista laite välittömästi käytöstä, sillä veden pääsy laitteen sisään aiheuttaa vakavan sähköiskun vaaran käyttäjälleen. On myös mahdollista, että laitteen sisäinen elektroniikka vaurioituu korjauskelvottomaksi.

SR25/38/65/68/75:ssä on sisäänrakennettu käyttötuntien laskin. Laskin on säädetty 250 tuntiin, jonka saavuttamisen jälkeen moottorin käynnistämiseksi on virtakytkintä painettava kolme kertaa. 500 tunnin täytyttyä, tuo koneesi valtuutettuun WEKA-huoltoon tarkastettavaksi. Huollon yhteydessä käyttötuntien laskin nollataan. Älä käytä konetta yli 20 tuntia laskimen saavutettua 500 tuntia, sillä käyttäminen saattaa aiheuttaa koneen takuun raukeamisen.

Jos henkilönsuojakytkin tai pistoke vaurioituu, vain tehtävään valtuutettu ammattikorjaamo (www.weka-elektrowerkzeuge.de) saa korjata tai vaihtaa ne uuteen.

Vaurioitunut johto täytyy korvata erikoisvalmistetulla johdolla, joka voidaan hankkia valtuutetusta ammattikorjaamosta.

6.1 Vaihteiston voitelu

Kuten kaikissa WEKA-porakoneissa, myös SR25/38/65/68/75:ssä vaihteet on sijoitettu umpinaiseen öljytilaan, näin saavutetaan paras mahdollinen voitelu ja pitkä käyttöikä. Ole erityisen tarkkana öljyvuootojen varalta. Havaitessasi öljyvuoodon, poista laite välittömästi käytöstä ja toimita se valtuutettuun WEKA-huoltoon tai suoraan valmistajalle. Osoitteet löydän WEKA:n kotisivuilta.

6.2 Jäähdytysveden liitokset

Mikäli vedenkerääjän ylivuotoreiästä (osa 91) vuotaa vettä, tulee laitteen akselin tiivisteet (osat 131 ja 133) uusia välittömästi. Tämä tulee tehdä valtuutetussa huoltoliikkeessä.

7. TAKUU

WEKA timanttikeernaporakoneelle annetaan 12 kuukauden takuu toimituspäivästä lukien. Tämän ajan kuluessa korjaamme veloitusetta materiaali- ja valmistusvikoja. Takuu ei koske normaalia kulumista, ylikuormituksesta johtuvia vikoja, käyttöohjeen noudattamatta jättämisestä johtuvia vikoja eikä vieraiden osien käytöstä johtuvia vikoja.

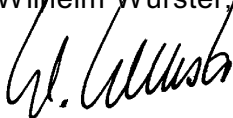
8. STANDARDINMUKAISUUSVAKUUTUS

Nimitys: Timanttikeernaporakone - ne soveltuvat kallion, betonin ja muurien poraamiseen
Typ: SR25, SR38, SR65, SR68, SR75 (ja poikkeustyyppi)
> sarja no: 0110001

Vakuutamme täten, yksin vastuullisina, että tämä tuote on seuraavien standardien ja standardoimisasiakirjojen vaatimusten mukainen: EN55014-1, EN55014-2, EN61000-3-2, EN61000-3-3, EN60204-1 (SR65/68/75), EN 62841-1 (SR25/38), EN 62841-3-6 (SR25/38), ja vastaa säädöksiä 2006/42/EG, 2011/65/EU, ja 2014/30/EU.

WEKA Elektrowerkzeuge
Auf der Höhe 20
D 75387 Neubulach

Neubulach, 20.04.2016
Wilhelm Wurster/Omistaja



9. HÄVITTÄMINEN



Olemme 2002/96/EY-direktiivin mukaan velvoitettuja ottamaan vastaan käytöstä poistetun laitteen, purkamaan sen ja toimittamaan eri materiaalit lajiteltuina kierrätykseen. Huolehdi siitä, että käytöstä poistettuja laitteita ei hävitetä tavallisten jätteiden mukana vaan ne toimitetaan jälleenmyyjillemme.

Alkuperäiset ohjeet - Pidätämme oikeuden muutoksiin 0416

Prosimy dokładnie przeczytać przed uruchomieniem maszyny!

Wiertarka rdzeniowa WEKA jest produktem o wspaniałej jakości, z której użytkownik będzie zawsze zadowolony pod warunkiem użytkowania zgodnego z przeznaczeniem.

1. OGÓLNE PRZEPISY DOTYCZĄCE BEZPIECZEŃSTWA



UWAGA: Prosimy przeczytać i zachować! Podczas użycia narzędzi elektrycznych należy w celu ochrony przed porażeniem prądem, obrażeniami ciała i poparzeniami przedsięwziąć niżej opisane środki bezpieczeństwa. Przed użyciem tego narzędzia należy przeczytać wszystkie wskazówki. Niniejsze wskazówki dotyczące bezpieczeństwa przechowywać starannie.

1) Bezpieczeństwo pracy

- a) **W miejscu pracy należy utrzymywać porządek.** Nieporządek w miejscu pracy może być przyczyną wypadków.
- b) **Narzędzi elektrycznych nie używać w pobliżu gazów palnych.**
- c) **Uwaga na dzieci.** Nie pozwalać, aby nieupoważnione osoby dotykały urządzenie lub kabel, zadbać, aby te osoby znajdowały się z dala miejsca pracy.

2) Elektryczny bezpieczeństwo

- a) **Wtyczka sieciowa elektronarzędzia musi pasować do gniazda. Wtyczka nie może być wymieniana na wtyczkę innego rodzaju. Nie używaj wtyczek z adapterami razem z uziemionymi elektronarzędziami.** Niemodyfikowane wtyczki i gniazda mocujące redukują ryzyko porażenia elektrycznego.
- b) **Chronić się przed porażeniem prądem. Unikać kontaktu ciała z uziemionymi częściami, np. rurami, grzejnikami, piecami, lodówkami itp.**
- c) **Prosimy zwrócić uwagę na wpływy otoczenia.** Narzędzi elektrycznych nie wystawiać na działanie deszczu.
- d) **Nie oddzielać kabla. Urządzenia nie nosić za kabel i nie wyciągać za kabel wtyczki z gniazda.** Kabel chronić przed przegrzaniem, olejem i ostrymi krawędziami.
- e) **Na wolnym powietrzu używać tylko właściwych i w odpowiedni sposób oznaczonych kabli przedłużających.**
- f) **Zgodnie z postanowieniami europejskimi i międzynarodowymi, podłączenie diamentowych wiertarek rdzeniowych z doprowadzaniem wody nastąpić może zasadniczo poprzez wyłącznik ochronny różnicowoprądowy (FI). PRCD nie może leżeć w wodzie. Należy go kontrolować pod kątem prawidłowego funkcjonowania w regularnych odstępach czasu przez wciśnięcie przycisku TEST.** Diamentowej wiertarki rdzeniowej nigdy nie używać w trybie pracy na mokro bez PRCD lub FI bezpośrednio podłączonej do sieci.

3) Bezpieczeństwo osoba

- a) **Należy postępować uważnie Należy obserwować swoją pracę.** Należy postępować rozsądnie i nie używać narzędzia elektrycznego, jeśli jest się zdekoncentrowanym.
- b) **Noś wyposażenie bezpieczeństwa i okulary ochronne.** Noszenie osobistego wyposażenia ochronnego, takiego jak, maska przeciwpyłowa, obuwie antypoślizgowe, kask lub nauszniaki ochronne, zależnie od rodzaju i użytku narzędzi elektrycznych redukuje ryzyko obrażeń.
- c) **Unikać niezamierzonego rozruchu. W przypadku noszenia urządzenia podłączonego do sieci elektrycznej nie trzymać palców na przełączniku.** Upewnić się, że przełącznik podczas wkładania wtyczki do gniazda jest wyłączony.
- d) **Nie pozostawić klucza do zmiany narzędzia w otworze.** Przed włączeniem sprawdzić, czy klucz i urządzenia mocujące są wyciągnięte z narzędzia.
- e) **Unikać nienormalnych pozycji ciała. Nie pracuj na drabinie.** Zadbać o stabilną pozycję ciała i utrzymywać równowagę.
- f) **Nosić odpowiednie ubranie robocze. Nie nosić szerokiego ubrania ani ozdób. Mogą one zostać wciągnięte przez ruchome części.** Podczas prac na wolnym powietrzu zaleca się używanie rękawic gumowych i nieślizgających się butów. W przypadku długich włosów nosić siateczkę na włosy.
- g) **Używać okularów ochronnych. Podczas prac uwalniających pyły nosić maskę ochronną.** Do urządzenia elektrycznego podłączyć odsysanie pyłów, jeśli jest ono skonstruowane dla odsysania pyłów i prosimy o upewnienie się, czy funkcjonuje ono poprawnie.

- h) **Przez częste używanie narzędzia elektrycznego można nie zauważyć zagrożenia oraz można nie zważać na zasady bezpieczeństwa konieczne dla urządzeń elektrycznych.** Nieuważne działanie może w ciągu sekundy doprowadzić do ciężkich urazów.

4) Użytek i obsługa od elektrycznych należy

- a) **Nie przeciążać narzędzi elektrycznych.** Najlepiej i najbezpieczniej jest pracować w podanym zakresie mocy.
- b) **Nie używać narzędzi elektrycznych, w których nie można włączyć lub wyłączyć wyłącznika.** Uszkodzone wyłączniki muszą zostać wymienione przez warsztat serwisowy.
- c) **W przypadku nieużywania, zmiany narzędzia i przed konserwacją wyciągnąć kabel z gniazda.**
- d) **Narzędzia elektryczne przechowywać w bezpiecznym miejscu.** Nieużywane narzędzia należy przechowywać w suchym i zamkniętym miejscu, z dala od dzieci.
- e) **Narzędzia elektryczne konserwować starannie. Kontrolować, czy urządzenie nie jest uszkodzone. Przed dalszym użyciem narzędzia elektrycznego należy skontrolować urządzenia ochronne lub uszkodzone części, czy funkcjonują nienagannie i zgodnie z przeznaczeniem. Skontrolować, czy działanie części ruchomych jest nienaganne, czy się one nie zakleszczyły, czy małe części nie są połamane, czy wszystkie inne części są bez zarzutu, poprawnie zamontowane i czy wszystkie inne warunki, które mogą mieć wpływ na pracę urządzenia, są odpowiednie.** Uszkodzone urządzenia ochronne oraz części muszą być fachowo naprawione lub wymienione przez uznany specjalistyczny warsztat, o ile w instrukcji obsługi nie podano inaczej.
- f) **Narzędzia utrzymywać w stanie czystym i ostrym, w celu lepszej i bezpieczniejszej pracy. Przestrzegać przepisów konserwacji i wskazówek dotyczących zmiany narzędzia. Regularnie kontrolować kabel i w razie uszkodzenia zwrócić się do fachowca w celu wymiany.** Kable przedłużające kontrolować regularnie i wymienić w razie uszkodzenia. Nie dopuścić do zabrudzenia uchwyty olejami i tłuszczem.
- g) **W celu zapewnienia własnego bezpieczeństwa należy używać tylko tych akcesoriów i urządzeń dodatkowych, które podano w instrukcji obsługi i zostały zaoferowane w odpowiednim katalogu.** Użycie innych narzędzi lub osprzętu niż podane może spowodować obrażenia ciała.
- h) **Uchwyty i powierzchnie chwytne należy utrzymywać w suchości i wolne od olejów i smarów.** Śliskie uchwyty i powierzchnie chwytne nie pozwalają na bezpieczną obsługę i kontrolę narzędzia elektrycznego w nieprzewidzianych sytuacjach.

5) Service

- a) **Naprawiaj swoje narzędzie jedynie poprzez wykwalifikowany personel i przy użyciu oryginalnych części zamiennych.** To zapewnia zachowanie bezpieczeństwa elektronarzędzia. Napraw narzędzia może dokonywać wyłącznie fachowiec. Urządzenie spełnia wymogi stosownych przepisów bezpieczeństwa. Napraw może dokonywać wyłącznie wykwalifikowany elektryk przy użyciu części oryginalnych; w innym razie może dojść do wypadku.

6) Przepisy dotyczące bezpieczeństwo od bor

- a) **Podczas prac wiertniczych, które wymagają zastosowania wody, należy ją poprowadzić z dala od obszaru roboczego lub zastosować system zbierający wodę.** Takie środki bezpieczeństwa utrzymują obszar roboczy w suchości i zmniejszają ryzyko porażenia prądem.
- b) **Narzędzie elektryczne należy trzymać za izolowane powierzchnie chwytne podczas pracy, przy której narzędzie tnące może natrafić na ukryte przewody elektryczne lub własny kabel zasilający.** Przy kontakcie narzędzia tnącego z przewodem pod napięciem metalowe elementy mogą również znaleźć się pod napięciem i doprowadzić do porażenia prądem.
- c) **Podczas pracy z wiertarką diamentową należy zakładać ochraniacze na uszy.** Hałas może doprowadzić do utraty słuchu.
- d) **W przypadku zacięcia się narzędzia nie należy go już dalej posuwać i należy je wyłączyć.** Należy sprawdzić powód zacięcia i usunąć ją.
- e)

Jeśli chce się ponownie uruchomić wiertarkę diamentową, która znajduje się w przedmiocie obrabianym, należy sprawdzić czy narzędzie elektryczne może się swobodnie obracać. Jeśli narzędzie zacięło się, to prawdopodobnie nie będzie się obracało, co może doprowadzić do jego przeciążenia lub uwolnienia się wiertarki z obrabianego przedmiotu.

- f) **Przy mocowaniu stojaka wiertarskiego przy pomocy kołka i śrub należy się upewnić, że zastosowane mocowanie będzie w stanie bezpiecznie utrzymać maszynę podczas pracy.** Jeśli przedmiot obrabiany nie jest wytrzymały lub jest porowaty, to może wypaść kołek, przez co stojak może odłączyć się od przedmiotu.

- g) **Podczas zamocowania stojaka wiertarki do przedmiotu obrabianego za pomocą pompy próżniowej prosimy zwrócić uwagę na to, żeby powierzchnia była gładka, czysta i nie**

porowata. Stojaka wiertarki nie mocować na laminowanych powierzchniach, jak np. na kafelkach i na powłokach materiałów kompozytowych. Jeśli powierzchnia przedmiotu obrabianego nie jest gładka, płaska albo nie jest wystarczająco przymocowana, może dojść do poluzowania płyty próżniowej od przedmiotu obrabianego.

h) **Przed wierceniem należy się upewnić, czy wydajność próżniowa jest wystarczająca.** Jeśli wydajność próżniowa jest niewystarczająca, może dojść do poluzowania płyty próżniowej od przedmiotu obrabianego.

i) **Nigdy nie wiercić nad głową, jeśli maszyna zamocowana jest tylko za pomocą płyty próżniowej.** W przypadku utraty próżni, płyta próżniowa odłącza się od przedmiotu obrabianego.

j) **Podczas wiercenia przez ściany i sufity należy dopilnować, żeby po drugiej stronie były zabezpieczone osoby i obszar roboczy.** Koronka wiertarska może wystawać poza otwór a rdzeń wiertniczy może wypaść po drugiej stronie.

j) **Podczas prac odbywających się nad głową należy stale stosować system do zbierania wody zalecanego przez producenta.** Należy zadbać o to, aby woda nie dostała się do narzędzia. Wniknięcie wody do elektronarzędzia zwiększa ryzyko prążeń prądem.

2. WSKAZÓWKI SPECJALNE – Koniecznie ich przestrzegać!

Niniejsza wiertarka rdzeniowa jest przeznaczona wyłącznie do użytku przemysłowego i może być użytkowana tylko przez przeszkolone osoby. Przeznaczona jest ona do wiercenia w skale, betonie i murze. Podczas pracy należy przestrzegać obowiązujących przepisów.

Urządzenia elektryczne muszą być kontrolowane w regularnych odstępach czasu (ok. 6 miesięcy) pod kątem bezpieczeństwa przez elektryka. Należy zwrócić szczególną uwagę na to, aby do maszyny, do uchwytu z przełącznikami i skrzynki z zaciskami oraz do wtyczek elektrycznych nie dostała się woda.

Wiercenie pionowe do góry (nad głową) można wykonywać wyłącznie z odpowiednimi urządzeniami ochronnymi (urządzenie do wyłapywania wody).

Po przerwaniu pracy wiertarkę rdzeniową włączać tylko wtedy, gdy jest się pewnym, że koronka wiertarska się łatwo obraca.

Podczas wykonywania prac za pomocą tego urządzenia nosić środki ochrony słuchu.

Należy zwrócić uwagę na to, aby do silnika nie dostała się woda.

3. INFORMACJE TECHNICZNE

SR25/38/65/68/75 jest maszyną do wierceń koronowych (diamentowych), która jest używana do wiercenia wiertłami koronowymi diamentowymi(3) oraz statywem (2).

Idealnie nadaje się do wiercenia w skale, betonie, asfalcie i murach. Poprzez podanie wody przez wiertło koronowe(3) poprzez zawór kulowy (1a) wiertło jest chłodzone od środka i wpuszczane jest w materiał (mokre wiercenie). Wiertła koronowe diamentowe (3), są to rury, na które jest napawany (przylutowany) segment lub pierścień diamentowy.

Jeśli jest konieczne zbieranie wody która rozlewa się przy pracy urządzenia można użyć pierścieni zbierających wodę (4) poprzez odsysanie za pomocą odkurzacza.

Maszyny nie mogą służyć do innych celów.

SRXXS jest oznakowaniem maszyn do wiercenia rdzeniowego z szybką konstrukcją przekładni.

SR25/38/65/68/75 jest chroniony przed wodą i dlatego ich stopień ochrony wynosi IP 55.

Silnik jest chłodzony wodą, czyli chłodzenie odbywa się poprzez przepływ wody przez kanaliki chłodzenia silnika następnie przez wrzeczono do wiertła.

W przypadku nie wypływania wody z pod wiertła (wynikającej z zatkania szlamem otworu) należy wycofać wiertnicę do góry i napowietrzyć otwór.

W SR25/38/65/68/75 jest wyłącznik zabezpieczający czyli po przerwie napięcia i po ponownym włączeniu napięcia urządzenie nie uruchamia się przypadkowo na powrót.

SR25/38/65/68/75 jest wyposażona w bez szczotkowy silnik (SR = reluktancyjny) sterowany elektronicznie. Zarządzanie zasilania silnika jest elektroniczne, który dostaje polecenia od komputera. Prędkość obrotowa wiertnicy jest prawie cały czas stała, dlatego też rozpoczęcie wiercenia jest łatwiejsze.

SR38/68/75 są wyposażone w 3-biegunową przekładnię mechaniczną. Oprócz tych trzech prędkości, silnik dodatkowo może być obsługiwany w różnych prędkościach wybieranych elektronicznie. W ten sposób można wybrać różne prędkości, zgodnie z poniższą tabelą.

Prędkości SR25/65 są zmieniane tylko przez silnik, a tym samym sześć silnikowych prędkości może być wybrane i zmieniane podczas wiercenia.

3.1 Specyfikacje

Typ Maszyny		SR25	SR25S	SR38	SR38S	SR 65	SR65S	SR68	SR 75	SR75S	
Napięcie znamionowe	V	230				400 3 ~					
Prąd znamionowy	A	16				15					
Moc nominalna	W	3700				7500					
Moc wyjściowa	W	2700				5700					
Nominalna częstotliwość	Hz	50-60				50-60					
Prędkości nominalne	1/min	2e+05	300-740	180-1370	340-2580	140-305	260-560	205-1370	60-360	75-460	
Wiertło do betonu Ø	mm	70 - 370	65 - 300	50 - 400	20-280	125 - 540	80 - 330	50 - 350	150 - 950	120-800	
Waga	kg	14,7	14,7	16		18,3	14,7	16		19,5	
Klasa ochrony		IP 55									
Rodzaj wrzeciona		1 1/4 "UNC, M33/3									

Dane SR25		Bieg el.1	Bieg el 2	Bieg el 3	Bieg el 4	Bieg el 5	Bieg el 6
Prędkość	1/min	230	280	340	410	490	570
Sr. wiercenia w betonie Ø	mm	200 - 370	170 - 310	140 - 260	110 - 210	100 - 180	70 - 150
Zaopatrzenie w wodę	l/min	1,4 - 2,0	1,3 - 1,8	1,2 - 1,6	1,0 - 1,5	1,0 - 1,4	0,9 - 1,2

Dane SR25 S		Bieg el.1	Bieg el 2	Bieg el 3	Bieg el 4	Bieg el 5	Bieg el 6
Prędkość	1/min	300	360	430	530	630	740
Wiertło do betonu Ø	mm	160-360	130 - 240	110 - 200	90 - 160	75 - 140	60 - 120
Zaopatrzenie w wodę	l/min	1,3 - 1,9	1,1 - 1,6	1,0 - 1,4	1,0 - 1,3	0,9 - 1,2	0,8 - 1,1

Dane SR38 – przekładnia mechaniczna bieg 1							
Bieg el /prędkość obrotowa silnika	1/min	1/180	2/220	3/260	4/320	5/380	6/440
Wiertło do betonu Ø	mm	400	310	255	210	175	150
Zaopatrzenie w wodę	l/min	2,0	1,8	1,6	1,4	1,3	1,2

Dane SR38 - przekładnia mechaniczna bieg 2							
Bieg el /prędkość obrotowa silnika	1/min	1/360	2/430	3/520	4/630	5/755	6/880
Wiertło do betonu Ø	mm	190	155	130	105	90	75
Zaopatrzenie w wodę	l/min	1,4	1,2	1,1	1,0	0,9	0,9

Dane SR38 - przekładnia mechaniczna bieg 3							
Bieg el /prędkość obrotowa silnika	1/min	1/560	2/670	3/810	4/980	5/1180	6/1370
Wiertło do betonu Ø	mm	120	100	80	70	55	40
Zaopatrzenie w wodę	l/min	1,1	1,0	0,9	0,8	0,7	0,6

Dane SR38S – przekładnia mechaniczna bieg 1							
Bieg el /prędkość obrotowa silnika	1/min	1/340	2/410	3/490	4/600	5/715	6/835
Wiertło do betonu Ø	mm	280	160	135	110	90	80
Zaopatrzenie w wodę	l/min	1,7	1,3	1,2	1,0	0,9	0,9

Dane SR38S - przekładnia mechaniczna bieg 2							
Bieg el /prędkość obrotowa silnika	1/min	1/680	2/810	3/970	4/1180	5/1410	6/1650
Wiertło do betonu Ø	mm	100	80	70	60	50	40
Zaopatrzenie w wodę	l/min	1,0	0,9	0,8	0,8	0,7	0,6

Dane SR38S - przekładnia mechaniczna bieg 3							
---	--	--	--	--	--	--	--

Bieg el /prędkość obrotowa silnika	1/min	1/1060	2/1260	3/1520	4/1840	5/2210	6/2580
Wiertło do betonu ø	mm	60	50	40	35	30	20
Zaopatrzenie w wodę	l/min	0,8	0,7	0,6	0,6	0,5	0,4

Dane SR65		Bieg el.1	Bieg el 2	Bieg el 3	Bieg el 4	Bieg el 5	Bieg el 6
Prędkość	1/min	140	175	205	240	270	305
Wiertło do betonu ø	mm	330 - 500	270 - 440	230 - 370	200 - 320	175 - 280	125-250
Zaopatrzenie w wodę	l/min	2,2 - 2,7	2 - 2,5	1,8 - 2,3	1,7 - 2,1	1,6 - 2	1,3 - 1,9

Dane SR68 - przekładnia mechaniczna bieg 1

Bieg el /prędkość obrotowa silnika	1/min	1/205	2/245	3/290	4/340	5/400	6/450
Wiertło do betonu ø	mm	350	275	235	200	170	150
Zaopatrzenie w wodę	l/min	1,9	1,7	1,5	1,4	1,3	1,2

Danych SR68 - przekładnia mechaniczna bieg 2

Bieg el /prędkość obrotowa silnika	1/min	1/410	2/480	3/570	4/670	5/790	6/880
Wiertło do betonu ø	mm	165	140	120	100	85	75
Zaopatrzenie w wodę	l/min	1,3	1,2	1,1	1,0	0,9	0,9

Danych SR68 - przekładnia mechaniczna bieg 3

Bieg el /prędkość obrotowa silnika	1/min	1/640	2/750	3/880	4/1040	5/1230	6/1370
Wiertło do betonu ø	mm	105	90	75	65	55	50
Zaopatrzenie w wodę	l/min	1,0	0,9	0,9	0,8	0,7	0,7

Dane SR75 - przekładnia mechaniczna bieg 1

Bieg el /prędkość obrotowa silnika	1/min	1/60 *	2/70*	3/85	4/100	5/115
Wiertło do betonu ø	mm	950	950	800	670	580
Zaopatrzenie w wodę	l/min	3,1	3,1	2,8	2,6	2,4

Dane operacyjne SR75 - przekładnia mechaniczna bieg 2

Bieg el /prędkość obrotowa silnika	1/min	1/115 *	2/140*	3/165	4/200	5/230
Wiertło do betonu ø	mm	580	480	410	340	290
Zaopatrzenie w wodę	l/min	2,2	2,2	2	1,8	1,7

Dane operacyjne SR75 - przekładnia mechaniczna bieg 3

Bieg el /prędkość obrotowa silnika	1/min	1/180 *	2/215*	3/260	4/310	5/360
Wiertło do betonu ø	mm	370	310	260	220	150
Zaopatrzenie w wodę	l/min	1,8	1,8	1,6	1,5	1,2

Dane SR75 S - przekładnia mechaniczna bieg 1

Bieg el /prędkość obrotowa silnika	1/min	1/75 *	2/90*	3/105	4/130	5/150
Wiertło do betonu ø	mm	800	750	630	520	450
Zaopatrzenie w wodę	l/min	2,8	2,7	2,5	2,3	2,1

Dane operacyjne SR75 S - przekładnia mechaniczna bieg 2

Bieg el /prędkość obrotowa silnika	1/min	1/150 *	2/175*	3/210	4/250	5/290
Wiertło do betonu ø	mm	450	380	320	260	230
Zaopatrzenie w wodę	l/min	2,1	1,9	1,8	1,6	1,5

Dane operacyjne SR75 S - przekładnia mechaniczna bieg 3

Bieg el./prędkość obrotowa silnika	1/min	1/230 *	2/280*	3/330	4/390	5/460
Wiertło do betonu ø	Mm	290	240	200	170	120
Zaopatrzenie w wodę	l/min	1,7	1,5	1,4	1,3	1,2

* Zredukowana moc skrzyni.

Otwory powyżej \varnothing 250 mm mogą być wykonywane wyłącznie na stabilnych statywach wiertniczych przy użyciu dużych kołków do mocowania.

Otwory z SR65/68/75 należy wiercić w szczególnie odpowiedni, bardzo stabilny i bezpieczny sposób. Wiertnica SR75 musi w każdym przypadku być mocowana do płyty statywu na 8 śrub, a wiertnica SR65 na 6 śrub.

SR38/68/75 są wyposażone w 3-biegową skrzynię biegów. Oprócz trzech prędkości biegów, silnik może pracować w różnych prędkościach dodatkowo. W ten sposób można wybrać różne prędkości według tabeli.



Należy pamiętać, że maszyna rozwija nominalny moment obrotowy do 700 Nm i moment obrotowy można zwiększyć do 1000 Nm, gdy wiertło zaczyna się w otworze.

3.2 Zakres dostawy

Silnik wiertnicy diamentowej (1) dostarczany jest z zaworem kulowym do wody (1a) i instrukcją obsługi.

3.3 Emisja hałasu i wibracje (EN 62841)

	SR25/38	SR65, 68, 75
Poziom ciśnienia akustycznego A	75 DB (a)	80 dB(A)
Typowy poziom dźwięku A	88 dB	92 dB
Typowa siła drgania	2,5 m/s ²	2,5 m/s ²

4. PRZYGOTOWANIE

Sprawdź czy urządzenie nie zostało uszkodzone w transporcie.
Sprawdź, czy napięcie znamionowe jest takie samo, jak napięcie podane na tabliczce znamionowej.

4.1 Podłączenie elektryczne

Wiertnice SR25/38/65/68/75 działają tylko przy prawidłowo podłączonym uziemieniu.
W razie potrzeby można stosować tylko wysokiej jakości przedłużacze o wystarczającej powierzchni przekroju:

SR25/38: do 75 m długości - 3 G 2, 5 jakość np. H 07BQ-F i H 07RN-F
SR65/68/75: do 75 m długości - 4 G 2, 5 jakość np. H 07BQ-F i H 07RN-F

Zgodnie z najnowszymi wytycznymi EN62841-1, EN62841-3-6, łącze elektryczne diamentowego urządzenia rdzeniowego (SR25/38) z dopływem wody musi z zasady zostać podłączone do przełącznika ochronnego prądu uszkodzeniowego (FI, PRCD).

Zgodnie z tymi wytycznymi, maszyny te wyposażone są w przełącznik ochronny PRCD wmontowany w kablu. Zawiera on zarówno ochronę FI jak również wyzwalacz podnapięciowy.

PRCD należy włączyć po włączeniu wtyczki do gniazdka przez włączenie przycisku ON (zielony). W przypadku spadku napięcia PRCD wyłącza się i należy ponownie włączyć go po ponownym dojściu napięcia.
Prąd wymiarowy, tzn. prąd uszkodzeniowy, przy którym wyłącza się wtyczka ochronna, wynosi 10 mA.



PRCD nie może leżeć w wodzie. Urządzenie przed rozpoczęciem pracy należy zawsze sprawdzić czy bezbłędnie funkcjonuje.



Podczas podłączania diamentowych maszyn do wiercenia rdzeniowego należy przestrzegać odpowiednich przepisów krajowych.



UWAGA Przedłużacz powinien być rozwinięty z bębna /szpuli by zagwarantować maksymalne odprowadzenie ciepła. Uwaga SR25/38 ma maksymalną moc zasilania. Dlatego nie podłączać innych użytkowników dotyczące bezpiecznik, jako sieci i bezpiecznik to być przeciążony. Zadbaj o to by wiertnica SR65/68/75 była podłączona do uziemionego gniazda CEE 16A. Jeśli obsługujesz urządzenie podłączone do gniazda bez uziemienia występuje ryzyko całkowitego spalania się elektroniki. Zgodnie z odpowiednimi przepisami maszyny w celach komercyjnych mogą być napędzane tylko poprzez zestaw instalacyjny stosowany na terenie budowy. Należy zwrócić uwagę na to, że zasadniczo bezpieczniki różnicoprądowe typu B albo B+ są zintegrowane, ponieważ FI typu A w przypadku awarii może przestać działać, tzn. nie zostanie uruchomiony. Przez wysoki prąd maszyna może elektryzować, przy dotknięciu, jeśli linia uziemienia nie jest prawidłowo podłączona. W tym przypadku całkowicie odłączyć wtyczkę od razu i sprawdzić przewód uziemiający.

Wyżej wymienione maszyny można używać przy podłączeniu do generatora i transformatora na placu budowy, jeżeli następujące warunki są zapewnione:
- napięcie + 5% i 10% napięcia znamionowego

- kontroler napięcia automatyczny (AVR)
- częstotliwość 50-60 Hz; Max. 65 Hz
- AC napięcie, moc co najmniej:

SR25/38	- 230V/4 kVA
SR65/68/75	- 400V/13 kVA

Nie należy używać żadnych innych urządzeń w generatorze lub z sieci w tym samym czasie. Przełączanie na i z innych urządzeń może powodować spadek lub skok napięcia, które mogą uszkodzić urządzenie.

4.2 Podłączenie wody

Połączenie wody do zaopatrzenia w wodę za pomocą szybkozłączki.

Uwaga: maksymalne ciśnienie wody nie powinno przekraczać 3 bar.

Użyj złączki GARDENA jako element łączący do maszyny. Można je kupić w centrum ogrodniczym lub sklepie budowlanym.

Można używać też złączek mosiężnych wysokiej jakości które można kupić bezpośrednio u dealera WEKA.

Używać tylko wody czystej do chłodzenia maszyny, brudna woda znacznie zakłóca wymianę ciepła na powierzchni, a tym samym silnik może być całkowicie uszkodzony.

Od używania brudnej wody zużywają się bardzo szybko uszczelniacze, może to doprowadzić do spalenia obwodu elektrycznego.

Jeśli wystąpi wyciek wody z wiertnicy, powinna być ona przekazana do autoryzowanego serwisu w celu naprawienia usterki. Plomby na maszynie mają być zmienione na nowe. Uwaga: W warunkach pełnej mocy wymagany jest przepływ wody co najmniej 1 l na minutę. Po zakończeniu pracy proszę odkręcić zawór wodny w wiertnicy w celu opróżnienia z wody płaszczu wodnego. Jest to szczególnie ważne w zimie, ze względu na niebezpieczeństwo mrozu.

4.3 Montaż podstawy urządzenia wiertniczego

SR25/38/68 jest przymocowana do statywu (patrz ilustracja) 4 śrubami M8 (SR65: 6 śrub M8, SR75: 8 śrub M8) do statywu (2) lub poprzez adapter dysk, który jest dostarczany przez producenta statywu wiertniczego.

Wybierz te śruby których długość nici dokręcania wynosi co najmniej 20 mm (SR25/38 15mm) i dokręć je z momentem 20 Nm.

Miejsce w maszynie tylko w stabilny rdzeń wiertła platformy, która ma precyzyjnych prowadnic, które są wolne od odprawy.

Upewnij się, że oś maszyny jest absolutnie równoległa do kolumny statywu.

Silników SR używać tylko ze stabilnie zamocowanym statywem.

Tylko wyjmować wiertła bez żadnych przeszkód z otworu, tzn. nie próbuj wyciągnąć „statywem” zakleszczonego wiertła, ponieważ wysokie siły kątowe na wrzecionie wiertnicy może uszkodzić łożyska.

Ponieważ statyw nie znajduje się w dostawie, zauważyć są tylko kilka ważnych funkcji.



Należy ściśle przestrzegać wskazówek bezpieczeństwa i roboczych dotyczących zastosowania stojaków wiertarskich.

Ustalenie metody montażu

Pod kołki ustalające - najczęściej stosowaną metodą ustalenia jest kołki ustalające. Używać tylko metalowe kołki.

Wyparcie - jest również możliwe do mocowania stojaka. Odpowiednie kolumny są oferowane przez rynek narzędzia diamentowe.

Aby uniknąć za wysokiego obciążenia fizycznego, wiertarkę z rdzeniem diamentowym i stojak wiertarski należy osobno montować i przenosić.

4.4 Wiertło diamentowe chłodzone wodą.

Wiertnica SR składa się z wrzeciona, z gwintem zewnętrznym 1 ¼ "UNC lub znacznie łatwiej odkręcanym gwintem M33/3. Używać tylko odpowiednich wysokiej jakości narzędzi diamentowych. Tylko przy użyciu odpowiednich narzędzi diamentowych i zapewnienia, że segmenty diamentowe są wystarczająco większe od wewnętrznej i zewnętrznej średnicy rury wiertła. Zastosuj wodoodporny smar do uchwytu narzędzia tak, że narzędzie można łatwo odkręcić.

Upewnij się, że bicie promieniowe na segmenty diamentowe z wiertłem jest nie większe niż 1 mm (mimośród)

Używać tylko odpowiednich kluczy do zmiany wiertła koronowego. Tym samym przytrzymać wrzeciono wiertarki z innym kluczem.



Nigdy nie używać młotka lub czegoś podobnego do odkręcenia korony. W razie potrzeby przedłużyć klucz.

5. WPROWADZENIE DO URZYTEKOWANIA

5.1 Klawiatura i wyświetlacz

Wiertnica SR wyposażona jest w wyświetlacz. Za pomocą klawiatury może być silnik włączony (zielony przycisk) i wyłączony (czerwony przycisk). Za pomocą przycisków + i - zmienia się odpowiednia średnica wiercenia, która jest pokazywana na wyświetlaczu.

Po naciśnięciu przycisku start silnik jest uruchomiony z wcześniej wybranej prędkości. Można również zmienić prędkość podczas wiercenia, po prostu wybierając żadaną średnicę wiercenia i ponownie naciskając przycisk start.

Na SR25/65 dwie średnice wyświetlane są na przemian. Pierwsza wartość odpowiada cięciu prędkości 2,5 m/s, druga wartość prędkości 4,5 m/s.

Na SR38/68/75 trzy różne średnice wiercenia są wyświetlane naprzemiennie, które odnoszą się do trzech prędkości biegów. Prezentowane średnice wiercenia są obliczane w środkowej prędkości cięcia do 3,5 m / s.

Prędkości pokrywają w każdym etapie, w ten sposób co najmniej dwóch etapach mogą być wybrane dla jednej średnicy wiercenia dla osiągnięcia najlepszych wyników..

5.2 Łagodny start

Przez naciśnięcie przycisku + i - w tym samym czasie, z kolei łagodnego wybraniu, które pokazane jest na przemian wyświetla się dane 000 i 999. Po naciśnięciu przycisku start maszyna obraca się z niską prędkością 40 obrotów na minutę i niskim momentem. Z tego wyboru wiertła mogą być bezpiecznie dokręcone w sposób automatyczny.

5.3. Ochrona silnika

Elektroniczne zabezpieczenie silnika kontroluje prąd silnika i ogranicza się do wartości maksymalnej. Tak więc prędkość spada znacznie w przypadku przeciążenia. Jeśli silnik zostanie odciążony, prędkość zwiększa się ponownie do prędkości nominalnej. Jeśli silnik dalej jest przeciążany a prędkość spada do zera elektroniczne zabezpieczenie działa przez kilka sekund. Jeśli silnik pracuje ze zbyt małą ilością wody, silnik jest wyłączany przez zintegrowane zabezpieczenie termiczne. Należy natychmiast dostarczyć wystarczającą ilość wody chłodzącej (przynajmniej 1l/min) do szybkiego schłodzenia silnika. Należy dostarczać wystarczającą ilość wody, w celu uniknięcia przegrzania w celu ochrony silnika przed przegrzaniem i zniszczeniem.

5.4 Raport o błędach

Jeśli pojawia się błąd czyli zapala się czerwona lampka LED *(miga) poniżej przycisku start i kod błędu jest pokazany na wyświetlaczu w postaci dwóch cyfr. Znaczenie tych danych jest opisane poniżej

Kod błędu	Znaczenie	Procedura
1	Zbyt wysoki prąd	Silnik dostał nagle zbyt wysokie napięcie
2	Przegrzanie	Chłodzenie silnika jest zbyt małe. Temperatura wody jest zbyt wysoka lub za mały przepływ wody.
3	Przeciążenie	Silnik został zablokowany na dłuższy czas, lub pracował w zakresie przeciążenia (utrata prędkości).
4	Wyłączenie	Poważny błąd w kontrolerze
5	"Watchdog"	Poważny błąd w kontrolerze
6	"Brown out"	Poważny błąd w kontrolerze
8	Częstotliwość przeglądów, przekroczona	Po 250 godzinach pracy urządzenie musi być zresetowane. Dla ponownego uruchomienia urządzenia, przycisk start należy wcisnąć trzy razy.
10	Zanik napięcia elektrycznego	Uzw uszkodzony obwód ładowania
11	Zbyt wysokie napięcie w sieci elektrycznej	Maszyna jest podłączony do zbyt wysokiego napięcia (generator)
12	Zbyt niskie napięcie sieciowe	Maszyna jest podłączona do zbyt niskiego napięcia (generator)
13	Operacyjne napięcie za wysokie	Napięcie jest chwilowe zbyt wysokie (generators lub potencjalne zakłócenia)
14	Operacyjne napięcie za niskie	Napięcie jest chwilowo zbyt niskie (zbyt długi przedłużacz, za mały przekrój przewodu, generator zbyt słaby lub brak fazy)

Błędy 10-14, mogą zostać zaakceptowane przez czerwony przycisk STOP. Błędy 04-06 nie mogą zostać przyjęte. Należy założyć, że sterowanie silnikiem jest uszkodzone.

Jeśli urządzenie jest podłączone do sieci elektrycznej, najpierw dane mikro-kontrolera są przenoszone do kontrolera. To trwa kilka sekund. W tym czasie zielona lampka LED * poniżej przycisku start miga. Tak szybko, jak tylko lampka LED wyłączy się, maszyna jest gotowa do działania.

5.5 Błąd analizy

Błąd analizy jest przeznaczony głównie do obsługi maszyn SR. Dla uzyskania w menu serwisowym. Po podłączeniu maszyny do sieci elektrycznej naciśnij i przytrzymaj przycisk start , aż zielona dioda LED zacznie migać.

Z + i - przyciski można poruszać się po menu serwisowym.

Naciskając ponownie przycisk start, możesz zamknąć menu serwisowe.

Opcje menu jednego są wymienione poniżej:

Wybór opcji	Krótki opis	Znaczenie
1	STZ	Godziny pracy aż do następnej usługi (konserwacji)
2	BSZ	Całkowita liczba godzin maszyny
3	Włączenie licznika	Włączenie pomiaru ilości cykli załączenia
4	Wyłączenie licznika	Wyłączenie pomiaru ilości cykli załączenia
5	VN-ST	Numer wersji oprogramowania sterowania silnikiem
6	VN-IO	Numer wersji oprogramowania, I/O-kontroli
7	Typ	Typ Maszyny
08 - 31	Błąd pamięci	Tutaj wyświetlane są ostatnie wyniki błędów (maks. 24). Tym samym indeks i kod błędu zaczyna migać. Ostatni kod błędu miga w podwójnej częstotliwości.

5.6 Zmiana biegu

SR38/68/75 mają 3-biegową przekładnię.

Nigdy nie używaj siły do zmiany biegów, aby zmienić bieg należy wyzerować prędkość maszyny do zera lub ją wyłączyć z prądu.

Zawsze wybieraj odpowiednią szybkość maszyny do średnicy wiertła (patrz tabela i tabliczka znamionowa maszyny).

5.7 Sprzętło bezpieczeństwa

Zintegrowane sprzętło zabezpiecza operatora, maszynę i narzędzie przeciwko wysokim przeciążeniom mechanicznym. Sprzętło należy zwalniać powoli.

5.8 Wiercenia

Ustaw objętość wody w zaworze kulowym (1a), zgodnie z wyżej wspomnianą tabelą. W ten sposób urobek zostaje wydany z otworu. Jeśli wokół otworu zbiera się „gęste błoto” to znaczy że należy zwiększyć ilość wody .

Użyj siły w razie potrzeby. Jeśli tego nie zrobisz, diamenty mają tendencję do „polerowania”. W tym przypadku prędkość posuwu spadnie aż wreszcie zatrzyma się .

W takim przypadku segmenty mogą być ponownie "zaostrzone" poprzez przyłożenie do nich płytki ostrzącej.

Jest zbyt niski moment obrotowy, zmienić na niższy bieg.

Dbaj o to, aby wiertło i wiertnica nie wibrowały, inaczej segmenty diamentowe będą się szybciej zużywały lub zostaną pourywane i maszyna będzie dużo ciężiej pracować.

Podczas wiercenia poprzez zbrojenie, trzeba będzie użyć większej siły posuwu i w razie potrzeby zmienić na niższy bieg.

Jeżeli wiertło koronowe zostanie zablokowane , nie staraj się go poluzować przez wyłączenie i wyłączyć urządzenia. Wyłączyć urządzenie natychmiast poluzować wiertło, obracając w prawo i lewo za pomocą odpowiedniego klucza. Ostrożnie wyjąć wiertło z otworu.

Uważaj, aby nie przeciąć instalacji wodnej lub elektrycznej. W przypadku wątpliwości należy użyć odpowiedniego wykrywacza do przeszukiwania terenu wiercenia.

6. K O N S E R W A C J A



Uwaga: Przed rozpoczęciem konserwacji należy wyjąć wtyczkę z gniazda zasilającego

Czyścić urządzenie po zakończeniu pracy. Należy również oczyścić i nasmarować smarem wrzeciono trzymające wiertło.

Czyścić maszynę suchą lub wilgotną szmatą ,nie czyścić wiertnicy strumieniem wody.



Należy szczególnie uważać na to aby nie uszkodzić obudowy, przewodu zasilającego i przycisków włącz/wyłącz. Po wykryciu uszkodzenia należy SR25/35/65, 75 natychmiast wyłączyć z eksploatacji. Jeśli te części są uszkodzone, woda może dostać się do maszyny i tym samym istnieje znaczne ryzyko porażenia prądem elektrycznym operatora. Ponadto więcej niż prawdopodobne jest to że części elektroniczne zostaną uszkodzone.

W wiertnicy SR znajduje się zintegrowany licznik godzin, który jest ustawiony do 250 godzin. Po osiągnięciu tego czasu pracy, przycisk start ma być wciśnięty trzy razy do uruchomienia silnika. Teraz maszyna WEKA powinna trafić do serwisu na kontrolę i ustawienie licznika z powrotem. Nie pracuj wiertnicą dłużej niż 20 godzin po wyłączeniu licznika ponieważ możesz stracić gwarancję na wiertnicę.

W przypadku uszkodzenia PRCD lub wtyczki należy je naprawić lub względnie wymienić wyłącznie w autoryzowanym, specjalistycznym warsztacie (www.weka-elektrowerkzeuge.de).

Uszkodzony kabel należy wymienić na specjalnie przygotowany, który można dostać w autoryzowanym, specjalistycznym warsztacie.

6.1 Przekładnia Olejowa

Wiertnica SR tak jak wszystkie maszyny WEKA posiada przekładnię zębatą smarowaną olejem. Dzięki specjalnemu, skutecznemu smarowaniu żywotność maszyny jest bardzo długa. Szczególnie należy zwracać uwagę na wycieki oleju.

Jeśli zauważysz wyciek oleju z silnika, natychmiast wyłącz urządzenie i wyślij je do autoryzowanego serwisu. Adres można znaleźć na naszej stronie internetowej.

6.2 Podłączenie wody

Jeśli woda ucieka z wrzeciona wiertnicy na połączeniu uszczelniacza z obudową (pozycja 91), należy wymienić natychmiast uszczelniacz wrzeciona (pozycja 131 + 133). Należy to tylko zrobić w autoryzowanym serwisie.

7. GWARANCJA

Wiertnica WEKA posiada 12 miesięczną gwarancję, od dnia dostawy. W tym okresie usuniemy wady materiałowe i produkcyjne produkcji bezpłatnie. Niniejsza gwarancja nie obejmuje normalnego zużycia, przeciążenia, nieprzestrzegania instrukcji i interwencji przez osoby nieuprawnione lub wykorzystanie części z innych firm. Części eksploatacyjne takie jak: łożyska uszczelniacze wałów, sprzęgło przeciążeniowe, przycisk „ON-OFF”, nie są objęte gwarancją.

8. DEKLARACJA ZGODNOŚCI

Opis: Wiertnica diamentowa rdzeniowa – do wiercenia otworów w takich materiałach jak: beton, kamień naturalny i materiały budowlane
Typ: SR25, SR38, SR65, SR68, SR75 (i inne wersje)
nr seryjny: 0113001

Niniejszym deklarujemy odpowiedzialność i oświadczamy że ten produkt jest zgodny z następującymi standardami: EN55014-1, EN55014-2, EN61000-3-2, EN61000-3-3, EN60204-1 (SR65, 68, 75), EN 62841-1 (SR25/38), EN 62841-3-6 (SR25/38), zgodnie z przepisami dyrektywy 2006/42/EG, 65/2011/UE i 2014/30/EU.

WEKA Elektrowerkzeuge
Auf der Höhe 20
D 75387 Neubulach

Neubulach, 20.04.2016
Wilhelm Wurster, Owner

9. RECYCLING

Według rozporządzenia Europejskiej 2002/96/EG, musimy przyjąć z powrotem stare maszyny i przekazać je do recyklingu. Proszę upewnić się, że stare narzędzie nie dostanie się do nie posegregowanych odpadów komunalnych stałych, ale że zostanie przekazane do nas, bądź do naszych dystrybutorów za granicą.

Instrukcja oryginalna - instrukcja może ulec zmianie bez powiadomienia 0416

Čtěte pozorně před uvedením stroje do provozu!

Diamantová jádrová vrtačka WEKA je vynikající kvalitní výrobek, se kterým budete při správném používání velmi spokojeni.

1. OBECNÉ BEZPEČNOSTNÍ POKYNY



VÝSTRAHA! Přečtěte si všechny bezpečnostní pokyny a upozornění. Při nedodržení bezpečnostních pokynů a informací může dojít k úrazu elektrickým proudem, požáru nebo těžkým úrazům.

Všechny bezpečnostní pokyny a informace si uschovejte i do budoucna.

Pojem „elektrické nářadí“ používaný v bezpečnostních pokynech se týká elektrických přístrojů (s přívodním kabelem) napájených z elektrické sítě a elektrických přístrojů napájených akumulátorem (bez přívodního kabelu).

1) Bezpečnost na pracovišti

- a) **Udržujte na pracovišti čistotu, zajistěte dobré osvětlení.** Nepořádek a neosvětlené pracoviště mohou být příčinou nehod.
- b) **Nepracujte s elektrickým nářadím v prostředí s nebezpečím výbuchu a v prostředí, ve kterém jsou hořlavé kapaliny, plyny nebo prach.** Elektrické nářadí vytváří jiskry, které mohou zapálit prach nebo výpary.
- c) **Během použití elektrického nářadí pracujte mimo dosah dětí a jiných osob.** Při rozptýlení pozornosti můžete ztratit kontrolu nad přístrojem.

2) Bezpečnost elektrických zařízení

- a) **Zástrčka kabelu elektrického nářadí musí odpovídat typu zásuvky. Na zástrčce nesmíte v žádném případě provádět jakékoliv úpravy. Nepoužívejte konektor nabíjecího adaptéru spolu s uzemněnými elektrickými přístroji.** Originální zástrčky a vhodné zásuvky snižují riziko úrazu elektrickým proudem.
- b) **Vyvarujte se přímého kontaktu s uzemněnými plochami, jako jsou trubky, topení, sporáky a chladničky.** Pokud je vaše tělo uzemněno, hrozí zvýšené riziko úrazu elektrickým proudem.
- c) **Chraňte elektrické nářadí před deštěm a vlhkem.** Vniknutí vody do elektrického přístroje zvyšuje riziko úrazu elektrickým proudem.
- d) **Kabel nikdy nepoužívejte k přenášení přístroje, ani k jeho zavěšování nebo odpojování ze zásuvky. Chraňte kabel před vysokými teplotami, olejem, ostrými hranami nebo pohybujícími se součástmi přístroje.** Poškozený nebo zámotaný kabel zvyšuje riziko úrazu elektrickým proudem.
- e) **Pokud pracujete s elektrickým nářadím ve venkovním prostředí, používejte prodlužovací kabel, který je schválen k použití ve venkovních prostorech.** Použití prodlužovacího kabelu určeného k venkovnímu použití snižuje riziko úrazu elektrickým proudem.
- f) **Pokud je práce s elektrickým ve vlhkém prostředí nevyhnutelná, použijte vhodný proudový chránič.** Použití vhodného proudového chrániče snižuje riziko úrazu elektrickým proudem.

3) Bezpečnost osob

- a) **Buďte pozorní, dávejte pozor na to, co děláte, postupujte při práci s elektrickým nářadím s rozvahou. Elektrické nářadí nepoužívejte, pokud jste unaveni, pod vlivem drog, alkoholu nebo léků.** Chvilce nepozornosti při práci s elektrickým přístrojem může způsobit velmi vážná zranění.
- b) **Používejte osobní ochranné pomůcky a vždy noste ochranné brýle.** Použití osobních ochranných pomůcek, jako je rouška proti prachu, protiskluzová bezpečnostní pracovní obuv, bezpečnostní helma nebo chrániče sluchu podle druhu a použití daného elektrického nářadí, snižuje riziko úrazu.
- c) **Zabraňte nechtěnému uvedení do provozu. Před připojením elektrického nářadí k elektrické síti nebo k akumulátoru i před jeho uchopením nebo přenášením se ujistěte, zda je výrobek vypnutý.** Nehody může způsobit i držení elektrického přístroje za spínač během přenášení nebo připojení zapnutého přístroje k napájení.

- d) **Než elektrické nářadí zapnete, odstraňte seřizovací nástroje nebo klíče k utahování šroubů.** Nástroj nebo klíč v rotujícím přístroji může způsobit úrazy.
- e) **Vyvarujte se držení těla v nepřírozené poloze. Zajistěte si stabilní postoj a vždy udržujte rovnováhu. Nepracujte ze žebříku.** Dojde-li k neočekávané situaci, budete moci elektrický přístroj lépe kontrolovat.
- f) **Noste vhodný oděv. Nepoužívejte příliš volné oděvy, nenoste šperky a ozdoby. Udržujte vlasy, oděv a rukavice v bezpečné vzdálenosti od pohybujících se součástí.** Volné nepřiléhavé oděvy, šperky nebo dlouhé vlasy mohou být zachyceny pohyblivými částmi stroje.
- g) **Pokud mohou být nainstalována zařízení k odsávání a zachycení prachu, ujistěte se, že jsou tato zařízení připojena a správně použita.** Odsávání prachu snižuje možná rizika hrozící v prašném prostředí.
- h) **Nenechejte se ukolébat falešným pocitem bezpečí tím, že jste s elektrickým nářadím důvěrně seznámeni opakovaným používáním, a nepoužívejte elektrické nářadí způsobem, který je v rozporu s bezpečnostními pravidly.** Nepozorné jednání a manipulace může být během zlomku sekundy příčinou vážného úrazu.

4) Použití a ošetřování elektrického nářadí

- a) **Přístroj nepřetěžujte. Pro vykonávanou práci vyberte vhodné elektrické nářadí.** Vhodné elektrické nářadí vám umožní lepší a bezpečnější práci a zajistí požadovaný výkon.
- b) **Elektrické nářadí s poškozeným spínačem nepoužívejte.** Elektrické nářadí, které nemůžete zapnout a vypnout, je nebezpečné a musíte je nechat opravit.
- c) **Před seřizováním přístroje, výměnou příslušenství nebo odložením přístroje odpojte zástrčku ze zásuvky nebo vyjměte akumulátor.** Toto preventivní opatření zabráňuje nechtěnému spuštění elektrického přístroje.
- d) **Ukládejte nepoužívané elektrické nářadí mimo dosah dětí. Nenechávejte přístroj používat osoby, které s ním nejsou seznámeny nebo které si nepřečetly návod k obsluze.** Elektrické přístroje jsou nebezpečné, používají-li je nezkušené osoby.
- e) **Elektrickému nářadí věnujte nejvyšší péči. Zkontrolujte, zda se rotující díly přístroje volně otáčejí a nevzpříčují se, zda nedošlo k poškození či přelomení některých součástí a zda není snížena funkčnost přístroje. Poškozené součásti nechejte před dalším použitím přístroje opravit.** Mnohé nehody vznikají z důvodu nesprávně provedené údržby elektrického nářadí.
- f) **Udržujte řezné nástroje ostré a čisté.** Pečlivě udržované řezné nástroje s ostrými hranami se méně zasekávají a snáze se ovládají.
- g) **Elektrické nářadí, příslušenství, nástroje apod. používejte v souladu s těmito pokyny. Přitom vezměte v úvahu pracovní podmínky a vykonávanou činnost.** Použití elektrického nářadí k jinému účelu než tomu, ke kterému je určeno, může mít za následek vznik nebezpečných situací.
- h) **Udržujte rukojeti a plochy rukojetí v suchém a čistém stavu, zamezte jejich znečištění olejem a tuky.** Klouzavé rukojeti a plochy rukojetí neumožňují bezpečné ovládání a kontrolu elektrického nářadí v neočekávaných situacích.

5) Servis

- a) **Nechejte opravit zařízení jen kvalifikovanými odborníky při použití originálních náhradních dílů.** Tím je zajištěna bezpečnost elektrického přístroje.

6) Bezpečnostní pokyny pro diamantové vrtačky

- a) **Při vrtání, které vyžaduje využití vody, odvádějte znečištěnou vodu z místa vrtání, nebo použijte systém sběru vody.** Tato preventivní opatření udržují pracoviště v suchu a snižují riziko zasažení elektrickým proudem.
- b) **Během práce, při které může řezný nástroj narazit na skryté elektrické vodiče, nezasáhnout vlastní přívodní kabel, držte elektrické nářadí za izolované rukojeti.** Kontakt řezného nástroje s vodičem pod napětím může způsobit přenos napětí i do kovových součástí elektrického nářadí. Následkem může být zásah elektrickým proudem.
- c) **Při vrtání diamantem používejte ochranu sluchu.** Hlučnost může mít za následek ztrátu sluchu.
- d) **Pokud se nasazený nástroj vzpříčí, nevyvíjejte další tlak a vypněte stroj.** Ověřte důvod vzpříčení a odstraňte příčinu zaseknutí nástroje.

- e) **Pokud chcete spustit diamantovou vrtačku, která je zaseknutá v obrobku, ověřte před zapnutím, zda se nástroj volně otáčí.** Pokud je nasazený nástroj zaseknutý, možná se netočí, a může dojít k přetížení nástroje nebo může dojít k uvolnění nasazeného nástroje z diamantové vrtačky.
- f) **Při upevnění vrtacího stojanu na obrobek pomocí hmoždinek a šroubů zkontrolujte, zda je použité ukotvení schopno bezpečně udržet používaný stroj.** Pokud není obrobek pevný nebo je porézní, může dojít k vytažení hmoždinky, a tím se může vrtací stojan uvolnit z obrobku.
- g) **Při upevňování vrtacího stojanu k obrobku pomocí vakua musí být povrch hladký, čistý a nesmí být porézní.** Neupevňujte vrtací stojany na profilovaný povrch, jako jsou např. dlažba a povrchová úprava kompozitních materiálů. Pokud není povrch obrobku hladký, rovný nebo dostatečně pevný, může se vakuová destička uvolnit z obrobku.
- h) **Před vrtáním zkontrolujte, zda je podtlak dostatečný.** Pokud není podtlak dostatečný, může se vakuová destička z obrobku uvolnit.
- i) **Nikdy nevrtejte nad hlavou, pokud je stroj upevněn pouze vakuovou destičkou.** Při ztrátě vakua se vakuová destička uvolní z obrobku.
- j) **Při provrtávání stěn nebo stropů zajistěte ochranu pracoviště a osob na druhé straně.** Vrtací korunka může proniknout otvorem a na druhé straně může vypadnout jádro.
- k) **Při vrtání nad hlavou vždy používejte výrobcem předepsaný systém sběru vody. Zajistěte, aby do nástroje nevnikla voda.** Vniknutí vody do elektrického nářadí zvyšuje riziko úrazu elektrickým proudem.

2. ZVLÁŠTNÍ POKYNY – dodržujte je!

Tato jádrová vrtačka je určena pouze k profesionálnímu použití a smí být obsluhována pouze školenými osobami.

V souladu s určením je používána pouze k vrtání do kameniva, betonu a zdiva.

K provozu musí být dodržována příslušná ustanovení.

Elektrické nářadí musíte v pravidelných intervalech (cca každých 6 měsíců) podrobit bezpečnostní kontrole, kterou provede odborník.

Po přerušení práce zapněte jádrovou vrtačku pouze za předpokladu, že jste se přesvědčili o tom, že se vrtací korunka volně otáčí.

Při práci na tomto stroji používejte ochranu sluchu.

3. TECHNICKÝ POPIS

Model SR25/38/65/68/75 je diamantová jádrová vrtačka, která může být používána výhradně namontovaná na vrtacím stojanu (2) (vedení ve stojanu).

Je vhodná k vrtání do kameniva, betonu, asfaltu a zdiva. Přiváděním vody z kulového kohoutu (1a) do diamantové vrtací korunky (3) je vyplachován vyvrtávaný materiál a probíhá chlazení nástroje (mokrý vrtání).

Vrtací nástroj, diamantová vrtací korunka (3), je přitom dutý vrták, který je osazen připájenými nebo navařenými segmenty s diamantovými plátky.

Pokud je to nutné, je voda odsávána univerzálním odsavačem se sběrným kroužkem (4).

Stroj nesmíte používat k jiným účelům ani s jinými nástroji.

SRXXS označuje jádrové vrtačky s rychlejší převodovkou.

Model SR25/38/65/68/75 je chráněn proti proudu vody a odpovídá tím krytí IP 55.

Motor je chlazený vodou, tzn. chladicí a vyplachovací voda pro vrtací korunkou proudí chladicí spirálou motoru dříve, než je přivedena do vrtací korunky.

Při použití v souladu s určením nevniká do stroje žádná voda. Je tedy možné vrtat bez dalších opatření vertikálně směrem nahoru (vrtákem nahoru).

V modelu SR25/38/65/68/75 je navíc integrován systém vypnutí při podpětí, tzn. po přerušení dodávky elektrického proudu není stroj po obnovení dodávky neočekávaně spuštěn.

Model SR25/38/65/68/75 je vybaven moderním reluktančním motorem typu SR (SR = switched reluctance).

Komutace (střídavé přivádění proudu do pólů statoru) přebírá mikroprocesorem řízená silová elektronika. Otáčky zůstávají v rámci celého výkonového rozsahu téměř konstantní, tím je usnadněno navrtání.

Modely SR38/68/75 jsou opatřeny 3stupňovou převodovkou. Kromě tří převodových stupňů můžete navíc motor používat v různých stupních. Tím můžete volit převodové stupně podle tabulky (viz níže).

Otáčky modelu SR25/65 jsou řízeny pouze motorem, přitom je možné vybírat ze šesti nastavení otáček, které můžete přepínat i za chodu.

3.1 Technické údaje

Typ stroje		SR25	SR25S	SR38	SR38S	SR 65	SR65S	SR68	SR 75	SR75 S	
Jmenovité napětí	V	230				400 3~					
Jmenovitý proud	A	16				15					
Jmenovitý výkon	W	3700				7500					
odevzdávaný výkon	W	2700				5700					
Jmenovitá frekvence	Hz	50-60				50-60					
Jmenovité otáčky	1/min	230 - 570	300 - 740	180 - 1370	340-2580	140 - 305	260 - 560	205 - 1370	60 - 360	75 - 460	
Ø vrtaného otvoru do betonu cca	mm	70 - 370	65 - 300	50 - 400	20 - 280	125 - 540	80 - 330	50 - 350	150 - 950	120 - 800	
Hmotnost	kg	14,7	14,7	16		18,3	14,7	16		19,5	
Krytí		IP 55									
Držák nástroje		1 1/4" UNC, M33/3									

Provozní údaje SR25		Stupeň 1	Stupeň 2	Stupeň 3	Stupeň 4	Stupeň 5	Stupeň 6
Otáčky	1/min	230	280	340	410	490	570
Ø vrtaného otvoru v betonu	mm	200 - 370	170 - 310	140 - 260	110 - 210	100 - 180	70 - 150
Množství vody	l/min	1,4 - 2,0	1,3 - 1,8	1,2 - 1,6	1,0 - 1,5	1,0 - 1,4	0,9 - 1,2

Provozní údaje SR38 - převodový stupeň 1							
Stupeň motoru/otáčky	1/min	1/180	2/220	3/260	4/320	5/380	6/440
Ø vrtaného otvoru v betonu	mm	400	310	255	210	175	150
Množství vody asi	l/min	2,0	1,8	1,6	1,4	1,3	1,2
Provozní údaje SR38 - převodový stupeň 2							
Stupeň motoru/otáčky	1/min	1/360	2/430	3/520	4/630	5/755	6/880
Ø vrtaného otvoru v betonu	mm	190	155	130	105	90	75
Množství vody asi	l/min	1,4	1,2	1,1	1,0	0,9	0,9
Provozní údaje SR38 - převodový stupeň 3							
Stupeň motoru/otáčky	1/min	1/560	2/670	3/810	4/980	5/1180	6/1370
Ø vrtaného otvoru v betonu	mm	120	100	80	70	55	40
Množství vody asi	l/min	1,1	1,0	0,9	0,8	0,7	0,6

*Tyto stupně motoru redukuje výkon

Otvory nad Ø 250 mm je dovoleno vrtat pouze při použití mimořádně stabilních vrtacích stojanů, připevněných zátěžovými kotvami.

Otvory vrtané pomocí SR65/68/75 je dovoleno vrtat pouze použitím stabilních a bezpečných vrtacích stojanů, které jsou k tomu určeny. Model SR75 musí přitom být bezpodmínečně upevněn k vrtacímu stojanu 8, model SR65 potom 6 šrouby.



Pamatujte, že model SR75 vyvíjí jmenovitý krouticí moment až 700 Nm a při zablokování vrtací korunky se může krouticí moment zvýšit až na více než 1000 Nm.

3.2 Obsah dodávky

Diamantová jádrová vrtačka (1), s kulovým kohoutem a vsuvkou (1a) a návod k obsluze.

3.3 Hlučnost a vibrace (EN 62841)

	SR25/38	SR65/68/75
Typická hladina akustického tlaku, klasifikace A	75 dB(A)	80 dB(A)
Typická hladina akustického výkonu, klasifikace A	88 dB	92 dB
Typicky vyhodnocované zrychlení	2,5 m/s ²	2,5 m/s ²

4. PŘÍPRAVA

Přesvědčte se, zda nebyl stroj během přepravy poškozen. Zkontrolujte, zda se síťové napětí shoduje s napětím uvedenými na typovém štítku.

4.1 Elektrické připojení

Připojte model SR25/38/65/68/75 pouze ke správně uzemněné zásuvce s ochranným kontaktem. Podle potřeby používejte pouze vysoce kvalitní prodlužovací kabely s dostatečným průřezem:

SR25/38: délka až 75 m - 3G2,5 kvalita např. H 07BQ-F nebo H 07RN-F
SR65/68/75: délka až 75 m - 4G2,5 kvalita např. H 07BQ-F nebo H 07RN-F

V souladu s EN62841-1, EN62841-3-6 musí být elektrické připojení diamantových jádrových vrtaček (SR25/38) s přívodem vody provedeno výhradně s použitím proudového chrániče (FI, PRCD).

V souladu s těmito ustanoveními jsou stroje (SR25/38) vybaveny ochranným vypínačem PRCD namontovaným v přívodním kabelu. Ten obsahuje jak proudový chránič FI, tak i vypínač při podpětí.

Vypínač PRCD zapněte po zapojení zástrčky do zásuvky stisknutím tlačítka ON (zelená). Při výpadku napájení vypínač PRCD vypne a obnově napájení jej musíte znovu zapnout.

Návrhový proud, tzn. chybový proud, při kterém zareaguje chránič, je 10 mA.



Vypínač PRCD nesmí ležet ve vodě. Před zahájením práce musíte vždy zkontrolovat jeho správnou funkci.



Dodržujte příslušná národní ustanovení o připojování diamantových jádrových vrtaček.



Pamatujte, že prodlužovací kabel nesmí být za provozu smotaný, tím zajistíte dostatečné odvádění tepla. Myslete na to, že model SR25/38 odebírá z elektrické sítě maximální možný proud. Na příslušnou pojistku proto nepřipojujte žádné další spotřebiče, v opačném případě dojde k přetížení vodiče a sít'ové pojistky. Zajistěte, aby byl model SR65/68/75 připojen pouze k zásuvce 16 A CEE s ochranným uzemněním. Pokud budete stroj používat na zásuvce s pojistkou vyšší hodnoty, riskujete v případě závady totální vyhoření elektroniky. V souladu s příslušnými ustanoveními smějí být stroje v profesionálním prostředí používány pouze se staveništním rozvaděčem. Pamatujte, že přitom musí být vždy instalován proudový chránič typu B nebo B+, protože FI typu A může v případě závady selhat, tzn. nevypne. Z důvodu svodového proudu může stroj při dotyku probíjet, pokud není chránič správně připojen. V takovém případě ihned odpojte zástrčku ze zásuvky a zkontrolujte chránič.

Výše uvedené přístroje můžete používat na generátoru nebo na transformátoru, pokud jsou splněny následující podmínky:

- provozní napětí v rozsahu +5 % až -10 % jmenovitého napětí
- integrovaný automatický regulátor napětí s rozběhovým zesilovačem
- frekvence 50 – 60 Hz; max. 65 Hz
- střídavé napětí, odevzdaný výkon minimálně

SR25/38	-	4,5 kVA
SR65/68/75	-	13 kVA

V žádném případě neprovozujte na generátoru / transformátoru současně nějaké další přístroje. Zapnutí a vypnutí dalších přístrojů může způsobit špičky podpětí a přepětí, které mohou přístroj poškodit.

4.2 Připojení vody

Připojte stroj k přívodu vody pomocí vsuvky.

Pozor: Max. tlak vody 3 bary

K připojení stroje použijte spojku GARDENA. Tuto plastovou spojku zakoupíte ve stavebninách nebo v zahradních potřebách. Vysoce kvalitní mosaznou spojku získáte přímo u společnosti WEKA. Používejte pouze čistou vodu. Znečištěná voda značně narušuje odvádění tepla na chladicích plochách a na motoru tak mohou vzniknout neopravitelné škody. Kromě toho se velmi rychle opotřebovávají těsnicí kroužky hřídele.

Pokud z průsakových otvorů na kroužku k připojení vody nebo na zadní části motoru vytéká voda, musíte neprodleně vyměnit těsnicí kroužky hřídele.

Výměnu smí provést pouze autorizovaný servis.

Pozor: Při plném výkonu je ke chlazení motoru potřeba min. 1 l vody za minutu.

Po použití otevřete kulový kohout, aby vytekl obsah z chladicí šterbiny. To je důležité především za chladných ročních období – nebezpečí zamrznutí.

4.3 Montáž do vrtacího stojanu

Stroj je upevněn na patě převodovky (viz obrázek) ve vrtacím stojanu (SR25/38/68: 4 šrouby M8, SR65: 6 šroubů M8, SR75: 8 šroubů M8) vrtacího stojanu (2), nebo je upevněn na adaptérové desce, kterou dodává výrobce stojanu.

Utahujte šrouby utahovacím momentem 20 Nm a vybírejte přitom délku šroubu tak, aby byl šroub zašroubován do hloubky min. 20 mm (SR25/38: 15 mm).

Stroj upínejte pouze do stabilního a přesného vedení ve vrtacím stojanu s vedením bez vůle. Dávejte pozor, aby byla osa stroje zcela rovnoběžná se sloupem vrtacího stojanu. Používejte pouze vrtací stojany s dostatečnou stabilitou.

Vytahujte vrtací korunku z otvoru, pouze pokud nemá překážky, tzn. nepokoušejte se vytahovat vzpříčenou vrtací korunku, protože šikmá tahová síla působící na vrtací vřeteno může vytrhnout ložiskovou skříň. Pamatujte, především při horizontálním vrtání, že vyvrtané jádro nesmí být vytahováno spolu s vrtací korunkou, protože případná vysoká hmotnost může rovněž vytrhnout ložiskovou skříň.

Vzhledem k tomu, že vrtací stojan není součástí dodaného výrobku, upozorníme zde pouze na některé důležité charakteristiky použití.

Dodržujte pokyny návodu k obsluze pro vrtací stojan.



Striktně dodržujte bezpečnostní a pracovní předpisy pro použitý vrtací stojan. Způsob upevnění

Upevnění hmoždinkami – nejčastěji používaný způsob upevnění. Používejte pouze kovové hmoždinky.

Použití vzpěry – je také možné vzpříčit vrtací stojan proti pevné zdi použitím vhodné vzpěry (sloupek). Vhodné vzpěry nabízejí prodejci diamantových nástrojů.

Se stroji typu SR můžete bez dalších opatření vrtat hlavou dolů. K ochraně obsluhy před vodou musíte ale zásadně používat sběrný kroužek na vodu (příslušenství vrtacího stojanu). Myslete na to, že vyvrtané jádro ve vrtací korunce klouže a dále zatěžuje stroj a vrtací stojan. Větší jádra proto musíte vhodným způsobem zajistit.

K zabránění přílišnému fyzickému namáhání montujte a přenášejte diamantovou jádrovou vrtačku a vrtací stojan pouze samostatně, každou část zvlášť.

4.4 Diamantová vrtací korunka (nástroj)

Držák nástroje na stroji SR obsahuje závitový čep 1 1/4" UNC nebo podstatně snadněji uvolňovaný závitový čep se třemi chody závitu M33/3.

Používejte pouze vhodné kvalitní diamantové nástroje.

Používejte nástroje, které dobře řezou a dávejte pozor, aby diamantové segmenty dostatečně přesahovaly nátrůbek vrtací korunky na vnitřním i vnějším průměru.

Namažte závit nástroje trochou voděodolného tuku, aby bylo možné následně nástroj snadno uvolnit.

Našroubujte vrtací korunku pevně na závit nástroje.

Dávejte pozor, aby házivost diamantových segmentů vrtací korunky nebyla větší než 1 mm (házivost).

K výměně vrtací korunky používejte pouze vhodný klíč. Přitom druhým klíčem přidržujte vrtací vřeteno.



Nikdy nepoužívejte k uvolnění vrtací korunky kladivo apod. Případně použijte nástavec k prodloužení klíče.

5. UVEDENÍ DO PROVOZU

5.1 Klávesnice a displej

Stroje typu SR jsou opatřeny fóliovou klávesnicí a displejem. Pomocí klávesnice můžete spustit motor (zelené tlačítko Start) a vypnout jej (červené tlačítko Stop). Tlačítka + a - můžete provést předvolbu otáček v 6 (4) stupních. Vhodný průměr vrtaného otvoru se přitom zobrazuje na displeji. Při zapnutí tlačítkem Start je následně motor spuštěn v předem vybraných otáčkách. Otáčky můžete měnit i během vrtání tím, že změníte požadovaný průměr vrtaného otvoru a znovu stisknete tlačítko Start.

V případě modelu SR25/65 jsou střídavě zobrazovány dva průměry vrtaných otvorů. První hodnota přitom odpovídá rychlosti řezání 2,5 m/s, druhá 4,5 m/s.

V případě modelu SR38/68/75 jsou střídavě zobrazovány tři různé průměry vrtaných otvorů, které odpovídají třem převodovým stupňům. Zobrazené průměry vrtaných otvorů jsou přitom vypočteny pomocí střední rychlosti řezání 3,5 m/s.

Otáčky se v jednotlivých převodových stupních prolínají. Tím můžete vybrat dva stupně pro jeden průměr vrtaného otvoru tak, abyste dosáhli nejlepších výsledků.

5.2 Funkce Soft Turn

Současným stisknutím tlačítek + a - vyvoláte funkci Soft Turn, která je signalizována střídavým zobrazením číslic 000 a 999. Po stisknutí tlačítka Start se stroj otáčí nízkými otáčkami 40 1/min a s velmi nízkým krouticím momentem. Tímto nastavením můžete vrtací nástroj bezpečně našroubovat pomocí stroje.

5.3 Motorový jistič

Elektronický motorový jistič reguluje proud motoru a omezuje jej na maximální hodnotu. Tím při přetížení výrazně klesnou otáčky. Jakmile motor opět odlehčíte, otáčky se opět zvýší na jmenovitou hodnotu. Jestliže motor dále přetěžujete, dokud otáčky neklesnou na nulu, elektronický systém během několika málo sekund vypne motor.

Jestliže je do motoru přiváděno příliš malé množství chladicí vody, dojde k vypnutí motoru ochranou proti přehřívání. Nyní ihned zajistěte, aby bylo do motoru přivedeno dostatečné množství chladicí vody (min. 1 l/min) tak, aby došlo k jeho rychlému zchlazení.

Vždy zajistěte dostatečné vodní chlazení, jinak může dojít k poškození motoru a silové elektroniky.

5.4 Indikace chyb

Jestliže dojde k chybě, bliká červení LED pod tlačítkem Start a na displeji se zobrazí kód chyby ve formě dvoumístné číslice. Význam číslic je popsán níže.

Chybový kód	Význam	Opatření
1	Nadproud	Motor byl náhle přetížen (zablokován)
2	Přehřívání	Chlazení motoru není dostatečné. Teplota vody je příliš vysoká nebo je příliš slabý průtok
3	Přetížení	Motor byl delší dobu zablokován, nebo pracoval v rozsahu hodnot, které znamenají přetížení (pokles otáček).
4	Interrupt	Závažná chyba ovladače
5	Watchdog	Závažná chyba ovladače
6	Brown out	Závažná chyba ovladače
8	Interval údržby překročen	Po 250 hodinách provozu musíte provést údržbu stroje. K tomu, abyste mohli stroj spustit, musíte třikrát stisknout tlačítko Start
10	Chybí napětí meziobvodu	Nabíjecí zapojení pro UzW je vadné
11	Příliš vysoké síťové napětí	Stroj je připojen k příliš vysokému napětí (generátor)
12	Síťové napětí je příliš nízké	Stroj je připojen k příliš nízkému napětí (generátor)
13	Provozní napětí je příliš vysoké	Napětí je stále nebo krátkodobě příliš vysoké (generátor nebo rušivé napětí)
14	Provozní napětí je příliš nízké	Napětí je za provozu stále nebo krátkodobě příliš nízké (příliš dlouhý prodlužovací kabel, příliš malý průřez, příliš slabý generátor, výpadek fáze)

Chyby 10 - 14 musíte potvrdit stisknutím červeného tlačítka STOP.

Chyby 04 - 06 nelze potvrdit. Je nutné vycházet z toho, že došlo k poruše řídicí jednotky motoru.

Jakmile je stroj připojen k elektrické síti, jsou nejprve přenesena do ovladače displeje data z ovladače motoru. To trvá několik sekund, během kterých bliká zelená LED pod tlačítkem Start. Jakmile zhasne, je stroj připraven k provozu.

5.5 Analýza chyb

Analýza chyb je přednostně určena pro servis strojů SR. K otevření servisní nabídky stiskněte během připojování stroje k elektrické síti (zapojování zástrčky) tlačítko Start. Držte tlačítko Start stisknuté, dokud nezačne zelená LED pod tlačítkem Start blikat, následně tlačítko pusťte. Tlačítka + a - můžete procházet servisní nabídku.

Dalším stisknutím tlačítka Start opět ukončíte servisní nabídku.

Jednotlivé body nabídky jsou uvedeny níže:

Bod nabídky	Zkrácené označení	Význam
1	STZ	Počet provozních hodin do servisu (údržby)
2	BSZ	Celkový počet provozních hodin
3	On-Counter	Počet cyklů sepnutí
4	OFF-Counter	Počet cyklů vypnutí
5	VN-ST	Číslo verze softwaru řídicí jednotky motoru
6	VN-IO	Číslo verze softwaru řídicí jednotky I/O
7	Typ	Typ stroje

08 - 31	Paměť chyb	Zobrazení posledních vzniklých chyb (max. 24). Střídavě bliká index a chybový kód. Poslední chyba, ke které došlo, bliká dvojnásobnou rychlostí.
---------	------------	--

5.6 Přepínání převodových stupňů

Modely SR38/68/75 jsou opatřeny 3stupňovou převodovkou. Převodové stupně nikdy nepřepínejte násilím, řaďte pouze při doběhu stroje nebo na zastaveném stroji.

Vždy vyberte vhodné otáčky podle průměru vrtaného otvoru (viz výše uvedená tabulka a výkonový štítek na stroji).

5.7 Bezpečnostní spojka

Integrovaná bezpečnostní spojka chrání obsluhu, stroj a nástroje před vysokým mechanickým přetížením. Při správném použití vypnutí spojky téměř nepoznáte.

5.8 Vrtání

Nastavte na kulovém kohoutu (1a) množství vody podle výše uvedené tabulky. Přitom zajistěte, aby byl vyvrtaný materiál zcela vyplachován z vrtaného otvoru.

Pokud se kolem vrtaného otvoru vytváří kal, proplachujte s nedostatečnou intenzitou.

Pracujte s dostatečným přítlakem. Pokud je přítlak příliš slabý, mají diamanty sklon k „leštění“.

V takovém případě je rychlost posuvu stále nižší, až nakonec nebude vyvrtáván žádný materiál.

Řešením může být pouze „naostření“ diamantových segmentů pomocí brusného kamene SiC.

Pokud je krouticí moment příliš slabý, přepněte na nejbližší nižší převodový stupeň.

Dávejte pozor, aby vrtací korunka a s ní i vrtací stojan nevíbrovaly, tím byste vytrhali diamanty z pojiva a došlo by k silnému opotřebení vrtacího stojanu a stroje.

Při provrtávání železného armování musíte přítlak případně zvýšit a přeřadit na nejbližší nižší převodový stupeň.

Pokud dojde k zaseknutí vrtacího nástroje, nepokoušejte se jej uvolnit motorem zapínáním a vypínáním stroje. Stroj okamžitě vypněte a uvolněte vrtací korunku otáčením doleva a doprava vhodným otevřeným klíčem. Přitom opatrně vytahujte stroj z vrtaného otvoru.

Ubezpečte se, že nenavrtáte ani neprovrtáte žádné vodovodní potrubí nebo dokonce elektrické vedení. V případě pochybností musíte v každém případě vždy prověřit vrtané místo pomocí detektoru vedení ve zdi.

6. ÚDRŽBA



POZOR: Před zahájením údržby nebo oprav vždy odpojte zástrčku ze zásuvky.

Po ukončení práce stroj vyčistěte. Vyčistěte přitom také závit držáku vrtací korunky a namažte jej. Vyčistěte stroj suchou nebo vlhkou utěrkou, nepoužívejte silný proud vody.



Především zajistěte, aby nedošlo k poškození krytu, kabelových průchodek a vypínače. V opačném případě ihned vypněte stroj SR, pokud dojde k poškození těchto součástí, protože se do stroje může dostat voda a obsluhující osobě hrozí značné riziko zasažení elektrickým proudem. Kromě toho je nutné vycházet ze skutečnosti, že dojde k nenapravitelnému poškození elektroniky.

Ve stroji SR je integrováno počítadlo provozních hodin, které je nastaveno na 250 hodin. Po dosažení této provozní doby musíte třikrát stisknout tlačítko Start, abyste spustili motor. Nyní odešlete stroj na prohlídku do servisní stanice společnosti WEKA tak, aby byla provedena údržba stroje a bylo možné opět resetovat počítadlo. Ve svém vlastním zájmu nepracujte déle než 20 hodin.

V případě poškození vypínače PRCD nebo zástrčky musíte nechat tyto díly opravit nebo vyměnit v autorizovaném servisu (www.weka-elektrowerkzeuge.de).

Při poškození kabelu musí být provedena výměna za speciální kabel, který je možné získat v autorizovaném servisu.

6.1 Převodovka s olejovou lázní

Stroj SR je vybaven stejně jako všechny ostatní diamantové jádrové vrtačky značky WEKA převodovkou v olejové lázni.

Díky mimořádně efektivnímu mazání je dosaženo dlouhé životnosti stroje. Především si dávejte pozor na průsaky a netěsnosti.

Pokud zaznamenáte únik oleje, neprodleně vyřaďte stroj z provozu a odešlete jej ke kontrole do některého z našich servisů nebo přímo nám. Adresy najdete na internetu.

6.2 Připojení vody

Pokud z průsakového otvoru na kroužku k připojení vody (poz. 505) vytéká voda, musíte ihned

vyměnit těsnicí kroužky hřídele.
Výměnu smí provést pouze autorizovaný servis.

7. ZÁRUKA

Na jádrové vrtačky WEKA poskytujeme 12měsíční záruku ode dne dodání. V této době zdarma odstraníme všechny materiálové a výrobní vady. Nárok na záruční plnění se nevztahuje na běžné opotřebení, přetížení, nedodržování návodu k obsluze a zásahy neoprávněných osob nebo použití neschválených dílů. Záruka se dále nevztahuje na opotřebitelné součásti, jako jsou těsnicí kroužky hřídele, bezpečnostní spojka a tlačítka vypínačů.

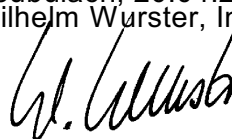
8. PROHLÁŠENÍ ES O SHODĚ

Označení: Diamantová jádrová vrtačka k vrtání do betonu, kameniva a zdiva
Typ: SR25, SR38, SR65, SR68, SR75 (s variantami)
Od sériového čísla: 0416001

Prohlašujeme na naši výlučnou odpovědnost, že tento výrobek odpovídá následujícím normám nebo normativním dokumentům: EN55014-1, EN55014-2, EN61000-3-2, EN61000-3-3, EN60204-1 (SR65/68/75), EN 62841-1 (SR25/38), EN 62841-3-6 (SR25/38) a tím splňuje ustanovení následujících směrnic: 2006/42/ES, 2014/30/EU, 2011/65/EU.

WEKA Elektrowerkzeuge
Auf der Höhe 20
D 75387 Neubulach

Neubulach, 20.04.2016
Wilhelm Wurster, Inhaber



9. LIKVIDACE



Podle směrnice 2002/96/ES máme povinnost přijmout staré vrácené přístroje, abychom provedli rozřídění podle materiálů a recyklaci. Postarejte se o to, aby se staré přístroje nedostaly do netříděného komunálního odpadu, ale aby byly odeslány nám, nebo v zahraničí vráceny našemu zastoupení.

Původní návod k obsluze – změny vyhrazeny 0416

Čtěte pozorně před uvedením stroje do provozu!

Diamantová jádrová vrtačka WEKA je vynikající kvalitní výrobek, se kterým budete při správném používání velmi spokojeni.

1. OBECNÉ BEZPEČNOSTNÍ POKYNY



VÝSTRAHA! přečtěte si všechny bezpečnostní pokyny a upozornění. Při nedodržení bezpečnostních pokynů a informací může dojít k úrazu elektrickým proudem, požáru nebo těžkým úrazům.

Všechny bezpečnostní pokyny a informace si uschovejte i do budoucna.

Pojem „elektrické nářadí“ používaný v bezpečnostních pokynech se týká elektrických přístrojů (s přívodním kabelem) napájených z elektrické sítě a elektrických přístrojů napájených akumulátorem (bez přívodního kabelu).

1) Bezpečnost na pracovišti

- a) **Udržujte na pracovišti čistotu, zajistěte dobré osvětlení.** Nepořádek a neosvětlené pracoviště mohou být příčinou nehod.
- b) **Nepracujte s elektrickým nářadím v prostředí s nebezpečím výbuchu a v prostředí, ve kterém jsou hořlavé kapaliny, plyny nebo prach.** Elektrické nářadí vytváří jiskry, které mohou zapálit prach nebo výpary.
- c) **Během použití elektrického nářadí pracujte mimo dosah dětí a jiných osob.** Při rozptýlení pozornosti můžete ztratit kontrolu nad přístrojem.

2) Bezpečnost elektrických zařízení

- a) **Zástrčka kabelu elektrického nářadí musí odpovídat typu zásuvky. Na zástrčce nesmíte v žádném případě provádět jakékoliv úpravy. Nepoužívejte konektor nabíjecího adaptéru spolu s uzemněnými elektrickými přístroji.** Originální zástrčky a vhodné zásuvky snižují riziko úrazu elektrickým proudem.
- b) **Vyvarujte se přímého kontaktu s uzemněnými plochami, jako jsou trubky, topení, sporáky a chladničky.** Pokud je vaše tělo uzemněno, hrozí zvýšené riziko úrazu elektrickým proudem.
- c) **Chraňte elektrické nářadí před deštěm a vlhkem.** Vniknutí vody do elektrického přístroje zvyšuje riziko úrazu elektrickým proudem.
- d) **Kabel nikdy nepoužívejte k přenášení přístroje, ani k jeho zavěšování nebo odpojování ze zásuvky. Chraňte kabel před vysokými teplotami, olejem, ostrými hranami nebo pohybujícími se součástmi přístroje.** Poškozený nebo zamotaný kabel zvyšuje riziko úrazu elektrickým proudem.
- e) **Pokud pracujete s elektrickým nářadím ve venkovním prostředí, použijte prodlužovací kabel, který je schválen k použití ve venkovních prostorách.** Použití prodlužovacího kabelu určeného k venkovnímu použití snižuje riziko úrazu elektrickým proudem.
- f) **Pokud je práce s elektrickým ve vlhkém prostředí nevyhnutelná, použijte vhodný proudový chránič.** Použití vhodného proudového chrániče snižuje riziko úrazu elektrickým proudem.

3) Bezpečnost osob

- a) **Buďte pozorní, dávejte pozor na to, co děláte, postupujte při práci s elektrickým nářadím s rozvahou. Elektrické nářadí nepoužívejte, pokud jste unaveni, pod vlivem drog, alkoholu nebo léků.** Chvilné nepozornosti při práci s elektrickým přístrojem může způsobit velmi vážná zranění.
- b) **Používejte osobní ochranné pomůcky a vždy noste ochranné brýle.** Použití osobních ochranných pomůcek, jako je rouška proti prachu, protiskluzová bezpečnostní pracovní obuv, bezpečnostní helma nebo chrániče sluchu podle druhu a použití daného elektrického nářadí, snižuje riziko úrazu.
- c) **Zabraňte nechtěnému uvedení do provozu. Před připojením elektrického nářadí k elektrické síti nebo k akumulátoru i před jeho uchopením nebo přenášením se ujistěte, zda je výrobek vypnutý.** Nehody může způsobit i držení elektrického přístroje za spínač během přenášení nebo připojení zapnutého přístroje k napájení.
- d) **Než elektrické nářadí zapnete, odstraňte seřizovací nástroje nebo klíče k utahování šroubů.** Nástroj nebo klíč v rotujícím přístroji může způsobit úrazy.

- e) **Vyvarujte se držení těla v nepřírozené poloze. Zajistěte si stabilní postoj a vždy udržujte rovnováhu. Nepracujte ze žebříku.** Dojde-li k neočekávané situaci, budete moci elektrický přístroj lépe kontrolovat.
- f) **Noste vhodný oděv. Nepoužívejte příliš volné oděvy, nenoste šperky a ozdoby. Udržujte vlasy, oděv a rukavice v bezpečné vzdálenosti od pohybujících se součástí.** Volné nepřiléhavé oděvy, šperky nebo dlouhé vlasy mohou být zachyceny pohyblivými částmi stroje.
- g) **Pokud mohou být nainstalována zařízení k odsávání a zachycení prachu, ujistěte se, že jsou tato zařízení připojena a správně použita.** Odsávání prachu snižuje možná rizika hrozící v prašném prostředí.
- h) **Nenechejte se ukolébat falešným pocitem bezpečí tím, že jste s elektrickým nářadím důvěrně seznámeni opakovaným používáním, a nepoužívejte elektrické nářadí způsobem, který je v rozporu s bezpečnostními pravidly.** Nepozorné jednání a manipulace může být během zlomku sekundy příčinou vážného úrazu.

4) Použití a ošetřování elektrického nářadí

- a) **Přístroj nepřetěžujte. Pro vykonávanou práci vyberte vhodné elektrické nářadí.** Vhodné elektrické nářadí vám umožní lepší a bezpečnější práci a zajistí požadovaný výkon.
- b) **Elektrické nářadí s poškozeným spínačem nepoužívejte.** Elektrické nářadí, které nemůžete zapnout a vypnout, je nebezpečné a musíte je nechat opravit.
- c) **Před seřizováním přístroje, výměnou příslušenství nebo odložením přístroje odpojte zástrčku ze zásuvky nebo vyjměte akumulátor.** Toto preventivní opatření zabraňuje nechtěnému spuštění elektrického přístroje.
- d) **Ukládejte nepoužívané elektrické nářadí mimo dosah dětí. Nenechávejte přístroj používat osoby, které s ním nejsou seznámeny nebo které si nepřečetly návod k obsluze.** Elektrické přístroje jsou nebezpečné, používají-li je nezkušené osoby.
- e) **Elektrickému nářadí věnujte nejvyšší péči. Zkontrolujte, zda se rotující díly přístroje volně otáčejí a nevzpříčují se, zda nedošlo k poškození či přelomení některých součástí a zda není snížena funkčnost přístroje.** Poškozené součásti nechejte před dalším použitím přístroje opravit. Mnohé nehody vznikají z důvodu nesprávně provedené údržby elektrického nářadí.
- f) **Udržujte řezné nástroje ostré a čisté. Pečlivě udržované řezné nástroje s ostrými hranami se méně zasekávají a snáze se ovládají.**
- g) **Elektrické nářadí, příslušenství, nástroje apod. používejte v souladu s těmito pokyny. Přitom vezměte v úvahu pracovní podmínky a vykonávanou činnost.** Použití elektrického nářadí k jinému účelu než tomu, ke kterému je určeno, může mít za následek vznik nebezpečných situací.
- h) **Udržujte rukojeti a plochy rukojetí v suchém a čistém stavu, zamezte jejich znečištění olejem a tuky.** Klouzavé rukojeti a plochy rukojetí neumožňují bezpečné ovládání a kontrolu elektrického nářadí v neočekávaných situacích.

5) Servis

- a) Nechejte opravit zařízení jen kvalifikovanými odborníky při použití originálních náhradních dílů. Tím je zajištěna bezpečnost elektrického přístroje.

6) Bezpečnostní pokyny pro diamantové vrtáčky

- a) **Při vrtání, které vyžaduje využití vody, odvádějte znečištěnou vodu z místa vrtání, nebo použijte systém sběru vody.** Tato preventivní opatření udržují pracoviště v suchu a snižují riziko zasažení elektrickým proudem.
- b) **Během práce, při které může řezný nástroj narazit na skryté elektrické vodiče nebo zasáhnout vlastní přívodní kabel, držte elektrické nářadí za izolované rukojeti.** Kontakt řezného nástroje s vodičem pod napětím může způsobit přenos napětí i do kovových součástí elektrického nářadí. Následkem může být zásah elektrickým proudem.
- c) **Při vrtání diamantem používejte ochranu sluchu. Hlučnost může mít za následek ztrátu sluchu.**
- d) **Pokud se našazený nástroj vzpříčí, nevyvíjejte další tlak a vypněte stroj. Ověřte důvod vzpříčení a odstraňte příčinu zaseknutí nástroje.**

- e) **Pokud chcete spustit diamantovou vrtačku, která je zaseknutá v obrobku, ověřte před zapnutím, zda se nástroj volně otáčí.** Pokud je nasazený nástroj zaseknutý, možná se netočí, a může dojít k přetížení nástroje nebo může dojít k uvolnění nasazeného nástroje z diamantové vrtačky.
- f) **Při upevnění vrtacího stojanu na obrobek pomocí hmoždinek a šroubů zkontrolujte, zda je použité ukotvení schopno bezpečně udržet používaný stroj.** Pokud není obrobek pevný nebo je porézni, může dojít k vytažení hmoždinky, a tím se může vrtací stojan uvolnit z obrobku.
- g) **Při upevňování vrtacího stojanu k obrobku pomocí vakua musí být povrch hladký, čistý a nesmí být porézni.** Neupevňujte vrtací stojany na profilovaný povrch, jako jsou např. dlažba a povrchová úprava kompozitních materiálů. Pokud není povrch obrobku hladký, rovný nebo dostatečně pevný, může se vakuová destička uvolnit z obrobku.
- h) **Před vrtáním zkontrolujte, zda je podtlak dostatečný.** Pokud není podtlak dostatečný, může se vakuová destička z obrobku uvolnit.
- i) **Nikdy nevrtejte nad hlavou, pokud je stroj upevněn pouze vakuovou destičkou.** Při ztrátě vakua se vakuová destička uvolní z obrobku.
- j) **Při provrtávání stěn nebo stropů zajistěte ochranu pracoviště a osob na druhé straně.** Vrtací korunka může proniknout otvorem a na druhé straně může vypadnout jádro.
- k) **Při vrtání nad hlavou vždy používejte výrobcem předepsaný systém sběru vody.** Zajistěte, aby do nástroje nevnikla voda. Vniknutí vody do elektrického nářadí zvyšuje riziko úrazu elektrickým proudem.

2. ZVLÁŠTNÍ POKYNY – dodržujte je!

Tato jádrová vrtačka je určena pouze k profesionálnímu použití a smí být obsluhována pouze školenými osobami.

V souladu s určením je používána pouze k vrtání do kameniva, betonu a zdiva.

K provozu musí být dodržována příslušná ustanovení.

Elektrické nářadí musíte v pravidelných intervalech (cca každých 6 měsíců) podrobit bezpečnostní kontrole, kterou provede odborník.

Po přerušení práce zapněte jádrovou vrtačku pouze za předpokladu, že jste se přesvědčili o tom, že se vrtací korunka volně otáčí.

Při práci na tomto stroji používejte ochranu sluchu.

3. TECHNICKÝ POPIS

Model SR25/38/65/68/75 je diamantová jádrová vrtačka, která může být používána výhradně namontovaná na vrtacím stojanu (2) (vedení ve stojanu).

Je vhodná k vrtání do kameniva, betonu, asfaltu a zdiva. Přiváděním vody z kulového kohoutu (1a) do diamantové vrtací korunky (3) je vyplachován vyvrtávaný materiál a probíhá chlazení nástroje (mokré vrtání).

Vrtací nástroj, diamantová vrtací korunka (3), je přitom dutý vrták, který je osazen připájenými nebo navařenými segmenty s diamantovými plátkami.

Pokud je to nutné, je voda odsávána univerzálním odsavačem se sběrným kroužkem (4).

Stroj nesmíte používat k jiným účelům ani s jinými nástroji.

SRXXS označuje jádrové vrtačky s rychlejší převodovkou.

Model SR25/38/65/68/75 je chráněn proti proudu vody a odpovídá tím krytí IP 55.

Motor je chlazený vodou, tzn. chladicí a vyplachovací voda pro vrtací korunku proudí chladicí spirálou motoru dříve, než je přivedena do vrtací korunky.

Při použití v souladu s určením nevniká do stroje žádná voda. Je tedy možné vrtat bez dalších opatření vertikálně směrem nahoru (vrtákem nahoru).

V modelu SR25/38/65/68/75 je navíc integrován systém vypnutí při podpětí, tzn. po přerušení dodávky elektrického proudu není stroj po obnovení dodávky neočekávaně spuštěn.

Model SR25/38/65/68/75 je vybaven moderním reluktančním motorem typu SR (SR = switched reluctance).

Komutace (střídavé přivádění proudu do pólů statoru) přebírá mikroprocesorem řízená silová elektronika. Otáčky zůstávají v rámci celého výkonového rozsahu téměř konstantní, tím je usnadněno navrtání.

Modely SR38/68/75 jsou opatřeny 3stupňovou převodovkou. Kromě tří převodových stupňů můžete navíc motor používat v různých stupních. Tím můžete volit převodové stupně podle fabulky (viz níže).

Otáčky modelu SR25/65 jsou řízeny pouze motorem, přitom je možné vybírat ze šesti nastavení otáček, které můžete přepínat i za chodu.

3.1 Technické údaje

Typ stroje		SR25	SR25S	SR38	SR38S	SR 65	SR65S	SR68	SR 75	SR75 S	
Jmenovité napětí	V	230				400 3~					
Jmenovitý proud	A	16				15					
Jmenovitý výkon	W	3700				7500					
odevzdaný výkon	W	2700				5700					
Jmenovitá frekvence	Hz	50-60				50-60					
Jmenovité otáčky	1/min	230 - 570	300 - 740	180 - 1370	340-2580	140 - 305	260 - 560	205 - 1370	60 - 360	75 - 460	
Ø vrtaného otvoru do betonu cca	mm	70 - 370	65 - 300	50 - 400	20 - 280	125 - 540	80 - 330	50 - 350	150 950	120 - 800	
Hmotnost	kg	14,7	14,7	16	16	18,3	14,7	16	19,5	19,5	
Krytí	IP55										
Držák nástroje	1 1/4" UNC, M33/3										

Provozní údaje SR25		Stupeň 1	Stupeň 2	Stupeň 3	Stupeň 4	Stupeň 5	Stupeň 6
Otáčky	1/min	230	280	340	410	490	570
Ø vrtaného otvoru v betonu	mm	200 - 370	170 - 310	140 - 260	110 - 210	100 - 180	70 - 150
Množství vody	l/min	1,4 - 2,0	1,3 - 1,8	1,2 - 1,6	1,0 - 1,5	1,0 - 1,4	0,9 - 1,2

Provozní údaje SR25S		Stupeň 1	Stupeň 2	Stupeň 3	Stupeň 4	Stupeň 5	Stupeň 6
Otáčky	1/min	300	360	430	530	630	740
Ø vrtaného otvoru v betonu	mm	160-360	130 - 240	110 - 200	90 - 160	75 - 140	60 - 120
Množství vody	l/min	1,3 - 1,9	1,1 - 1,6	1,0 - 1,4	1,0 - 1,3	0,9 - 1,2	0,8 - 1,1

Provozní údaje SR38 - převodový stupeň 1							
Stupeň motoru/otáčky	1/min	1/180	2/220	3/260	4/320	5/380	6/440
Ø vrtaného otvoru v betonu	mm	400	310	255	210	175	150
Množství vody asi	l/min	2,0	1,8	1,6	1,4	1,3	1,2

Provozní údaje SR38 - převodový stupeň 2							
Stupeň motoru/otáčky	1/min	1/360	2/430	3/520	4/630	5/755	6/880
Ø vrtaného otvoru v betonu	mm	190	155	130	105	90	75
Množství vody asi	l/min	1,4	1,2	1,1	1,0	0,9	0,9

Provozní údaje SR38 - převodový stupeň 3							
Stupeň motoru/otáčky	1/min	1/560	2/670	3/810	4/980	5/1180	6/1370
Ø vrtaného otvoru v betonu	mm	120	100	80	70	55	40
Množství vody asi	l/min	1,1	1,0	0,9	0,8	0,7	0,6

Provozní údaje SR38S - převodový stupeň 1							
Stupeň motoru/otáčky	1/min	1/340	2/410	3/490	4/600	5/715	6/835
Ø vrtaného otvoru v betonu	mm	280	160	135	110	90	80
Množství vody asi	l/min	1,7	1,3	1,2	1,0	0,9	0,9

Provozní údaje SR38S - převodový stupeň 2							
Stupeň motoru/otáčky	1/min	1/680	2/810	3/970	4/1180	5/1410	6/1650
Ø vrtaného otvoru v betonu	mm	100	80	70	60	50	40
Množství vody asi	l/min	1,0	0,9	0,8	0,8	0,7	0,6

Provozní údaje SR38S - převodový stupeň 3							
Stupeň motoru/otáčky	1/min	1/1060	2/1260	3/1520	4/1840	5/2210	6/2580
Ø vrtaného otvoru v betonu	mm	60	50	40	35	30	20

Množství vody asi	l/min	0,8	0,7	0,6	0,6	0,5	0,4
-------------------	-------	-----	-----	-----	-----	-----	-----

Provozní údaje SR65		Stupeň 1*	Stupeň 2*	Stupeň 3*	Stupeň 4	Stupeň 5	Stupeň 6
Otáčky	1/min	140	175	205	240	270	305
Ø vrtaného otvoru v betonu	mm	330 - 500	270 - 440	230 - 370	200 - 320	175 - 280	125 - 250 25160
Množství vody	l/min	2,2 - 2,7	2 - 2,5	1,8 - 2,3	1,7 - 2,1	1,6 - 2	1,3 - 1,9

Provozní údaje SR38S - převodový stupeň 1							
Stupeň motoru/otáčky	1/min	1/205	2/245	3/290	4/340	5/400	6/450
Ø vrtaného otvoru v betonu	mm	350	275	235	200	170	150
Množství vody asi	l/min	1,9	1,7	1,5	1,4	1,3	1,2

Provozní údaje SR68 - převodový stupeň 2							
Stupeň motoru/otáčky	1/min	1/410	2/480	3/570	4/670	5/790	6/880
Ø vrtaného otvoru v betonu	mm	165	140	120	100	85	75
Množství vody asi	l/min	1,3	1,2	1,1	1,0	0,9	0,9

Provozní údaje SR68 - převodový stupeň 3							
Stupeň motoru/otáčky	1/min	1/640	2/750	3/880	4/1040	5/1230	6/1370
Ø vrtaného otvoru v betonu	mm	105	90	75	65	55	50
Množství vody asi	l/min	1,0	0,9	0,9	0,8	0,7	0,7

Provozní údaje SR75 - převodový stupeň 1						
Stupeň motoru/otáčky	1/min	1/60*	2/70*	3/85	4/100	5/115
Ø vrtaného otvoru v betonu	mm	950	950	800	670	580
Množství vody asi	l/min	3,1	3,1	2,8	2,6	2,4

Provozní údaje SR75 - převodový stupeň 2						
Stupeň motoru/otáčky	1/min	1/115*	2/140*	3/165	4/200	5/230
Ø vrtaného otvoru v betonu	mm	580	480	410	340	290
Množství vody asi	l/min	2,4	2,2	2,0	1,8	1,7

Provozní údaje SR75 - převodový stupeň 3						
Stupeň motoru/otáčky	1/min	1/180*	2/215*	3/260	4/310	5/360
Ø vrtaného otvoru v betonu	mm	370	310	260	220	150
Množství vody asi	l/min	1,9	1,8	1,6	1,5	1,2

Provozní údaje SR75S - převodový stupeň 1						
Stupeň motoru/otáčky	1/min	1/75*	2/90*	3/105	4/130	5/150
Ø vrtaného otvoru v betonu	mm	800	750	630	520	450
Množství vody asi	l/min	2,8	2,7	2,5	2,3	2,1

Provozní údaje SR75S - převodový stupeň 2						
Stupeň motoru/otáčky	1/min	1/150*	2/175*	3/210	4/250	5/290
Ø vrtaného otvoru v betonu	mm	450	380	320	260	230
Množství vody asi	l/min	2,1	1,9	1,8	1,6	1,5

Provozní údaje SR75S - převodový stupeň 3						
Stupeň motoru/otáčky	1/min	1/230*	2/280*	3/330	4/390	5/460
Ø vrtaného otvoru v betonu	mm	290	240	200	170	120
Množství vody asi	l/	1,7	1,5	1,4	1,3	1,1

*Tyto stupně motoru redukuje výkon

Otvory nad \varnothing 250 mm je dovoleno vrtat pouze při použití mimořádně stabilních vrtacích stojanů, připevněných zátěžovými kotvami.

Otvory vrtané pomocí SR65/68/75 je dovoleno vrtat pouze použitím stabilních a bezpečných vrtacích stojanů, které jsou k tomu určeny. Model SR75 musí přitom být bezpodmínečně upevněn k vrtacímu stojanu 8, model SR65 potom 6 šrouby.



Pamatujte, že model SR75 vyvíjí jmenovitý krouticí moment až 700 Nm a při zablokování vrtací korunky se může krouticí moment zvýšit až na více než 1000 Nm.

3.2 Obsah dodávky

Diamantová jádrová vrtačka (1), s kulovým kohoutem a vsuvkou (1a) a návod k obsluze.

3.3 Hlučnost a vibrace (EN 62841)

	SR25/38	SR65/68/75
Typická hladina akustického tlaku, klasifikace A	75 dB(A)	80 dB(A)
Typická hladina akustického výkonu, klasifikace A	88 dB	92 dB
Typicky vyhodnocované zrychlení	2,5 m/s ²	2,5 m/s ²

4. PŘÍPRAVA

Presvědčte se, zda nebyl stroj během přepravy poškozen. Zkontrolujte, zda se síťové napětí shoduje s napětím uvedenými na typovém štítku.

4.1 Elektrické připojení

Připojte model SR25/38/65/68/75 pouze ke správně uzemněné zásuvce s ochranným kontaktem. Podle potřeby používejte pouze vysoce kvalitní prodlužovací kabely s dostatečným průřezem:

SR25/38: délka až 75 m - 3G2,5 kvalita např. H 07BQ-F nebo H 07RN-F
SR65/68/75: délka až 75 m - 4G2,5 kvalita např. H 07BQ-F nebo H 07RN-F

V souladu s EN62841-1, EN62841-3-6 musí být elektrické připojení diamantových jádrových vrtaček (SR25/38) s přívodem vody provedeno výhradně s použitím proudového chrániče (FI, PRCD).

V souladu s těmito ustanoveními jsou stroje (SR25/38) vybaveny ochranným vypínačem PRCD namontovaným v přívodním kabelu. Ten obsahuje jak proudový chránič FI, tak i vypínač při podpětí.

Vypínač PRCD zapněte po zapojení zástrčky do zásuvky stisknutím tlačítka ON (zelená). Při výpadku napájení vypínač PRCD vypne a obnově napájení jej musíte znovu zapnout.

Návrhový proud, tzn. chybový proud, při kterém zareaguje chránič, je 10 mA.



Vypínač PRCD nesmí ležet ve vodě. Před zahájením práce musíte vždy zkontrolovat jeho správnou funkci.



Dodržujte příslušná národní ustanovení o připojování diamantových jádrových vrtaček.



Pamatujte, že prodlužovací kabel nesmí být za provozu smotaný, tím zajistíte dostatečné odvádění tepla. Myslete na to, že model SR25/38 odebírá z elektrické sítě maximální možný proud. Na příslušnou pojistku proto nepřipojujte žádné další spotřebiče, v opačném případě dojde k přetížení vodiče a síťové pojistky. Zajistěte, aby byl model SR65/68/75 připojen pouze k zásuvce 16 A CEE s ochranným uzemněním. Pokud budete stroj používat na zásuvce s pojistkou vyšší hodnoty, riskujete v případě závady totální vyhoření elektroniky. V souladu s příslušnými ustanoveními smějí být stroje v profesionálním prostředí používány pouze se staveništním rozvaděčem. Pamatujte, že přitom musí být vždy instalován proudový chránič typu B nebo B+, protože FI typu A může v případě závady selhat, tzn. nevypne. Z důvodu svodového proudu může stroj při dotyku probíjet, pokud není chránič správně připojen. V takovém případě ihned odpojte zástrčku ze zásuvky a zkontrolujte chránič.

Výše uvedené přístroje můžete používat na generátoru nebo na transformátoru, pokud jsou splněny následující podmínky:

- provozní napětí v rozsahu +5 % až -10 % jmenovitého napětí
 - integrovaný automatický regulátor napětí s rozběhovým zesilovačem
 - frekvence 50 – 60 Hz; max. 65 Hz
 - střídavé napětí, odevzdaný výkon minimálně
- | | | |
|------------|---|---------|
| SR25/38 | - | 4,5 kVA |
| SR65/68/75 | - | 13 kVA |

V žádném případě neprovozujte na generátoru / transformátoru současně nějaké další přístroje. Zapnutí a vypnutí dalších přístrojů může způsobit špičky podpětí a přepětí, které mohou přístroj poškodit.

4.2 Připojení vody

Připojte stroj k přívodu vody pomocí vsuvky.

Pozor: Max. tlak vody 3 bary

K připojení stroje použijte spojku GARDENA. Tuto plastovou spojku zakoupíte ve stavebninách nebo v zahradních potřebách. Vysoce kvalitní mosaznou spojku získáte přímo u společnosti WEKA. Používejte pouze čistou vodu. Znečištěná voda značně narušuje odvádění tepla na chladicích plochách a na motoru tak mohou vzniknout neopravitelné škody. Kromě toho se velmi rychle opotřebovávají těsnicí kroužky hřídele.

Pokud z průsakových otvorů na kroužku k připojení vody nebo na zadní části motoru vytéká voda, musíte neprodleně vyměnit těsnicí kroužky hřídele.

Výměnu smí provést pouze autorizovaný servis.

Pozor: Při plném výkonu je ke chlazení motoru potřeba min. 1 l vody za minutu.

Po použití otevřete kulový kohout, aby vytekl obsah z chladicí štěrbiny. To je důležité především za chladných ročních období – nebezpečí zamrznutí.

4.3 Montáž do vrtacího stojanu

Stroj je upevněn na patě převodovky (viz obrázek) ve vrtacím stojanu (SR25/38/68: 4 šrouby M8, SR65: 6 šroubů M8, SR75: 8 šroubů M8) vrtacího stojanu (2), nebo je upevněn na adaptérové desce, kterou dodává výrobce stojanu.

Utahujte šrouby utahovacím momentem 20 Nm a vybírejte přitom délku šroubu tak, aby byl šroub zašroubován do hloubky min. 20 mm (SR25/38: 15 mm).

Stroj upínejte pouze do stabilního a přesného vedení ve vrtacím stojanu s vedením bez vůle. Dávejte pozor, aby byla osa stroje zcela rovnoběžná se sloupem vrtacího stojanu. Používejte pouze vrtací stojany s dostatečnou stabilitou.

Vytahujte vrtací korunku z otvoru, pouze pokud nemá překážky, tzn. nepokoušejte se vytahovat vzpříčenou vrtací korunku, protože šikmá tahová síla působící na vrtací vřeteno může vytrhnout ložiskovou skříň. Pamatujte, především při horizontálním vrtání, že vyvrtané jádro nesmí být vytažováno spolu s vrtací korunkou, protože případná vysoká hmotnost může rovněž vytrhnout ložiskovou skříň.

Vzhledem k tomu, že vrtací stojan není součástí dodaného výrobku, upozorníme zde pouze na některé důležité charakteristiky použití.

Dodržujte pokyny návodu k obsluze pro vrtací stojan.



Striktně dodržujte bezpečnostní a pracovní předpisy pro použitý vrtací stojan. Způsob upevnění

Upevnění hmoždinkami – nejčastěji používaný způsob upevnění. Používejte pouze kovové hmoždinky.

Použití vzpěry – je také možné vzpříčit vrtací stojan proti pevné zdi použitím vhodné vzpěry (sloupek). Vhodné vzpěry nabízejí prodejci diamantových nástrojů.

Se stroji typu SR můžete bez dalších opatření vrtat hlavou dolů. K ochraně obsluhy před vodou musíte ale zásadně používat sběrný kroužek na vodu (příslušenství vrtacího stojanu). Myslete na to, že vyvrtané jádro ve vrtací korunce klouže a dále zatěžuje stroj a vrtací stojan. Větší jádra proto musíte vhodným způsobem zajistit.

K zabránění přílišnému fyzickému namáhání montujte a přenášejte diamantovou jádrovou vrtačku a vrtací stojan pouze samostatně, každou část zvlášť.

4.4 Diamantová vrtací korunka (nástroj)

Držák nástroje na stroji SR obsahuje závitový čep 1 1/4" UNC nebo podstatně snadněji uvolňovaný závitový čep se třemi chody závitu M33/3.

Používejte pouze vhodné kvalitní diamantové nástroje.

Používejte nástroje, které dobře řezou a dávejte pozor, aby diamantové segmenty dostatečně přesahovaly nátrubek vrtací korunky na vnitřním i vnějším průměru.

Namažte závit nástroje trochou voděodolného tuku, aby bylo možné následně nástroj snadno uvolnit.

Našroubujte vrtací korunku pevně na závit nástroje.

Dávejte pozor, aby házivost diamantových segmentů vrtací korunky nebyla větší než 1 mm (házivost).

K výměně vrtací korunky používejte pouze vhodný klíč. Přitom druhým klíčem přidržujte vrtací vřeteno.



Nikdy nepoužívejte k uvolnění vrtací korunky kladivo apod. Případně použijte nástavec k prodloužení klíče.

5. UVEDENÍ DO PROVOZU

5.1 Klávesnice a displej

Stroje typu SR jsou opatřeny fóliovou klávesnicí a displejem. Pomocí klávesnice můžete spustit motor (zelené tlačítko Start) a vypnout jej (červené tlačítko Stop). Tlačítka + a - můžete provést předvolbu otáček v 6 (4) stupních. Vhodný průměr vrtaného otvoru se přitom zobrazuje na displeji. Při zapnutí tlačítkem Start je následně motor spuštěn v předem vybraných otáčkách. Otáčky můžete měnit i během vrtání tím, že změníte požadovaný průměr vrtaného otvoru a znovu stisknete tlačítko Start.

V případě modelu SR25/65 jsou střídavě zobrazovány dva průměry vrtaných otvorů. První hodnota přitom odpovídá rychlosti řezání 2,5 m/s, druhá 4,5 m/s.

V případě modelu SR38/68/75 jsou střídavě zobrazovány tři různé průměry vrtaných otvorů, které odpovídají třem převodovým stupňům. Zobrazené průměry vrtaných otvorů jsou přitom vypočteny pomocí střední rychlosti řezání 3,5 m/s.

Otáčky se v jednotlivých převodových stupních prolínají. Tím můžete vybrat dva stupně pro jeden průměr vrtaného otvoru tak, abyste dosáhli nejlepších výsledků.

5.2 Funkce Soft Turn

Současným stisknutím tlačítek + a - vyvoláte funkci Soft Turn, která je signalizována střídavým zobrazením číslic 000 a 999. Po stisknutí tlačítka Start se stroj otáčí nízkými otáčkami 40 1/min a s velmi nízkým krouticím momentem. Tímto nastavením můžete vrtací nástroj bezpečně našroubovat pomocí stroje.

5.3 Motorový jistič

Elektronický motorový jistič reguluje proud motoru a omezuje jej na maximální hodnotu. Tím při přetížení výrazně klesnou otáčky. Jakmile motor opět odlehčíte, otáčky se opět zvýší na jmenovitou hodnotu. Jestliže motor dále přetěžujete, dokud otáčky neklesnou na nulu, elektronický systém během několika málo sekund vypne motor.

Jestliže je do motoru přiváděno příliš malé množství chladicí vody, dojde k vypnutí motoru ochranou proti přehřívání. Nyní ihned zajistěte, aby bylo do motoru přivedeno dostatečné množství chladicí vody (min. 1 l/min) tak, aby došlo k jeho rychlému zchlazení.

Vždy zajistěte dostatečné vodní chlazení, jinak může dojít k poškození motoru a silové elektroniky.

5.4 Indikace chyb

Jestliže dojde k chybě, bliká červení LED pod tlačítkem Start a na displeji se zobrazí kód chyby ve formě dvoumístné číslice. Význam číslic je popsán níže.

Chybový kód	Význam	Opatření
1	Nadproud	Motor byl náhle přetížen (zablokován)
2	Přehřívání	Chlazení motoru není dostatečné. Teplota vody je příliš vysoká nebo je příliš slabý průtok
3	Přetížení	Motor byl delší dobu zablokován, nebo pracoval v rozsahu hodnot, které znamenají přetížení (pokles otáček).
4	Interrupt	Závažná chyba ovladače
5	Watchdog	Závažná chyba ovladače
6	Brown out	Závažná chyba ovladače
8	Interval údržby překročen	Po 250 hodinách provozu musíte provést údržbu stroje. K tomu, abyste mohli stroj spustit, musíte třikrát stisknout tlačítko Start
10	Chybí napětí meziobvodu	Nabíjecí zapojení pro UzW je vadné
11	Příliš vysoké síťové napětí	Stroj je připojen k příliš vysokému napětí (generátor)
12	Síťové napětí je příliš nízké	Stroj je připojen k příliš nízkému napětí (generátor)
13	Provozní napětí je příliš vysoké	Napětí je stále nebo krátkodobě příliš vysoké (generátor nebo rušivé napětí)
14	Provozní napětí je příliš nízké	Napětí je za provozu stále nebo krátkodobě příliš nízké (příliš dlouhý prodlužovací kabel, příliš malý průřez, příliš slabý generátor, výpadek fáze)

Chyby 10 - 14 musíte potvrdit stisknutím červeného tlačítka STOP.
Chyby 04 - 06 nelze potvrdit. Je nutné vycházet z toho, že došlo k poruše řídicí jednotky motoru.

Jakmile je stroj připojen k elektrické síti, jsou nejprve přenesena do ovladače displeje data z ovladače motoru. To trvá několik sekund, během kterých bliká zelená LED pod tlačítkem Start. Jakmile zhasne, je stroj připraven k provozu.

5.5 Analýza chyb

Analýza chyb je přednostně určena pro servis strojů SR. K otevření servisní nabídky stiskněte během připojování stroje k elektrické síti (zapojování zástrčky) tlačítko Start. Držte tlačítko Start stisknuté, dokud nezačne zelená LED pod tlačítkem Start blikat, následně tlačítko pusťte. Tlačítka + a - můžete procházet servisní nabídku. Dalším stisknutím tlačítka Start opět ukončíte servisní nabídku.

Jednotlivé body nabídky jsou uvedeny níže:

Bod nabídky	Zkrácené označení	Význam
1	STZ	Počet provozních hodin do servisu (údržby)
2	BSZ	Celkový počet provozních hodin
3	On-Counter	Počet cyklů sepnutí
4	OFF-Counter	Počet cyklů vypnutí
5	VN-ST	Číslo verze softwaru řídicí jednotky motoru
6	VN-IO	Číslo verze softwaru řídicí jednotky I/O
7	Typ	Typ stroje
08 - 31	Paměť chyb	Zobrazení posledních vzniklých chyb (max. 24). Střídavě bliká index a chybový kód. Poslední chyba, ke které došlo, bliká dvojnásobnou rychlostí.

5.6 Přepínání převodových stupňů

Modely SR38/68/75 jsou opatřeny 3stupňovou převodovkou. Převodové stupně nikdy nepřepínejte násilím, řaďte pouze při doběhu stroje nebo na zastaveném stroji.

Vždy vyberte vhodné otáčky podle průměru vrtaného otvoru (viz výše uvedená tabulka a výkonový štítek na stroji).

5.7 Bezpečnostní spojka

Integrovaná bezpečnostní spojka chrání obsluhu, stroj a nástroje před vysokým mechanickým přetížením. Při správném použití vypnutí spojky téměř nepoznáte.

5.8 Vrtání

Nastavte na kulovém kohoutu (1a) množství vody podle výše uvedené tabulky. Přitom zajistěte, aby byl vyvrtaný materiál zcela vyplachován z vrtaného otvoru.

Pokud se kolem vrtaného otvoru vytváří kal, proplachujte s nedostatečnou intenzitou. Pracujte s dostatečným přítlakem. Pokud je přítlak příliš slabý, mají diamanty sklon k „leštění“. V takovém případě je rychlost posuvu stále nižší, až nakonec nebude vyvrtáván žádný materiál. Řešením může být pouze „naostření“ diamantových segmentů pomocí brusného kamene SiC. Pokud je krouticí moment příliš slabý, přepněte na nejbližší nižší převodový stupeň. Dávejte pozor, aby vrtací korunka a s ní i vrtací stojan nevíbrovaly, tím byste vytrhali diamanty z pojiva a došlo by k silnému opotřebení vrtacího stojanu a stroje.

Při provrtávání železného armování musíte přítlak případně zvýšit a přeradit na nejbližší nižší převodový stupeň.

Pokud dojde k zaseknutí vrtacího nástroje, nepokoušejte se jej uvolnit motorem zapínáním a vypínáním stroje. Stroj okamžitě vypněte a uvolněte vrtací korunku otáčením doleva a doprava vhodným otevřeným klíčem. Přitom opatrně vytahujte stroj z vrtaného otvoru.

Ubezpečte se, že nenavrtáte ani neprovrtáte žádné vodovodní potrubí nebo dokonce elektrické vedení. V případě pochybností musíte v každém případě vždy prověřit vrtané místo pomocí detektoru vedení ve zdi.

6. ÚDRŽBA



POZOR: Před zahájením údržby nebo oprav vždy odpojte zástrčku ze zásuvky.

Po ukončení práce stroj vyčistěte. Vyčistěte přitom také závit držáku vrtací korunky a namažte jej. Vyčistěte stroj suchou nebo vlhkou utěrkou, nepoužívejte silný proud vody.



Především zajistěte, aby nedošlo k poškození krytu, kabelových průchodek a vypínače. V opačném případě ihned vypněte stroj SR, pokud dojde k poškození těchto součástí, protože se do stroje může dostat voda a obsluhující osobě hrozí značné riziko zasažení elektrickým proudem. Kromě toho je nutné vycházet ze skutečnosti, že dojde k nenapravitelnému poškození elektroniky.

Ve stroji SR je integrováno počítadlo provozních hodin, které je nastaveno na 250 hodin. Po dosažení této provozní doby musíte třikrát stisknout tlačítko Start, abyste spustili motor. Nyní odešlete stroj na prohlídku do servisní stanice společnosti WEKA tak, aby byla provedena údržba stroje a bylo možné opět resetovat počítadlo. Ve svém vlastním zájmu nepracujte déle než 20 hodin.

V případě poškození vypínače PRCD nebo zástrčky musíte nechat tyto díly opravit nebo vyměnit v autorizovaném servisu (www.weka-elektrowerkzeuge.de).

Při poškození kabelu musí být provedena výměna za speciální kabel, který je možné získat v autorizovaném servisu.

6.1 Převodovka s olejovou lázní

Stroj SR je vybaven stejně jako všechny ostatní diamantové jádrové vrtačky značky WEKA převodovkou v olejové lázni.

Díky mimořádně efektivnímu mazání je dosaženo dlouhé životnosti stroje. Především si dávejte pozor na průsaky a netěsnosti.

Pokud zaznamenáte únik oleje, neprodleně vyřadte stroj z provozu a odešlete jej ke kontrole do některého z našich servisů nebo přímo nám. Adresy najdete na internetu.

6.2 Připojení vody

Pokud z průsakového otvoru na kroužku k připojení vody (poz. 505) vytéká voda, musíte ihned vyměnit těsnicí kroužky hřídele.

Výměnu smí provést pouze autorizovaný servis.

7. ZÁRUKA

Na jádrové vrtačky WEKA poskytujeme 12měsíční záruku ode dne dodání. V této době zdarma odstraníme všechny materiálové a výrobní vady.

Nárok na záruční plnění se nevztahuje na běžné opotřebení, přetížení, nedodržování návodu k obsluze a zásahy neoprávněných osob nebo použití neschválených dílů. Záruka se dále nevztahuje na opotřebitelné součásti, jako jsou těsnicí kroužky hřídele, bezpečnostní spojka a tlačítka vypínačů.

8. PROHLÁŠENÍ ES O SHODĚ

Označení: Diamantová jádrová vrtačka k vrtání do betonu, kameniva a zdiva
Typ: SR25, SR38, SR65, SR68, SR75 (s variantami)
Od sériového čísla: 0416001

Prohlašujeme na naši výlučnou odpovědnost, že tento výrobek odpovídá následujícím normám nebo normativním dokumentům: EN55014-1, EN55014-2, EN61000-3-2, EN61000-3-3, EN60204-1 (SR65/68/75), EN 62841-1 (SR25/38), EN 62841-3-6 (SR25/38) a tím splňuje ustanovení následujících směrnic: 2006/42/ES, 2014/30/EU, 2011/65/EU.

WEKA Elektrowerkzeuge
Auf der Höhe 20
D 75387 Neubulach

Neubulach, 20.04.2016
Wilhelm Wurster, Inhaber

9. LIKVIDACE



Podle směrnice 2002/96/ES máme povinnost přijmout staré vrácené přístroje, abychom provedli rozřídění podle materiálů a recyklaci. Postarejte se o to, aby se staré přístroje nedostaly do netříděného komunálního odpadu, ale aby byly odeslány nám, nebo v zahraničí vráceny našemu zastoupení.

Původní návod k obsluze – změny vyhrazeny 0416